

УДК 629.7.08

Группа Д18

ОТРАСЛЕВОЙ СТАНДАРТ

ОСТ 1 03833-76

ЛЕСТНИЦЫ ПОДВЕСНЫЕ

На 6 страницах

Типы

Взамен 369АТ

ОКП 75 6312

Проверено в 1988 г.

Распоряжением Министерства от 24 марта 1976 г.

№ 087-16

срок введения установлен с 1 января 1977 г.

Несоблюдение стандарта преследуется по закону

Настоящий стандарт распространяется на подвесные лестницы, предназначенные для входа (выхода) в кабины самолетов.

В сч. 739.89 Гаркунова/Зер...

Издание официальное

ГР 4949 от 05.04.76

Перепечатка воспрещена



№ изм.
№ изв.

1
10998

Изм. № дубликата
Изм. № подлинника

2777

12

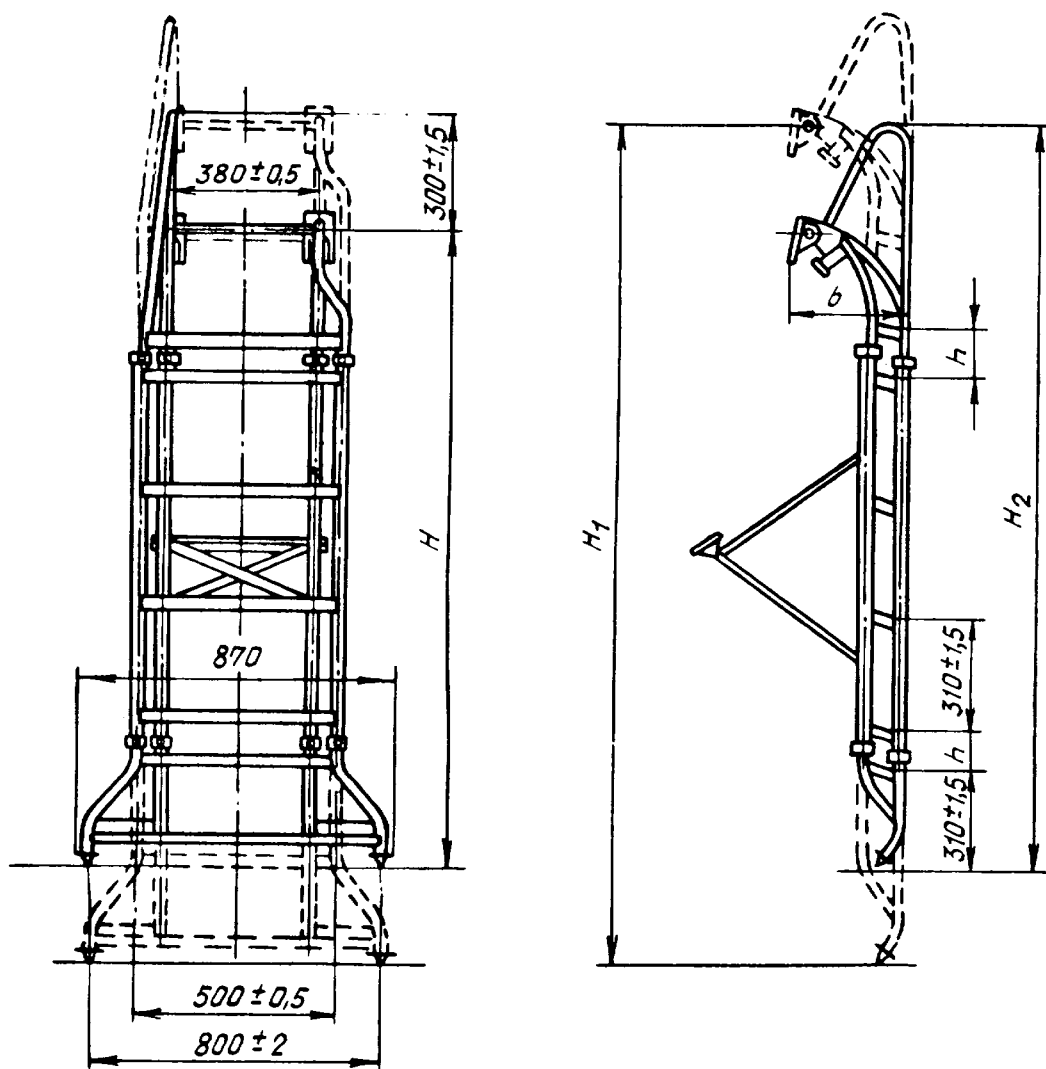
1. Стандарт устанавливает два типа лестниц в зависимости от подсоединения к борту самолета:

тип 1 – лестница для подсоединения ее за борт кабины самолета;

тип 2 – лестница для подсоединения ее к борту самолета через узел по ОСТ 1 14518-87.

2. Размеры и масса подвесной лестницы типа 1 должны соответствовать указанным на черт. 1 и в таблице, типа 2 – на черт. 2 и в таблице.

Тип 1



Черт. 1

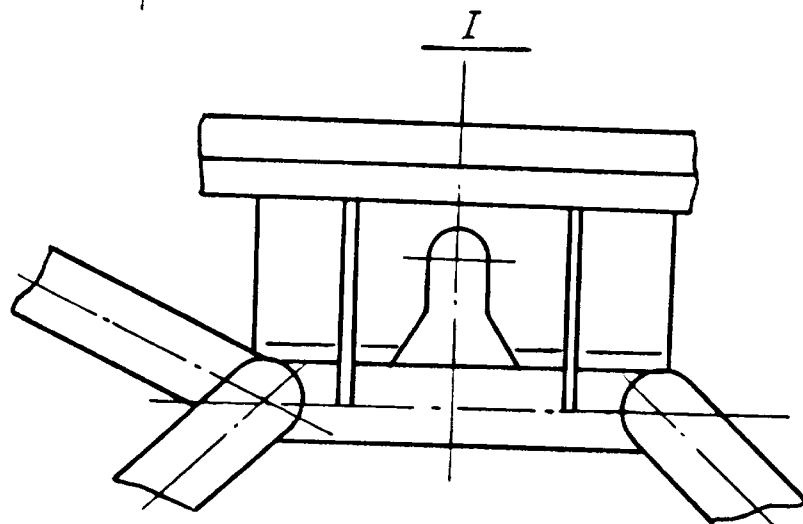
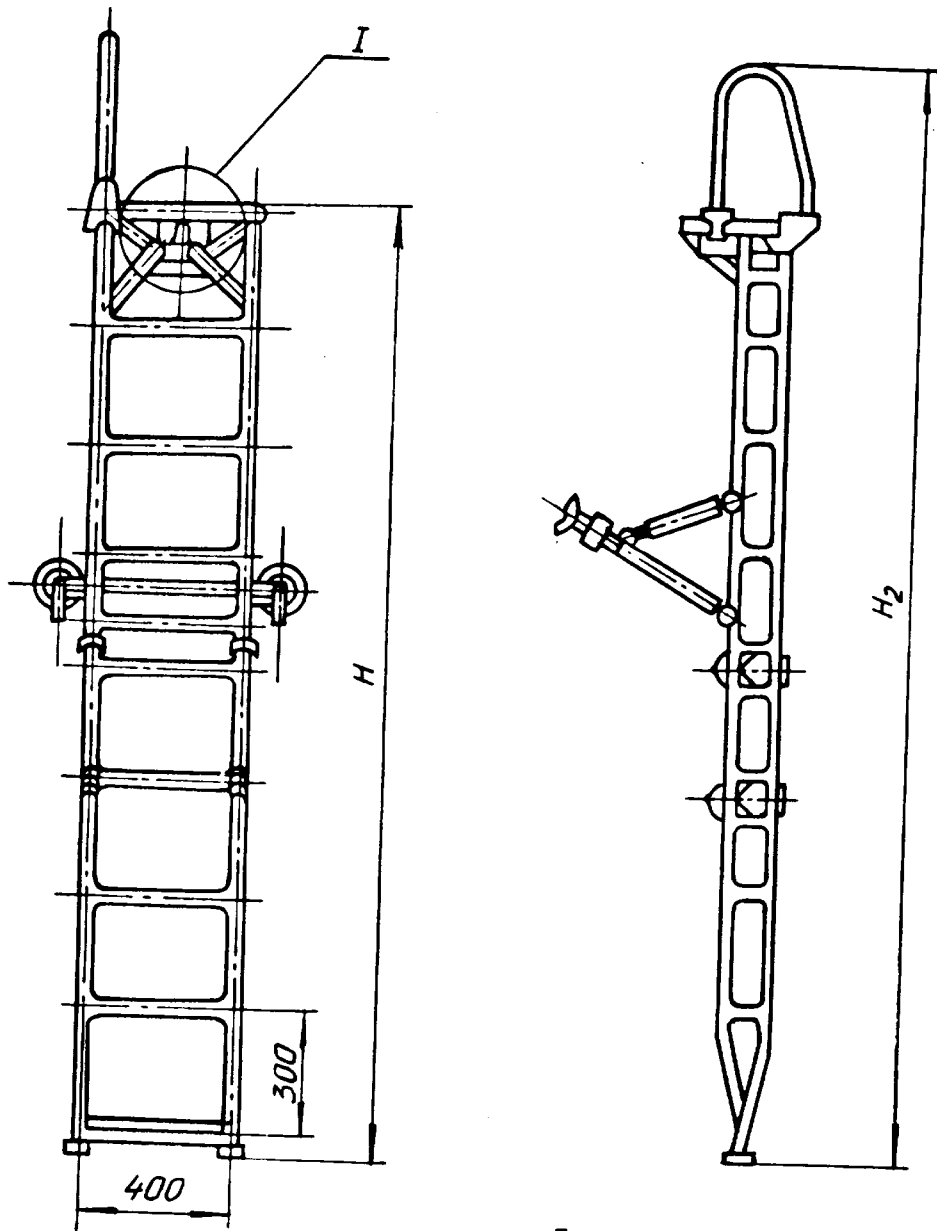
№ изм.	1
№ изв.	10998

2777

Инв. № дубликата	
Инв. № подлинника	

12

Тип 2



Черт. 2

№ ИЗМ. 1
№ ИЗВ. 10998

2777

Инв. № дубликата
Инв. № подлинника

Размеры, мм

Тип	Типо-размер	H ₁ , не менее	H ₁	H ₂	h	b	Нагрузка, кН (кгс)	Масса, кг	
			не более						не менее
1	1	1700	2380	2000	72	414	290	12,0	
	2	2400	3024	2700	114	424	500	16,8	
2	1	1800	-	2200	-	-	-	1(100)	13,6
	2	2400		2800					17,0
	3	2700		3100					18,9

3. Пример применения лестницы типа 1 и типа 2 приведен в приложении.

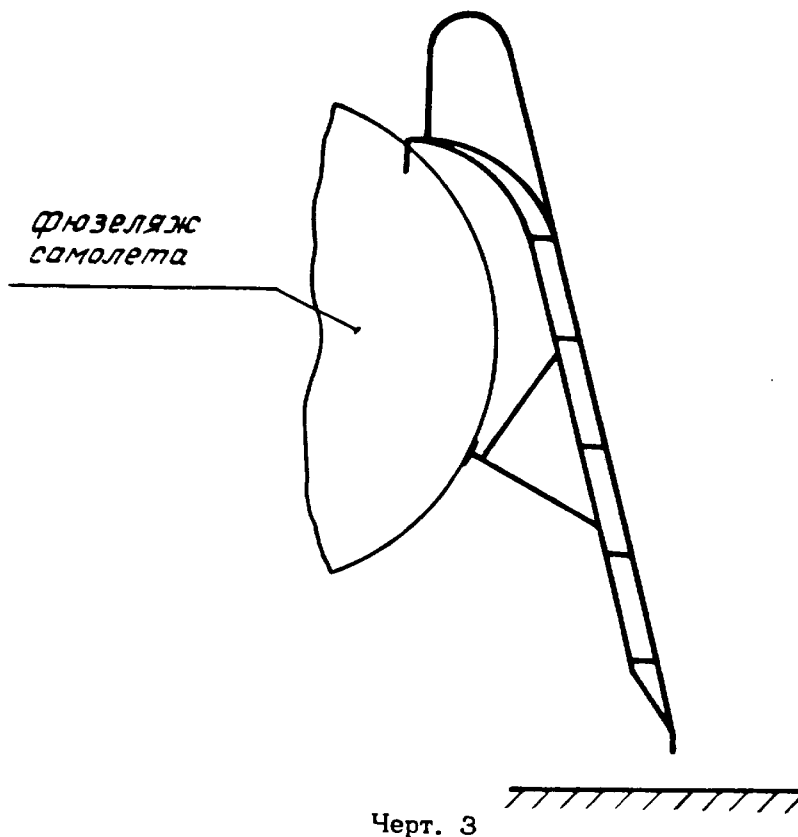
№ изм. 1
№ изв. 10998

Инв. № дубликата
Инв. № подлинника 2777

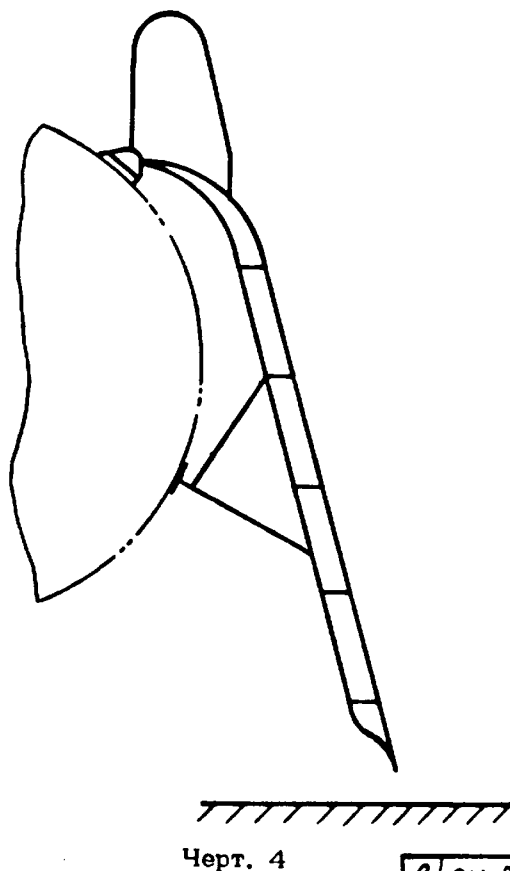
в/сч. 739.89 Гаркунова Загр.-

ПРИМЕР ПРИМЕНЕНИЯ ПОДВЕСНЫХ ЛЕСТНИЦ

1. Применение лестницы типа 1 в подвесном варианте приведено на черт. 3.



2. Применение лестницы типа 2 в подвесном варианте приведено на черт. 4.



№ изм.	1
№ изв.	10998

Инв. № дубликата	277 /
Инв. № подлинника	

ЛИСТ РЕГИСТРАЦИИ ИЗМЕНЕНИЙ

Номер изме- нения	Номер листа (страницы)				Номер доку- мента	Подпись	Дата внесе- ния изм.	Дата введе- ния изм.
	изме- нен- ного	заме- ненного	нового	аннули- рован- ного				
1	1÷6	—	—	—	10998	Гаркунов	05.06.89	01.07.89

Инв. № дубликата

Инв. № подлинника

2777

18 / сч. 739.89 / Гаркунов / Гаркунов