

УДК 681.2.083.8:536.5:629.7

Группа Д15

## ОТРАСЛЕВОЙ СТАНДАРТ

### ДАТЧИКИ ТЕМПЕРАТУРЫ ТОРМОЖЕНИЯ ПОТОКОВ ВОЗДУХА

ОСТ 1 03826-81

Типы, основные параметры, размеры  
и технические требования

На 10 страницах

Взамен ОСТ 1 03826-75

Проверено в 1986 г.

Срок действия продлен до 01.01.91

Срок действия продлен до 01.01.99

ОКП 75 4372

Распоряжением Министерства от 17 июня 1981 г.

№ 087-16

срок действия установлен с 1 июля 1982 г.

до 1 июля 1987 г.

Несоблюдение стандарта преследуется по закону

Настоящий стандарт распространяется на датчики температуры торможения потоков воздуха (в дальнейшем изложении - датчики), предназначенные для выдачи электрического сигнала, пропорционального измеряемой температуре торможения потоков воздуха, в автоматические системы управления самолетами и двигателями.

Издание официальное

ГР 8214496 от 21.07.81

Перепечатка воспрещена



№ изм.

1

10250

№ изв.

2

11537

Инв. № дубликата

4560

Инв. № подлинника

## 1. ТИПЫ, ОСНОВНЫЕ ПАРАМЕТРЫ И РАЗМЕРЫ

1.1. Датчики в зависимости от диапазона измерения температуры, конструкции и способа присоединения делаются на четыре типа:

- тип 1 - датчики продольного обтекания для диапазона измерения температуры от минус 60 до плюс 350 °С с электрическим соединителем;
- тип 2 - датчики поперечного обтекания для диапазона измерения температуры от минус 60 до плюс 350 °С с электрическим соединителем;
- тип 3 - датчики продольного обтекания для диапазона измерения температуры от минус 60 до плюс 800 °С с кабельными наконечниками;
- тип 4 - датчики поперечного обтекания для диапазона измерения температуры от минус 60 до плюс 450 °С с кабельными наконечниками.

1.2. Основные параметры датчиков должны соответствовать указанным в табл. 1.

Таблица 1

Наименование параметра	Норма для типа		
	1 и 2	3	4
Диапазон измерения температуры, °С	От -60 до 350	От -60 до 800	От -60 до 450
Показатель тепловой инерции при скорости потока воздуха 150 м/с, с, не более	2,0	1,0	

Примечание. Показатель тепловой инерции определяется в потоке воздуха при статическом давлении 100 кПа (750 мм рт. ст.) как время, в течение которого температура чувствительного элемента датчика достигает 63% от перепада температуры, создаваемого переносом нагретого (охлажденного) датчика в холодный (горячий) поток.

1.3. Номинальная статическая характеристика датчика типа 1,2-50П, 100П - по ГОСТ 6651-84; типа 3,4-ХА (К) - по ГОСТ 3044-84.

1.4. Количество выходных электрических сигналов датчиков должно быть не более 2.

1.5. Габаритные и присоединительные размеры датчиков должны соответствовать указанным:

- тип 1 - на черт. 1;
- тип 2 - на черт. 2;
- тип 3 - на черт. 3;
- тип 4 - на черт. 4.

№ изм. 1

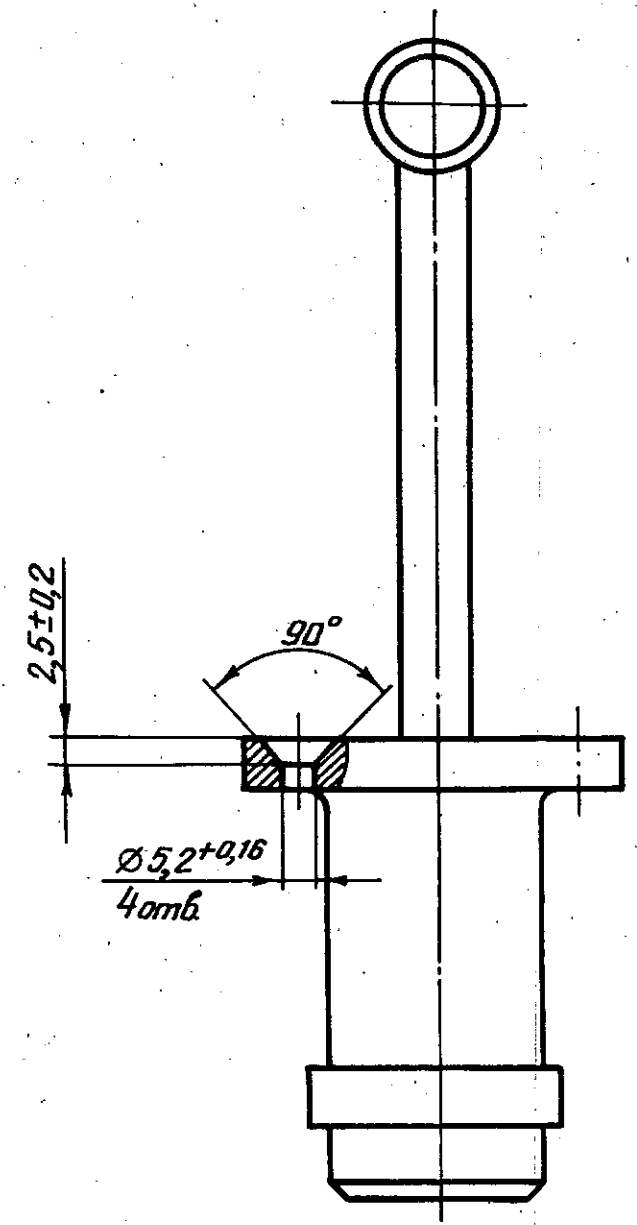
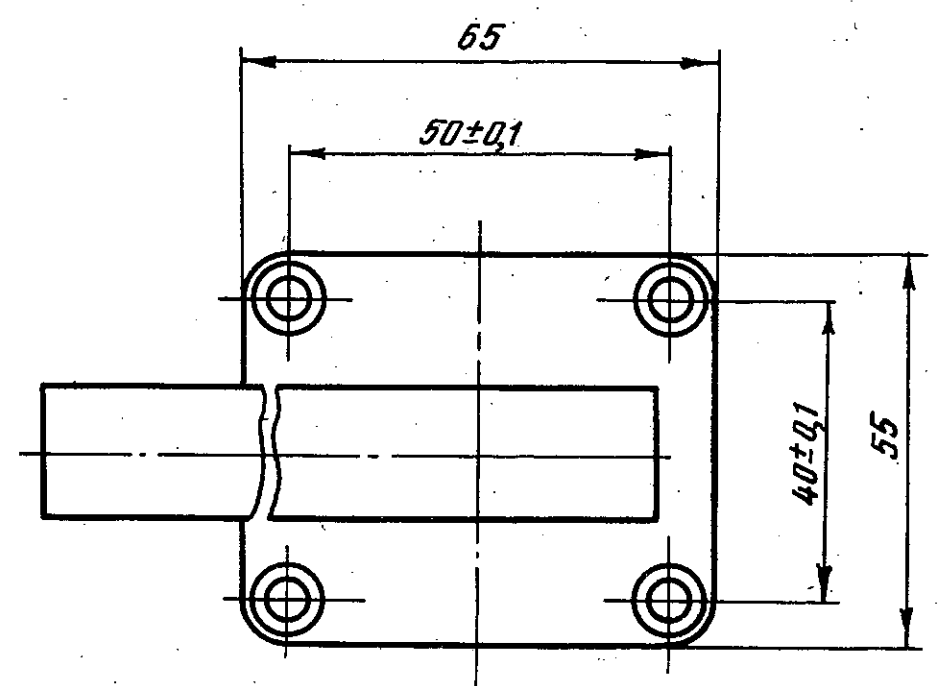
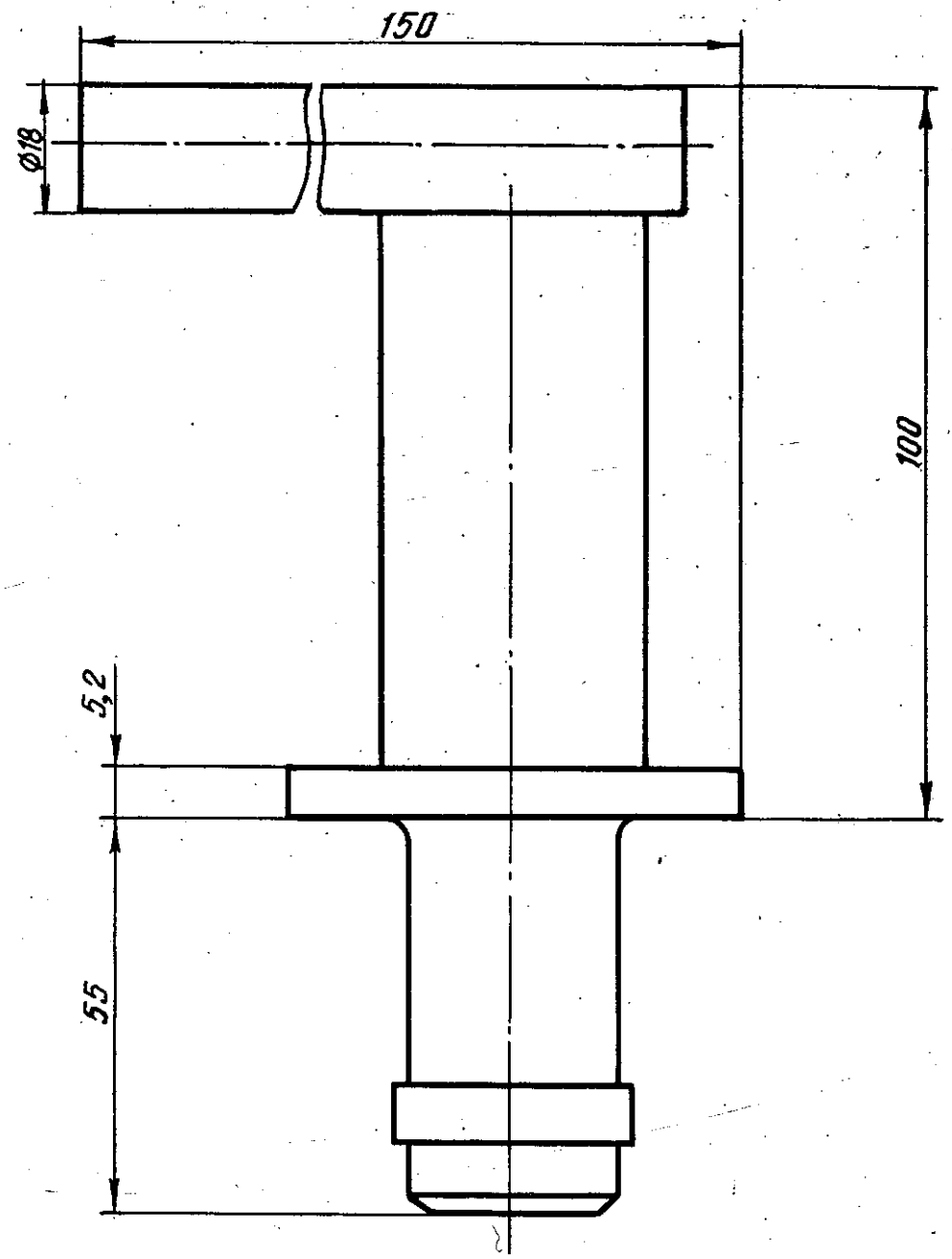
№ изм. 10250

4560

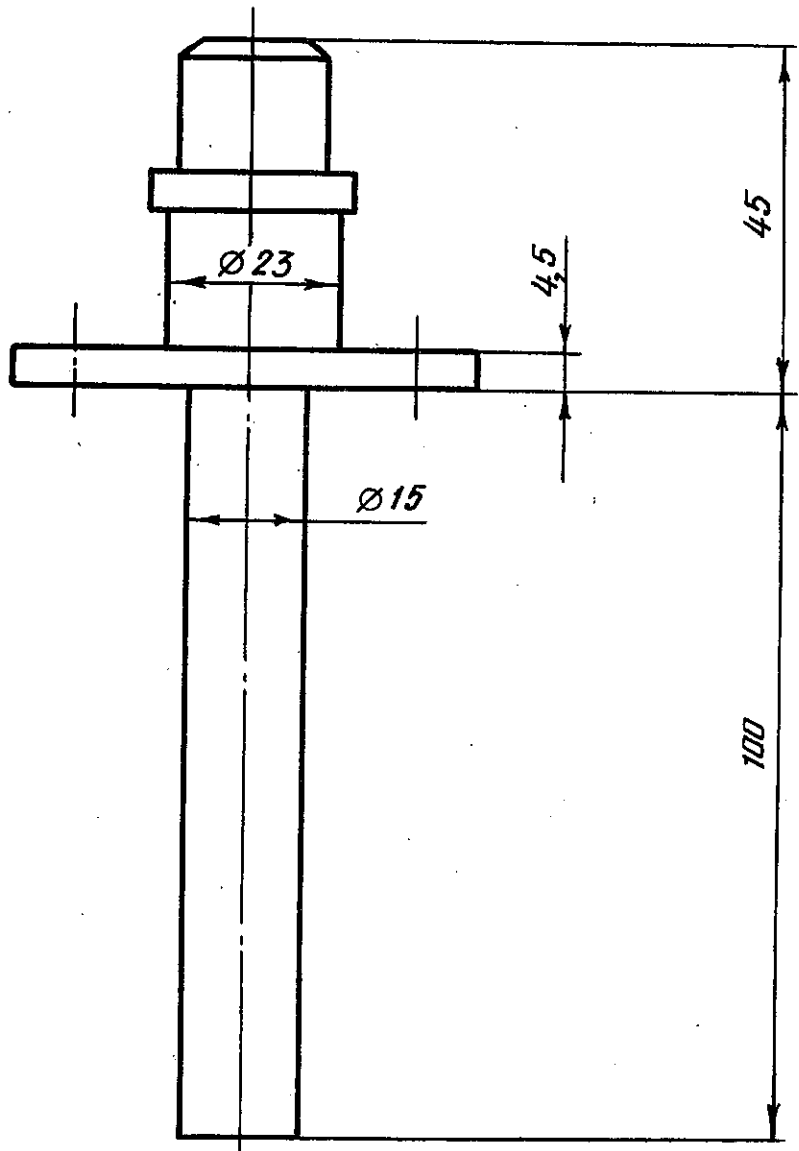
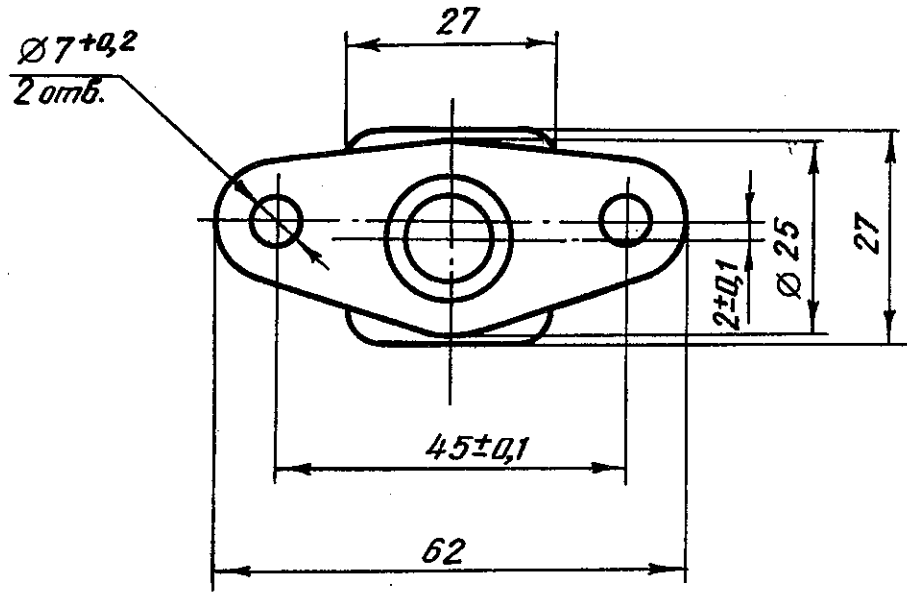
Изм. № дубликата

Изм. № подлинника

№ дубляжата	4560	№ изм.	1
№ в. подлинника		№ изм.	10250



Черт. 1

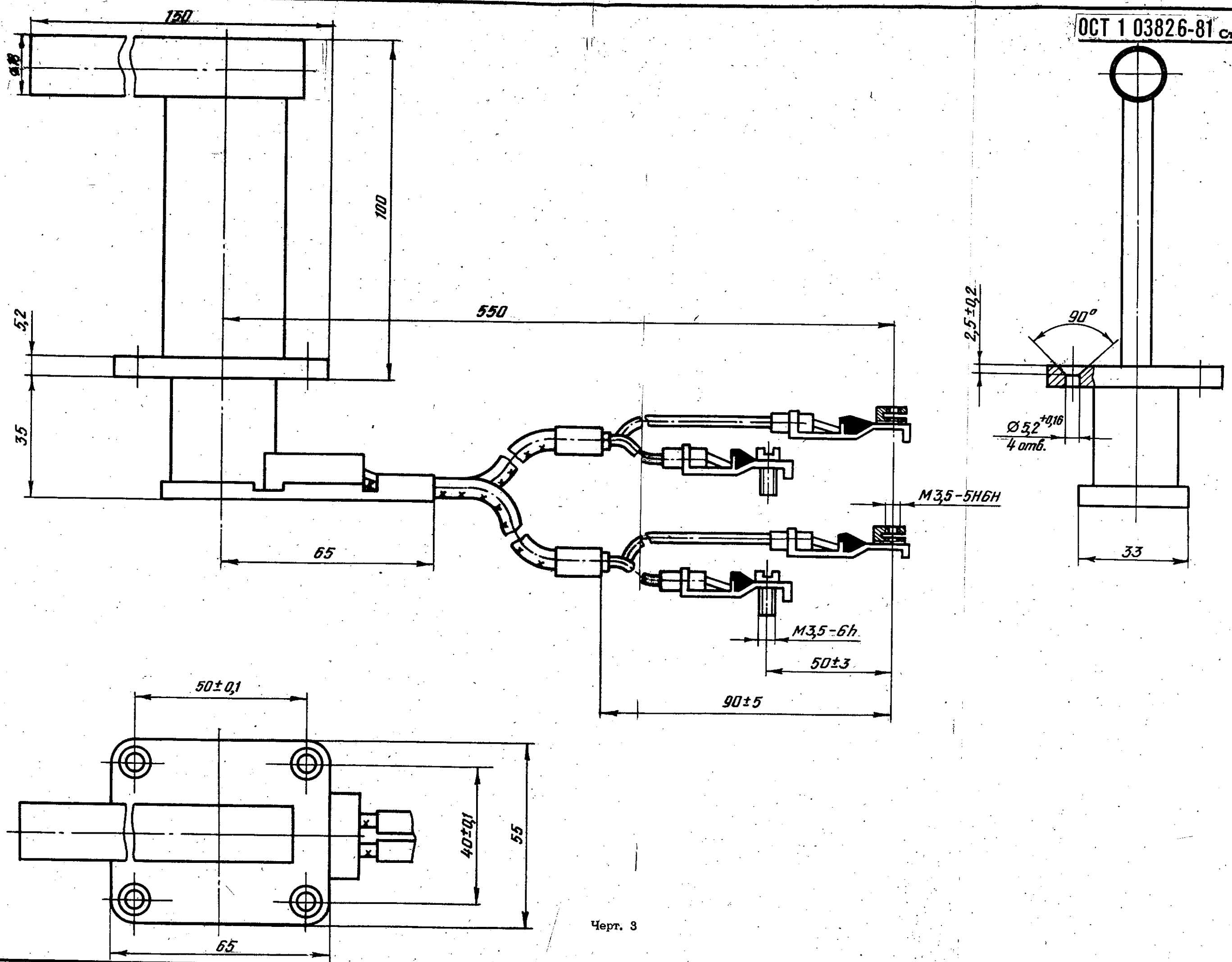


Черт. 2

№ изм.	№ изв.

4560

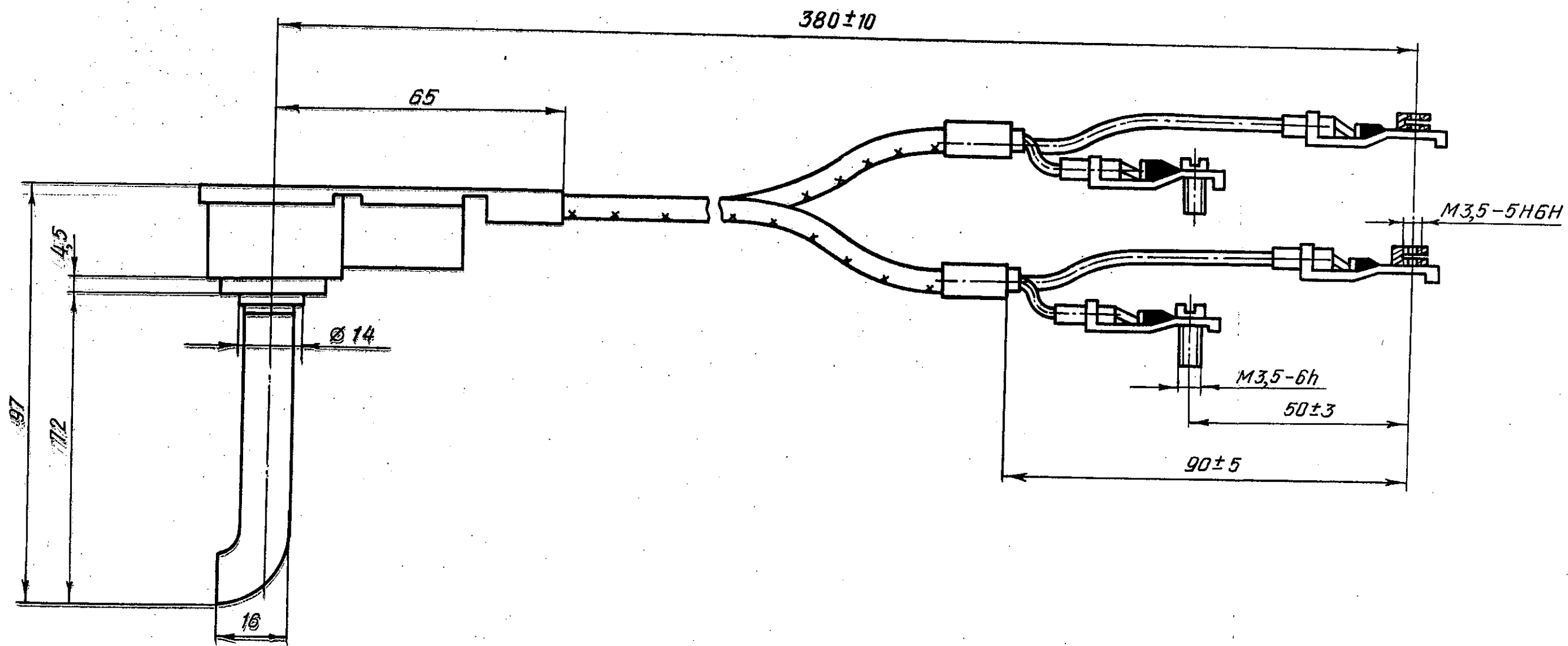
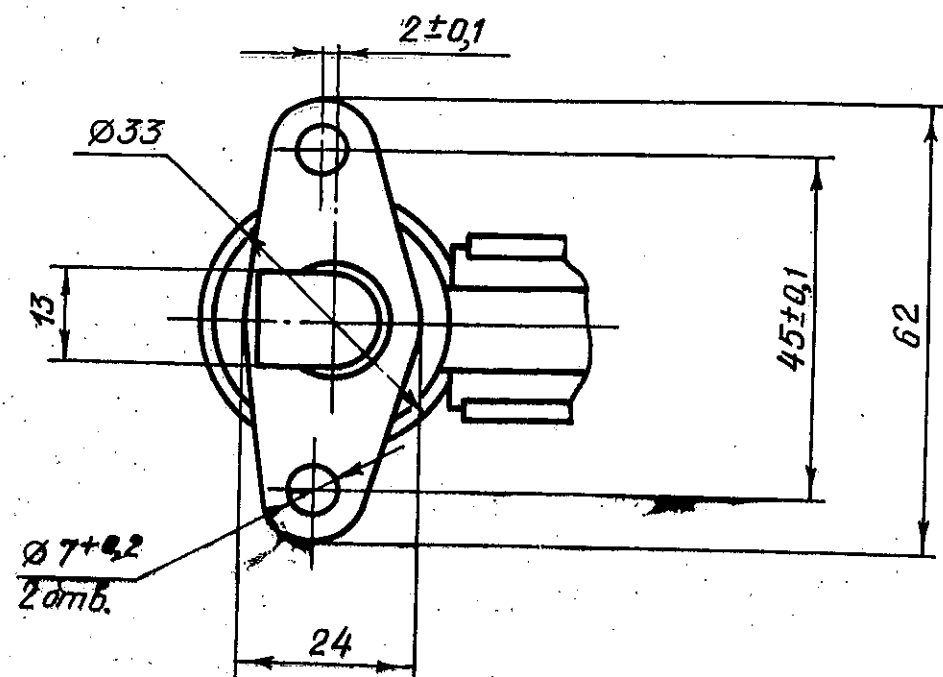
Изм. № дубликата	Изм. № подлинника



№ изм. 1  
№ изд. 10250

Ил. № дубликата 4560  
Ил. № подлинника

Черт. 3



№ 1311  
№ 1311

4560

№ 1311  
№ 1311

1.6. Неуказанные предельные отклонения размеров, формы и расположения поверхностей - по ОСТ 1 00022-80.

1.7. Электрическое соединение датчиков типов 1 и 2 должно осуществляться при помощи соединителей типа 2РМГД, СНЦ 28. Электрическое соединение датчиков типов 3 и 4 должно осуществляться при помощи кабельных наконечников.

1.8. Масса датчиков должна быть не более:

- типов 1 и 3 - 0,25 кг;
- типов 2 и 4 - 0,17 кг.

## 2. ТЕХНИЧЕСКИЕ ТРЕБОВАНИЯ

2.1. Датчики должны изготавливаться в соответствии с требованиями настоящего стандарта по рабочим чертежам, утвержденным в установленном порядке.

2.2. Датчики должны быть устойчивыми, прочными и стойкими к внешним воздействующим факторам, указанным в табл. 2.

2.3. Датчики должны быть работоспособны во всех макроклиматических районах на суше и на море в соответствии с требованиями ГОСТ 15150-89.

2.4. Повышенная температура в зоне внешнего электрического соединения:

- типы 1 и 2 - не более 250 °С для соединителей типа 2РМГД и не более 155 °С для соединителей типа СНЦ 28.

- типы 3 и 4 - не более 315 °С в зоне соединительных жгутов и не более 250 °С в зоне кабельных наконечников.

2.5. Пониженная температура рабочая и предельная в зоне внешнего электрического соединения должна быть не менее минус 60 °С.

2.6. Датчики должны быть устойчивыми к циклическим изменениям температуры от предельной повышенной до предельной пониженной.

№ изм.	1.	2.
№ изв.	10250	11537

Инд. № дубликата	4560
Инд. № подлинника	

Таблица 2

Внешний воздействующий фактор	Характеристика внешнего воздействующего фактора	Максимальное значение (диапазон) внешнего воздействующего фактора, степень жесткости, предъявляемое требование для типа			
		1	2	3	4
Синусоидальная вибрация	Амплитуда ускорения, $m \cdot c^{-2} (g)$	98,1 (10) - У1, зона АБ, бетон	294,3 (30) - УIII, зона Е, бетон	98,1 (10) - У1, зона АБ, бетон	294,3 (30) - УIII, зона Е, бетон
	Амплитуда перемещения, мм	2,5			
	Диапазон частот, Гц	5-2000			
Механический удар многократного действия	Пиковое ударное ускорение, $m \cdot c^{-2} (g)$	147,1 (15) - 1У	78,5 (8) - II	147,1 (15) - 1У	78,5 (8) - II
	Длительность действия ударного ускорения, мс	15	20	15	20
Линейное ускорение	Значение линейного ускорения, $m \cdot c^{-2} (g)$	98,1 (10) - II			
Атмосферное пониженное давление	Рабочее давление, кПа (мм рт.ст.)	0,67 (5)			
Повышенная температура среды	Рабочая, °C	+300		+600	+400
	Предельная, °C	+350		+800	+450
Пониженная температура среды	Рабочая, °C	-60			
	Предельная, °C				
Повышенная влажность	Относительная влажность при температуре 35 °C, %	100 - II			
Атмосферные конденсированные осадки (роса и внутреннее облечение)	Относительная влажность при температуре 28 °C, %, не менее	95			
	Пониженная температура, °C	-30			
	Пониженное давление, кПа (мм рт.ст.), не менее	22,67 (170)			
Соляной (морской) туман	Водность, $г \cdot м^{-3}$	2 - 3			
	Температура, °C	+35			
Плесневые грибы	Повышенная влажность, %	95 - 98			
	Температура, °C	+29			

2.7. Электрическое сопротивление изоляции датчиков должно соответствовать указанному в табл. 3.

Таблица 3

Наименование показателя	Норма для типа	
	1 и 2	3 и 4
Электрическое сопротивление изоляции, МОм, не менее:		
при нормальных климатических условиях	20,00	0,50
при максимальной рабочей температуре	5,00	0,05
при относительной влажности 100 % и температуре 35 °C	1,00	0,02

№ изм. 1  
№ изв. 10250

4580

Ив. № дубликата  
Ив. № подлинника



2.8. Электрическая изоляция датчика должна выдерживать испытательное (эффективное) напряжение, В, не более:

- при нормальных климатических условиях - 100;
- при повышенной влажности - 80;
- при пониженном атмосферном давлении - 35.

2.9. Основная погрешность датчиков типов 1 и 2 должна определяться по формуле:

$$\delta = \pm (0,35 + 5 \cdot 10^{-3} / t/),$$

где  $|t|$  - абсолютное значение измеряемой температуры, °С.

Основная погрешность датчиков типов 3 и 4 должна быть в пределах  $\pm 3^\circ\text{C}$ .

Примечание. Основная погрешность датчиков определяется при скорости потока  $V = 0$ .

2.10. Коэффициент качества датчиков при скорости потока с числом  $M > 0,5$  должен быть не менее 0,950.

Примечание. Коэффициент качества - это отношение температуры торможения, измеренной датчиком, к температуре полного торможения.

2.11. Допустимое значение силы тока (сила тока, не вызывающая превышение основной погрешности) через каждый термоэлемент датчика должно быть не более 5 мА.

2.12. Показатели безотказности датчиков должны обеспечивать требуемые показатели безотказности систем автоматического управления самолетами и двигателями.

2.13. Показатели долговечности и сохраняемости датчиков должны соответствовать показателям долговечности и сохраняемости систем автоматического управления самолетами и двигателями.

Инв. № дубликата	
Инв. № подлинника	4560

№ изм.	1	2
№ изв.	10250	11537



