

УДК 62-472 : 621.88

Группа Г30

# ОТРАСЛЕВОЙ СТАНДАРТ

## ОТВЕРСТИЯ СКВОЗНЫЕ И ПОВЕРХНОСТИ ОПОРНЫЕ ПОД КРЕПЕЖНЫЕ ДЕТАЛИ

Размеры

ОСТ 1 03813-75

На 6 страницах

Взамен 181АТ  
185АТ

Проверен в 1964 г.

Подлежит проверке в 1989 г.

ОК СТУ 7502

Распоряжением Министерства от 16 октября 1975 г.

№ 087-16

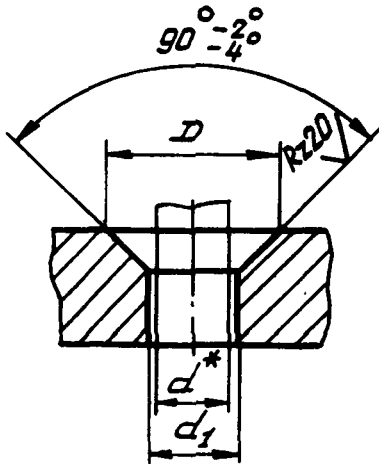
срок введения установлен с 1 июля 1976 г.

Несоблюдение стандарта преследуется по закону

1. Настоящий стандарт устанавливает размеры диаметров и фасок сквозных отверстий для болтов с полями допусков диаметра гладкой части стержня 11-го и 12-го классов (кроме обшивочных), винтов и шпилек диаметрами от 1 до 24 мм, устанавливаемых с зазорами, а также форму и размеры опорных поверхностей под крепежные стали.

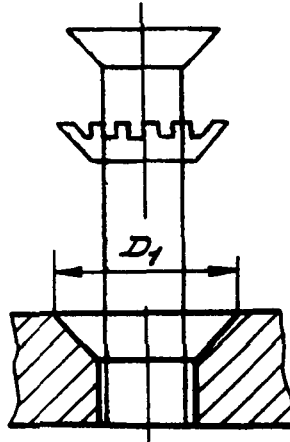
2. Размеры сквозных отверстий, форма и размеры опорных поверхностей должны соответствовать указанным на черт. 1 - 10 и в таблице.

Исполнение 1



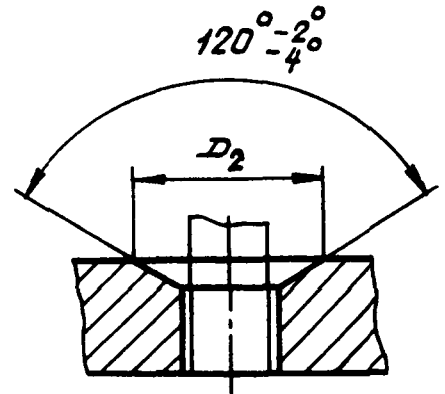
Черт. 1

Исполнение 2  
Остальное см. черт. 1



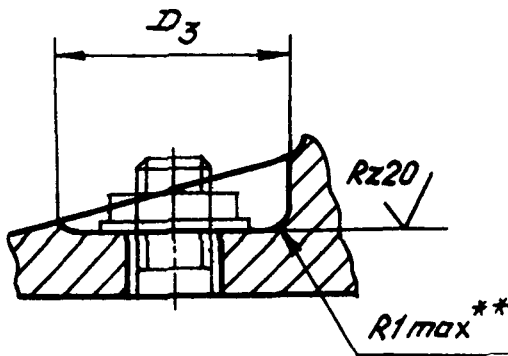
Черт. 2

Исполнение 3  
Остальное см. черт. 1



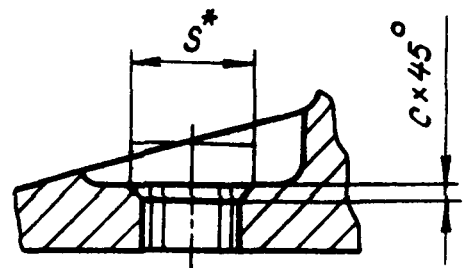
Черт. 3

Исполнение 4  
Остальное см. черт. 1



Черт. 4

Исполнение 5  
Остальное см. черт. 1 и 4



Черт. 5

\* Размер для справок.

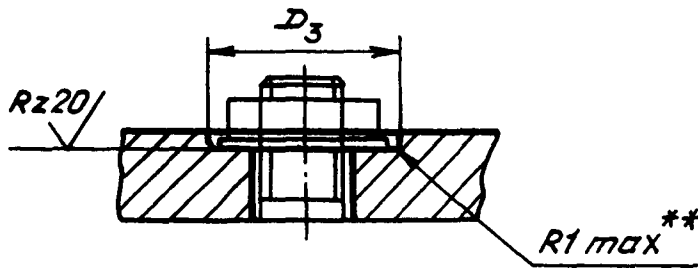
\*\* Размер обеспеч. инстр.

№ изм. 2  
№ изв. 0569

1

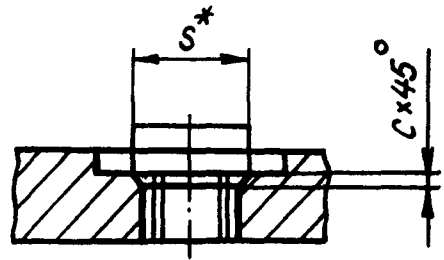
Инв. № дубликата  
Инв. № подлинника

Исполнение 6  
Остальное - см. черт. 1



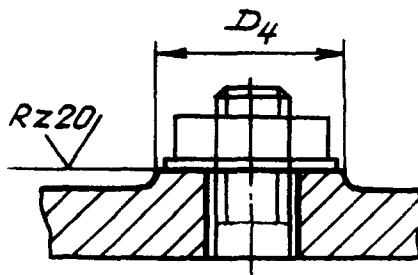
Черт. 6

Исполнение 7  
Остальное - см. черт. 1 и 6



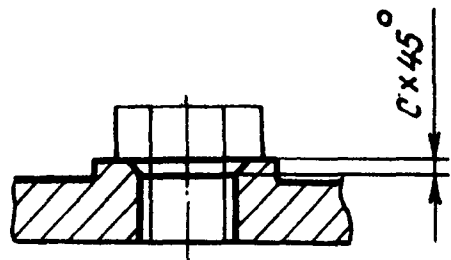
Черт. 7

Исполнение 8  
Остальное - см. черт. 1



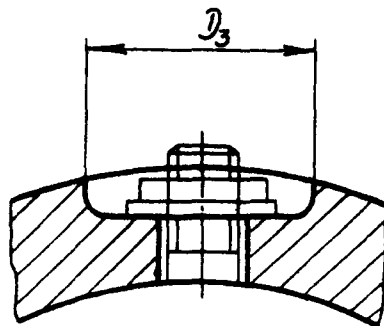
Черт. 8

Исполнение 9  
Остальное - см. черт. 1 и 8



Черт. 9

Исполнение 10  
Остальное - см. черт. 1 и 4



Черт. 10

\* Размер для справок.

\*\* Размер обеспеч. инстр.

2

8588

№ изм.

№ изв.

1

Изм. № дубликата

Изм. № подлинника

мм

d	d <sub>1</sub>			D		D <sub>1</sub>	D <sub>2</sub>	Размер под ключ S	D <sub>3</sub>			D <sub>4</sub>	c				
	1-й ряд	2-й ряд	3-й ряд	1-й ряд	2-й ряд*				1-й ряд	2-й ряд	3-й ряд		Но-мин.	Пред. откл.			
	Пред. откл.								Пред. откл.								
	по H12			по H14					по H14						по H14		
1,0	1,1	1,2	-	2,4	-	-	-	-	2,4	-	-	-	-	-			
1,4	1,5	1,7	-	3,4	-	-	-	-	3,0	-	-	-	-	-			
1,6	1,7	1,9	-		-	-	-	-	3,4	-	-	-	-	-			
2,0	2,1	2,3	-	4,6	-	-	-	-	4,0	-	-	-	-	-			
2,5	2,6	2,8	-	5,3	-	-	-	5,0	5,3	8	-	8	0,4	+0,14			
3,0	3,1	3,3	-	6,4	-	7,0	-	5,5	6,0	10	-	10					
4,0	4,1	4,3	4,5	8,4	-	9,2	9,2	7,0	8,0	12	-	12					
5,0	5,1	5,3	5,5	10,0	8,5	11,2	10,9	8,0	10,0	14	20	14	0,6				
6,0	6,2	6,5	7,0	12,0	10,0	15,0	12,9	10,0	12,0	16	22	16					
8,0	8,2	8,5	9,0	16,0	13,0	18,5	16,6	12,0	14,0	20	26	20	0,8		+0,16		
								14,0	17,0								
10,0	10,2	10,5	11,0	20,0	16,0	23,5	20,4	14,0	17,0	24	26	24	1,0		+0,25		
								17,0	19,0								
12,0	12,2	12,5	13,0	22,0	-	-	-	17,0	-	27	30	27	1,6		+0,25		
								19,0	-								
14,0	14,2	14,5	15,0	25,0	-	-	-	19,0	-	32	36	32	2,0	+0,25			
								22,0	-								
16,0	16,2	16,5	17,0	27,0	-	-	-	22,0	-	36	36	36	2,0	+0,25			
								24,0	-								
18,0	18,2	18,5	19,0	30,0	-	-	-	24,0	-	38	40	38	2,0	+0,25			
								27,0	-								
20,0	20,2	21,0	22,0	32,0	-	-	-	27,0	-	42	45	42	2,0	+0,25			
								30,0	-								
22,0	22,2	23,0	24,0	34,0	-	-	-	30,0	-	45	48	45	2,0	+0,25			
								32,0	-								
24,0	24,2	25,0	26,0	-	-	-	-	32,0	-	50	52	50	2,0	+0,25			
								36,0	-								

\* 2-й ряд соответствует болтам с уменьшенной потайной головкой.



## ЛИСТ РЕГИСТРАЦИИ ИЗМЕНЕНИЙ

№ изм.	Номера страниц				Номер "Изв. об изм."	Подпись	Дата	Срок введения изменения
	Измененных	Замененных	Новых	Аннулированных				
1	4	-	-	-	6450			01.07.76
2	1, 2, 3, 4	-	6	-	9569	<i>Финшом</i>	<i>30.03.84</i>	01.01.85