

УДК 629.7-427.4

Группа Д15

ОТРАСЛЕВОЙ СТАНДАРТ

**ЗАДЕЛКА КАНАТОВ
ИЗ УГЛЕРОДИСТОЙ И НЕРЖАВЕЮЩЕЙ СТАЛЕЙ
ОБЖАТИЕМ В УШКОВЫХ, ВИЛЬЧАТЫХ
И РЕЗЬБОВЫХ НАКОНЕЧНИКАХ**

ОСТ 1 03796-75

На 2 страницах

Размеры

Взамен 107СТ52;

ОСТ 1 03718-74

Проверено в 1984 г.

Срок действия установлен до 01.07.95

Распоряжением Министерства от 13 октября 1975 г.

№ 087-16

срок введения установлен с 1 июля 1976 г.

Несоблюдение стандарта преследуется по закону

Размеры заделки канатов должны соответствовать указанным на чертеже и в таблице.

Изм. № дубликата

Изм. № подлинника

2661

Лит. изм.

№ изв.

1

7828

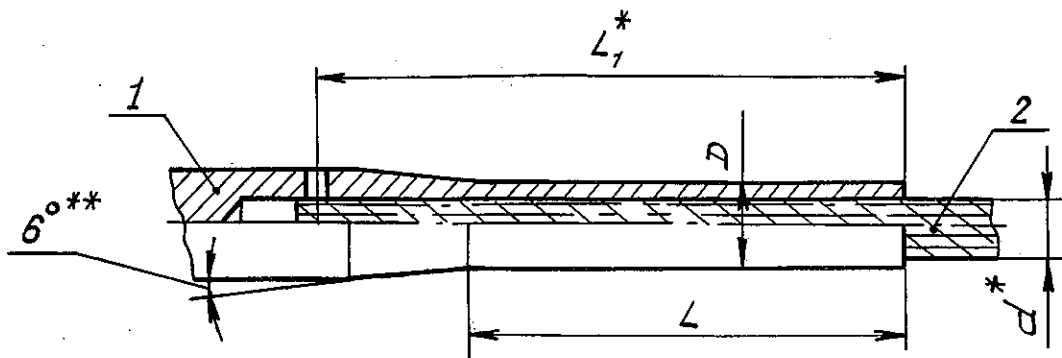
2

9421

Издание официальное

ГР 4590 от 23.10.75

Перепечатка воспрещена



1 - наконечник (ушковый - ОСТ 1 12133-75;
 вильчатый - ОСТ 1 12134-75; резьбовой - ОСТ 1 12135-75);
 2 - канат (ГОСТ 2172-80)

ММ

d	D		L Пред. откл. +2	L ₁	
	Номин.	Пред. откл.		Номин.	Пред. откл.
1,8	3,35	±0,05	20	25,5	±1,5
2,2	3,80			28,5	
2,5	4,35		25	32,5	±2,0
3,2	5,30	34,0			
3,6	5,50	±0,10	30	42,5	±2,5
4,0	6,10		35	49,0	
4,5	7,30		43	55,0	
5,0	7,50			60,5	
6,0	8,70		45	65,0	±4,5
7,5	10,50		55	74,0	
8,0	11,50		60	85,0	
9,5	13,50		65	89,0	

* Размер для справок.
 ** Размер обеспеч. инстр.

№ изм. 2
 № изв. 9421

2661

Инв. № дубликата
 Инв. № подлинника