

УДК 676.6:621.798

Группа К72

ОТРАСЛЕВОЙ СТАНДАРТ

ОСТ 1 03781-75

ПРОКЛАДКИ ДВУХСТОРОННИЕ И ТРЕХСТОРОННИЕ
ОДНОСЛОЙНЫЕ ИЗ ГОФРИРОВАННОГО КАРТОНА

На 4 страницах

Типы и основные размеры,
Технические требования

Взамен 4380А

Проверено в 1988 г.

ОКП 75 9580

1

1.1.1.62

Лит.изм.

№ изв.

Распоряжением Министерства от 31 марта 1975 г. № 087-16

срок введения установлен с 1 января 1976 г.

Несоблюдение стандарта преследуется по закону

Настоящий стандарт распространяется на прокладки из гофрированного картона, применяемые при упаковывании, транспортировании и хранении приборов и аппаратуры в таре.

2479

Инв. № дубликата

Инв. № подлинника

Издание официальное

ГР 4211 от 11.04.75

Перепечатка воспрещена

1. ТИПЫ И ОСНОВНЫЕ РАЗМЕРЫ

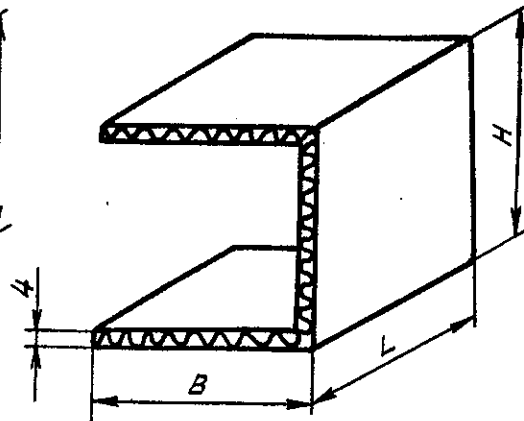
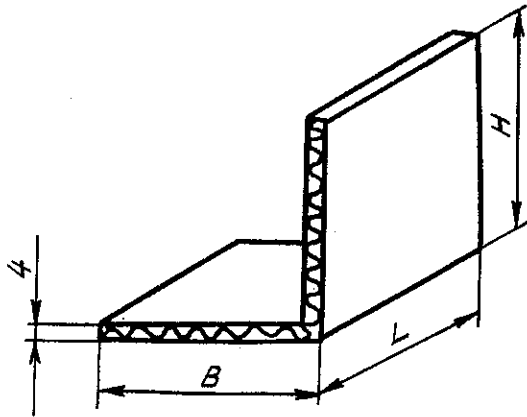
1.1. Стандарт устанавливает два типа прокладок:

- тип 1 - прокладка двухсторонняя однослойная;
- тип 2 - прокладка трехсторонняя однослойная.

1.2. Основные размеры прокладок должны соответствовать указанным на черт. 1 и 2 и в таблице.

Тип 1

Тип 2



Черт. 1

Черт. 2

мм

L, B, H	Пред. откл.
15, 20, 25, 30, 35, 40, 45, 50, 55, 60, 65, 70, 75, 80, 85, 90, 95, 100	$\pm 1,5$
105, 110, 115, 120, 125, 130, 135, 140, 145, 150, 155, 160, 165, 170, 175, 180, 185, 190, 195, 200	$\pm 2,0$
210, 220, 230, 240, 250, 260, 270, 280, 290, 300, 310, 320, 330, 340, 350, 360, 370, 380, 390, 400, 410, 420, 440, 450, 460, 480, 490, 500, 515, 530, 545, 560, 580, 600, 615, 630, 650, 670, 690, 710, 730, 750, 775, 800, 825, 850, 875, 900, 925, 950, 975, 1000, 1030, 1060, 1090, 1120, 1150, 1180	$\pm 3,0$

2. ТЕХНИЧЕСКИЕ ТРЕБОВАНИЯ

2.1. Прокладки должны изготавливаться из гофрированного картона марки Т по ГОСТ 7376-84.

1
1.1.1.62

Лит. изм.
№ изм.

2479

Инв. № дубликата
Инв. № подлинника

них размеров тары из ряда чисел в соответствии с таблицей п. 1.2 настоящего стандарта.

2.3. Поверхность прокладок должна быть чистой. Изломы, разрывы, вмятины, расслоения и неровный обрез кромок не допускаются.

2.4. Прокладки при улаковывании изделий должны быть защищены от попадания влаги, а для поставки изделий в страны с тропическим климатом прокладки совместно с изделиями должны защищаться в соответствии с требованиями ОСТ 1 90086-73.

Лит.изм.	1
№ изв.	1.11.62

Инв. № дубликата	
Инв. № подлинника	2479

ЛИСТ РЕГИСТРАЦИИ ИЗМЕНЕНИЙ

Номер изме- нения	Номер листа (страницы)				Номер доку- мента	Подпись	Дата внесе- ния изм.	Дата введения изм.
	изме- нен- ного	заме- ненного	нового	аннули- рован- ного				

Инв. № дубликата	
Инв. № подлинника	2479