

УДК 621.831:629.7

Группа Д15

ОТРАСЛЕВОЙ СТАНДАРТ

ОСТ 1 03743-74

СОЕДИНЕНИЯ ЗУБЧАТЫЕ (ШЛИЦЕВЫЕ)

На 15 страницах

ТОРЦОВЫЕ

Параметры. Технические требования

Взамен 55МТ-50

Проверено в 1987 г.

Распоряжением Министерства от 25 октября 1974 г.

№ 087-16

срок введения установлен с 1 июля 1975 г.

Несоблюдение стандарта преследуется по закону

1. Настоящий стандарт распространяется на торцовые зубчатые (шлицевые) соединения деталей с наружным диаметром от 16 до 600 мм и прямолинейными торцовыми зубьями (шлицами), расположенными радиально на торцовых поверхностях деталей.

Стандарт устанавливает параметры, зависимость между геометрическими элементами соединений и технические требования.

Стандарт не распространяется на соединения дисков компрессоров и турбин газотурбинных двигателей с прямолинейными торцовыми зубьями (шлицами).

6-6/СШ.655.88 Ситникова 04.05.88 Л.С.

Издание официальное

ГР 3781 от 14.11.74

Перепечатка воспрещена

Лит. изм.

№ изв.

1

8170

2

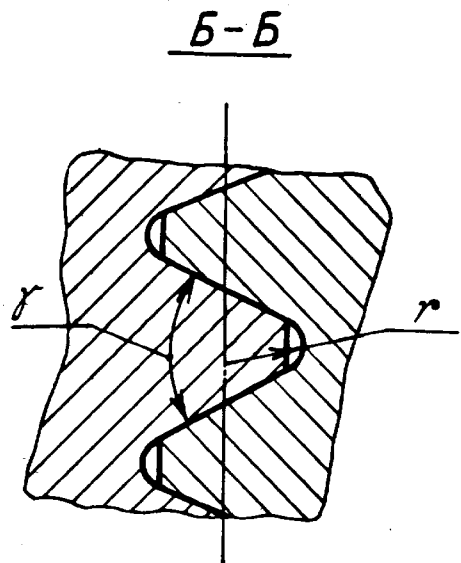
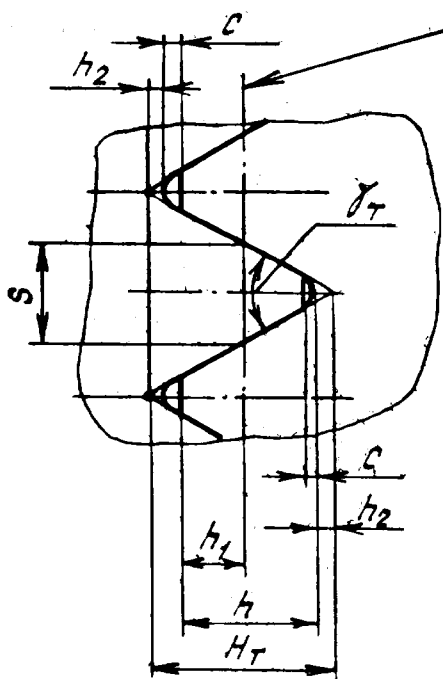
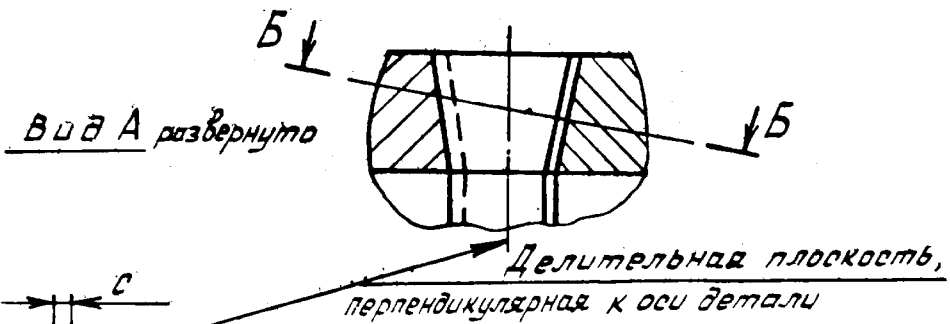
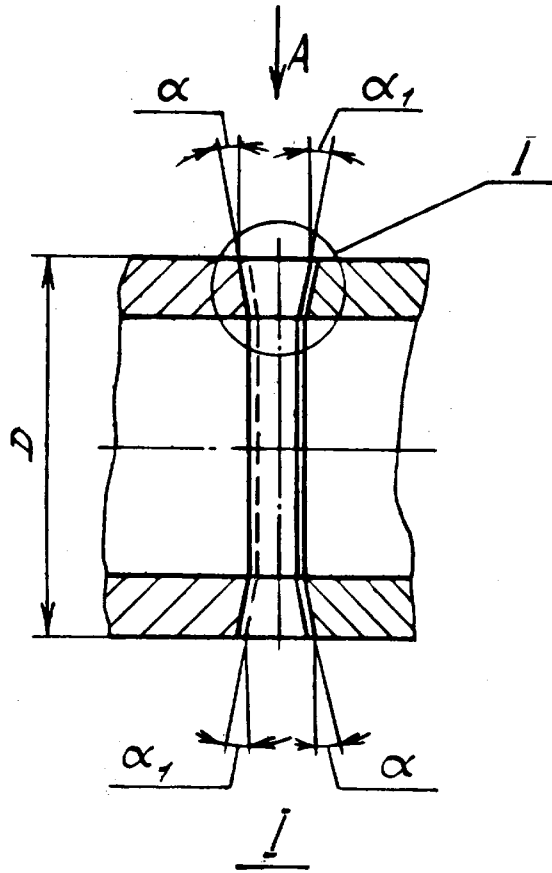
10639

2066

Изм. № дубликата

Изм. № подлинника

2. Обозначение геометрических элементов соединения и зависимость между ними должны соответствовать указанным на чертеже и в табл. 1.



Лит. изм.
№ изв.

Инв. № дубликата
Инв. № подлинника
2066

Таблица 1

Наименование параметров и геометрических элементов соединения	Обозначение	Величины и зависимости
Наружный диаметр	D	-
Число зубьев	Z	-
Угол профиля	γ	-
Радиус скругления впадины	r	-
Угол конусности	α	$\sin \alpha = \sin \frac{90^\circ}{Z} \cdot \operatorname{ctg} \frac{\gamma}{2}$
Угол подрезки торца зуба	α_1	-
Теоретическая высота зуба	H_T	$H_T = D \cdot \operatorname{tg} \alpha$
Толщина зуба по хорде наружной окружности на делительной плоскости	S	$S = D \cdot \sin \frac{90^\circ}{Z}$
Торцовый профильный угол	γ_T	$\operatorname{tg} \frac{\gamma_T}{2} = \operatorname{tg} \frac{\gamma}{2} \cdot \cos \alpha$
Торцовый зазор	c	$c = 0,25$ для $r = 0,2$ $c = r$ для $r \geq 0,4$
Расстояние между дном действительной и теоретической впадин	h_2	$h_2 = \frac{r}{\cos \alpha} \cdot \left(\frac{1 - \sin \frac{\gamma}{2}}{\sin \frac{\gamma}{2}} \right)$
Действительная высота зуба	h	$h = H_T - (2h_2 + c)$
Высота головки зуба от делительной плоскости	h_1	$h_1 = \frac{S}{2} \cdot \operatorname{ctg} \frac{\gamma_T}{2} - (h_2 + c)$

3. Угол профиля γ в сечении, перпендикулярном к поверхности впадин, должен быть $60^\circ \pm 10'$ и $40^\circ \pm 10'$.

4. Число зубьев должно соответствовать указанному в табл. 2.

Таблица 2

Z	при $\gamma = 60^\circ$	12	24	48	96	-	192
	при $\gamma = 40^\circ$	-	-	48	96	144	192

5. Угол конусности α и торцовый профильный угол γ_T в сечении, перпендикулярном к делительной плоскости, должны соответствовать указанным в табл. 3.

Лит. изм.
№ изм.

2056

Изм. № дубликата
Изм. № подлинника

Таблица 3

Z	α		γ_T^*	
	Пред. откл. $\pm 10'$		при $\gamma = 60^\circ$	при $\gamma = 40^\circ$
	при $\gamma = 60^\circ$	при $\gamma = 40^\circ$		
12	13° 3' 58"	-	58° 42' 25"	-
24	6° 30' 16"	-	59° 40' 48"	-
48	3° 14' 55"	5° 9' 27"	59° 55' 12"	39° 51' 3"
96	1° 37' 26"	2° 34' 35"	59° 58' 48"	39° 57' 46"
144	-	1° 43' 3"	-	39° 59'
192	0° 48' 43"	1° 17' 17"	59° 59' 42"	39° 59' 26"

* Размеры расчетные.

6. Угол наклона вершин зуба должен соответствовать указанному в табл. 4.

Таблица 4

Z	α_T	
	Пред. откл. $+ 20'$	
	при $\gamma = 60^\circ$	при $\gamma = 40^\circ$
12	13° 3'	-
24	6° 30'	-
48	3° 14'	5° 9'
96	1° 37'	2° 34'
144	-	1° 43'
192	0° 48'	1° 17'

7. Основные параметры соединения должны соответствовать:

- для угла профиля $\gamma = 60^\circ$ указанному в табл. 5;
- для угла профиля $\gamma = 40^\circ$ указанному в табл. 6.

Таблица 5

Z	D	H_T	S	мм							
				γ							
				0,2		0,4		0,6		0,8	
				Пред. откл.							
				-0,1		-0,2		-0,3			
h	h_1	h	h_1	h	h_1	h	h_1				
12	16	3,71	2,09	3,10	1,45	-	-	-	-	-	-
	18	4,18	2,35	3,57	1,68	-	-	-	-	-	-
	20	4,64	2,61	4,03	1,92	3,42	1,51	-	-	-	-
	22	5,11	2,87	4,50	2,15	3,89	1,74	-	-	-	-
	25	5,80	3,26	5,19	2,50	4,58	2,09	3,97	1,69	-	-

6-6 Сч. 680. 83 Ломофа 31.05.83 долл

Лит.изм.
№ изв.

2056

Инв. № дубликата
Инв. № подлинника

47

Продолжение

мм

Z	D	H _T	S Пред. откл. -0,03 -0,08	r							
				0,2		0,4		0,6		0,8	
				Пред. откл.							
				-0,1		-0,2		-0,3			
h		h ₁		h		h ₁		h		h ₁	
12	28	6,50	3,66	5,89	2,84	5,28	2,44	4,67	2,03	4,06	1,63
	30	6,96	3,92	6,35	3,08	5,74	2,67	5,13	2,27	4,52	1,86
	32	7,43	4,18	6,82	3,31	6,21	2,90	5,60	2,50	4,98	2,09
	34	7,89	4,44	7,28	3,54	6,67	3,14	6,06	2,73	5,45	2,32
	36	8,36	4,70	7,74	3,77	7,13	3,37	6,52	2,96	5,91	2,56
	38	8,82	4,96	8,21	4,00	7,60	3,60	6,99	3,19	6,38	2,79
	40	9,28	5,22	8,67	4,24	8,06	3,83	7,45	3,43	6,84	3,02
	42	9,75	5,48	9,14	4,47	8,53	4,06	7,92	3,66	7,31	3,25
	45	10,44	5,87	9,83	4,82	9,22	4,41	8,61	4,01	8,00	3,60
	48	11,14	6,27	10,53	5,17	9,92	4,76	9,31	4,35	8,70	3,95
	50	11,60	6,53	10,99	5,40	10,38	4,99	9,77	4,59	9,16	4,18
	53	12,30	6,92	11,69	5,75	11,08	5,34	10,47	4,93	9,86	4,53
56	13,00	7,31	12,39	6,09	11,78	5,69	11,17	5,28	10,55	4,88	
60	13,93	7,83	13,32	6,56	12,70	6,15	12,09	5,75	11,48	5,34	
24	16	1,82	1,05	1,22	0,51	-	-	-	-	-	-
	18	2,05	1,18	1,45	0,62	-	-	-	-	-	-
	20	2,28	1,31	1,68	0,74	-	-	-	-	-	-
	22	2,51	1,44	1,91	0,85	-	-	-	-	-	-
	25	2,85	1,64	2,25	1,02	-	-	-	-	-	-
	28	3,19	1,83	2,59	1,19	-	-	-	-	-	-
	30	3,42	1,96	2,82	1,31	-	-	-	-	-	-
	32	3,65	2,09	3,05	1,42	-	-	-	-	-	-
	34	3,88	2,22	3,27	1,54	-	-	-	-	-	-
	36	4,10	2,35	3,50	1,65	-	-	-	-	-	-
	38	4,33	2,49	3,73	1,76	3,13	1,36	-	-	-	-
	40	4,56	2,62	3,96	1,88	3,36	1,48	-	-	-	-
	42	4,79	2,75	4,19	1,99	3,58	1,59	-	-	-	-
	45	5,13	2,94	4,53	2,16	3,93	1,76	-	-	-	-
	48	5,47	3,14	4,87	2,34	4,27	1,93	3,66	1,53	-	-
	50	5,70	3,27	5,10	2,45	4,50	2,05	3,89	1,65	-	-
	53	6,04	3,47	5,44	2,62	4,84	2,22	4,24	1,82	3,63	1,42
56	6,38	3,66	5,78	2,79	5,18	2,39	4,58	1,99	3,97	1,59	
60	6,84	3,92	6,24	3,02	5,64	2,62	5,03	2,22	4,43	1,82	
63	7,18	4,12	6,58	3,19	5,98	2,79	5,38	2,39	4,77	1,99	
67	7,64	4,38	7,04	3,42	6,43	3,02	5,83	2,62	5,23	2,21	

Лит. изм.
№ 138

2056

Изм. № дубликата
Изм. № подлинника

В-6 СЧ. 630 83 Юшкова 31.05.83 Талес

47

Продолжение

мм

Z	D	H _T	S Пред. откл. -0,03 -0,08	r							
				0,2		0,4		0,6		0,8	
				Пред. откл.							
				-0,1		-0,2		-0,3			
				h	h ₁	h	h ₁	h	h ₁	h	h ₁
24	71	8,10	4,64	7,49	3,65	6,89	3,24	6,29	2,84	5,68	2,44
	75	8,55	4,91	7,95	3,87	7,35	3,47	6,74	3,07	6,14	2,67
	80	9,12	5,23	8,52	4,16	7,92	3,76	7,31	3,36	6,71	2,96
	85	9,69	5,56	9,09	4,44	8,49	4,04	7,88	3,64	7,28	3,24
	90	10,26	5,89	9,66	4,73	9,06	4,33	8,45	3,93	7,85	3,53
	95	10,83	6,21	10,23	5,01	9,63	4,61	9,02	4,21	8,42	3,81
	100	11,40	6,54	10,80	5,30	10,20	4,90	9,59	4,50	8,99	4,10
48	16	0,91	0,52	-	-	-	-	-	-	-	-
	18	1,02	0,59	-	-	-	-	-	-	-	-
	20	1,14	0,65	-	-	-	-	-	-	-	-
	22	1,25	0,72	-	-	-	-	-	-	-	-
	25	1,42	0,82	-	-	-	-	-	-	-	-
	28	1,59	0,92	-	-	-	-	-	-	-	-
	30	1,70	0,98	-	-	-	-	-	-	-	-
	32	1,82	1,05	-	-	-	-	-	-	-	-
	34	1,93	1,11	-	-	-	-	-	-	-	-
	36	2,04	1,18	-	-	-	-	-	-	-	-
	38	2,16	1,24	-	-	-	-	-	-	-	-
	40	2,27	1,31	-	-	-	-	-	-	-	-
	42	2,38	1,37	-	-	-	-	-	-	-	-
	45	2,55	1,47	-	-	-	-	-	-	-	-
	48	2,72	1,57	-	-	-	-	-	-	-	-
	50	2,84	1,64	-	-	-	-	-	-	-	-
	53	3,01	1,73	-	-	-	-	-	-	-	-
	56	3,18	1,83	-	-	-	-	-	-	-	-
	60	3,41	1,96	-	-	-	-	-	-	-	-
	63	3,58	2,06	2,98	1,39	-	-	-	-	-	-
	67	3,80	2,19	3,20	1,50	-	-	-	-	-	-
	71	4,03	2,32	3,43	1,61	-	-	-	-	-	-
75	4,26	2,45	3,66	1,73	-	-	-	-	-	-	
80	4,54	2,62	3,94	1,87	3,34	1,47	-	-	-	-	
85	4,82	2,78	4,22	2,01	3,62	1,61	-	-	-	-	
90	5,11	2,94	4,51	2,15	3,91	1,75	-	-	-	-	
95	5,39	3,11	4,79	2,30	4,19	1,90	3,59	1,50	-	-	
100	5,68	3,27	5,08	2,44	4,47	2,04	3,87	1,64	-	-	

Лит. изм.
№ изв.

Инв. № дубликата
Инв. № подлинника
2056

47

6-6 СЧ. 630. 83 Ломога 31.05.83 Волл

Продолжение

мм

Z	D	H ₇	S Пред. откл. -0,03 -0,08	r							
				0,2		0,4		0,6		0,8	
				Пред. откл.				Пред. откл.			
				-0,1		-0,2		-0,3		-0,3	
h		h ₁		h		h ₁		h		h ₁	
48	106	5,96	3,44	5,36	2,58	4,76	2,18	4,16	1,78	-	-
	110	6,24	3,60	5,64	2,72	5,04	2,32	4,44	1,92	3,84	1,52
	115	6,53	3,76	5,93	2,86	5,33	2,46	4,73	2,06	4,13	1,66
	120	6,81	3,93	6,21	3,01	5,61	2,61	5,01	2,20	4,41	1,80
	125	7,10	4,09	6,50	3,15	5,89	2,75	5,29	2,35	4,69	1,95
	130	7,38	4,25	6,78	3,29	6,18	2,89	5,58	2,49	4,98	2,09
	135	7,66	4,42	7,06	3,43	6,46	3,03	5,86	2,63	5,26	2,23
	140	7,95	4,58	7,35	3,57	6,75	3,17	6,14	2,77	5,54	2,37
	145	8,23	4,74	7,63	3,71	7,03	3,31	6,43	2,91	5,83	2,51
	150	8,51	4,91	7,91	3,86	7,31	3,46	6,71	3,06	6,11	2,66
	155	8,80	5,07	8,20	4,00	7,60	3,60	7,00	3,20	6,40	2,80
160	9,08	5,24	8,48	4,14	7,88	3,74	7,28	3,34	6,68	2,94	
96	30	0,85	0,49	-	-	-	-	-	-	-	-
	32	0,91	0,52	-	-	-	-	-	-	-	-
	34	0,96	0,56	-	-	-	-	-	-	-	-
	36	1,02	0,59	-	-	-	-	-	-	-	-
	38	1,08	0,62	-	-	-	-	-	-	-	-
	40	1,13	0,65	-	-	-	-	-	-	-	-
	42	1,19	0,69	-	-	-	-	-	-	-	-
	45	1,28	0,74	-	-	-	-	-	-	-	-
	48	1,36	0,79	-	-	-	-	-	-	-	-
	50	1,42	0,82	-	-	-	-	-	-	-	-
	53	1,50	0,87	-	-	-	-	-	-	-	-
	56	1,59	0,92	-	-	-	-	-	-	-	-
	60	1,70	0,98	-	-	-	-	-	-	-	-
	63	1,79	1,03	-	-	-	-	-	-	-	-
	67	1,90	1,10	-	-	-	-	-	-	-	-
	71	2,01	1,16	-	-	-	-	-	-	-	-
	75	2,13	1,23	-	-	-	-	-	-	-	-
80	2,27	1,31	-	-	-	-	-	-	-	-	
85	2,41	1,39	-	-	-	-	-	-	-	-	
90	2,55	1,47	-	-	-	-	-	-	-	-	
95	2,69	1,55	-	-	-	-	-	-	-	-	
100	2,84	1,64	-	-	-	-	-	-	-	-	
105	2,98	1,72	-	-	-	-	-	-	-	-	

Лит.зм.
№ изв.

2066

Ив. № дубликата
Ив. № подлинника

6-6 | СЧ. 630. 83 | Ломопа | 21.05.83 | Киев

47

Продолжение

Z	D	H _T	S Пред. откл. -0,03 -0,08	мм							
				r							
				0,2		0,4		0,6		0,8	
				Пред. откл.							
-0,1		-0,2		-0,3							
h	h ₁	h	h ₁	h	h ₁	h	h ₁	h	h ₁		
96	110	3,12	1,80	-	-	-	-	-	-	-	-
	115	3,26	1,88	-	-	-	-	-	-	-	-
	120	3,40	1,96	-	-	-	-	-	-	-	-
	125	3,54	2,05	-	-	-	-	-	-	-	-
	130	3,69	2,13	-	-	-	-	-	-	-	-
	135	3,83	2,21	-	-	-	-	-	-	-	-
	140	3,97	2,29	-	-	-	-	-	-	-	-
	145	4,11	2,37	-	-	-	-	-	-	-	-
	150	4,25	2,45	3,65	1,73	-	-	-	-	-	-
	160	4,54	2,62	3,94	1,87	-	-	-	-	-	-
	170	4,82	2,78	4,22	2,01	-	-	-	-	-	-
	180	5,10	2,95	4,50	2,15	3,90	1,75	-	-	-	-
	190	5,39	3,11	4,79	2,29	4,19	1,89	-	-	-	-
	200	5,67	3,27	5,07	2,43	4,47	2,03	-	-	-	-
	210	5,95	3,44	5,35	2,58	4,75	2,18	4,15	1,78	-	-
	220	6,24	3,60	5,64	2,72	5,04	2,32	4,44	1,92	-	-
	230	6,52	3,76	5,92	2,86	5,32	2,46	4,72	2,06	-	-
	240	6,80	3,93	6,20	3,00	5,60	2,60	5,00	2,20	4,40	1,80
	250	7,09	4,09	6,49	3,14	5,89	2,74	5,29	2,34	4,69	1,94
	260	7,37	4,25	6,77	3,29	6,17	2,89	5,57	2,49	4,97	2,09
	270	7,65	4,42	7,05	3,43	6,45	3,03	5,85	2,63	5,25	2,23
	280	7,94	4,58	7,34	3,57	6,74	3,17	6,14	2,77	5,54	2,37
	290	8,22	4,74	7,62	3,71	7,02	3,31	6,42	2,91	5,82	2,51
	300	8,51	4,91	7,91	3,85	7,30	3,45	6,70	3,05	6,10	2,65
	310	8,79	5,07	8,19	3,99	7,59	3,59	6,99	3,19	6,39	2,79
	320	9,07	5,24	8,47	4,14	7,87	3,74	7,27	3,34	6,67	2,94
	330	9,36	5,40	8,76	4,28	8,16	3,88	7,56	3,48	6,96	3,08
	340	9,64	5,56	9,04	4,42	8,44	4,02	7,84	3,62	7,24	3,22
	360	10,21	5,89	9,61	4,70	9,01	4,30	8,41	3,90	7,81	3,50
	380	10,77	6,22	10,17	4,99	9,57	4,59	8,97	4,19	8,37	3,79
400	11,34	6,55	10,74	5,27	10,14	4,87	9,54	4,47	8,94	4,07	
192	300	4,25	2,45	3,65	1,73	-	-	-	-	-	-
	310	4,39	2,54	3,79	1,80	-	-	-	-	-	-
	320	4,54	2,62	3,94	1,87	-	-	-	-	-	-

Лит. изм.
№ изв.

2056

Инв. № дубликата
Инв. № подлинника

6-6 Сл. 530. 83 Ломофа 31.05.83 Лосев

47

Продолжение

Z	D	H _T	S Пред. откл. -0,03 -0,08	мм							
				r							
				0,2		0,4		0,6		0,8	
				Пред. откл.							
-0,1		-0,2		-0,3							
h		h ₁		h		h ₁		h		h ₁	
192	330	4,68	2,70	4,08	1,94	-	-	-	-	-	-
	340	4,82	2,78	4,22	2,01	3,62	1,61	-	-	-	-
	360	5,10	2,95	4,50	2,15	3,90	1,75	-	-	-	-
	380	5,39	3,11	4,79	2,29	4,19	1,89	-	-	-	-
	400	5,67	3,27	5,07	2,43	4,47	2,03	3,87	1,63	-	-
	420	5,95	3,44	5,35	2,58	4,75	2,18	4,15	1,78	-	-
	450	6,38	3,68	5,78	2,79	5,18	2,39	4,58	1,95	3,98	1,59
	480	6,80	3,93	6,20	3,00	5,60	2,60	5,00	2,20	4,40	1,80
	500	7,09	4,09	6,49	3,14	5,89	2,74	5,29	2,34	4,69	1,94

Таблица 6

Z	D	H _T	S Пред. откл. -0,03 -0,08	мм							
				r							
				0,4		0,6		0,8			
				Пред. откл.							
-0,2		-0,3									
h		h ₁		h		h ₁		h		h ₁	
48	100	9,03	3,27	7,08	3,34	6,11	2,75	5,14	2,17		
	105	9,48	3,44	7,53	3,57	6,56	2,98	5,59	2,39		
	110	9,93	3,60	7,98	3,79	7,01	3,21	6,04	2,62		
	115	10,38	3,76	8,44	4,02	7,46	3,43	6,49	2,84		
	120	10,83	3,93	8,89	4,24	7,91	3,66	6,94	3,07		
	125	11,28	4,09	9,34	4,47	8,36	3,88	7,39	3,30		
	130	11,73	4,25	9,79	4,69	8,82	4,11	7,84	3,52		
	135	12,19	4,42	10,24	4,92	9,27	4,33	8,29	3,75		
	140	12,64	4,58	10,69	5,15	9,72	4,56	8,75	3,97		
	145	13,09	4,74	11,14	5,37	10,17	4,78	9,20	4,20		
	150	13,54	4,91	11,59	5,60	10,62	5,01	9,65	4,42		
	160	14,44	5,24	12,50	6,05	11,52	5,46	10,55	4,88		
96	200	9,00	3,27	7,06	3,33	6,09	2,74	5,12	2,16		
	210	9,45	3,44	7,51	3,55	6,54	2,97	5,57	2,38		
	220	9,90	3,60	7,96	3,78	6,99	3,19	6,02	2,61		
	230	10,35	3,76	8,41	4,00	7,44	3,42	6,47	2,83		
	240	10,80	3,93	8,86	4,23	7,89	3,64	6,92	3,06		
	250	11,25	4,09	9,31	4,45	8,34	3,87	7,37	3,28		

Лит. изм.
№ изв.

Инв. № дубликата
Инв. № подлинника
2056

6-6 | 04.680.83 | Ломога | 31.05.83 | Крес

Продолжение

мм

Z	D	H _T	S Пред. откл. -0,03 -0,08	r					
				0,4		0,6		0,8	
				Пред. откл.					
				-0,2			-0,3		
h		h ₁		h		h ₁			
96	260	11,70	4,25	9,76	4,68	8,79	4,09	7,82	3,51
	270	12,15	4,42	10,21	4,90	9,24	4,32	8,27	3,73
	280	12,60	4,58	10,66	5,13	9,69	4,54	8,72	3,96
	290	13,05	4,74	11,11	5,35	10,14	4,77	9,17	4,18
	300	13,50	4,91	11,56	5,58	10,59	4,99	9,62	4,41
	310	13,95	5,07	12,01	5,80	11,04	5,22	10,07	4,63
	320	14,40	5,24	12,46	6,03	11,49	5,44	10,52	4,86
	330	14,85	5,40	12,91	6,25	11,94	5,67	10,97	5,08
	340	15,30	5,56	13,36	6,48	12,39	5,89	1,42	5,31
	350	15,75	5,73	13,81	6,70	12,84	6,12	11,87	5,53
	360	16,20	5,89	14,26	6,93	13,29	6,34	12,32	5,76
	370	16,65	6,05	14,71	7,15	13,74	6,57	12,77	5,98
	380	17,10	6,22	15,16	7,38	14,19	6,79	13,22	6,21
	390	17,55	6,38	15,61	7,60	14,64	7,02	13,67	6,43
400	18,00	6,55	16,06	7,83	15,09	7,24	14,12	6,66	
144	300	9,00	3,27	7,06	3,33	6,09	2,74	5,12	2,16
	310	9,30	3,38	7,36	3,48	6,39	2,89	5,42	2,31
	320	9,60	3,49	7,65	3,63	6,69	3,04	5,72	2,46
	330	9,89	3,60	7,96	3,78	6,99	3,19	6,01	2,61
	340	10,19	3,71	8,25	3,93	7,28	3,34	6,31	2,76
	350	10,49	3,82	8,55	4,08	7,59	3,49	6,61	2,91
	360	10,79	3,93	8,85	4,23	7,89	3,64	6,91	3,06
	370	11,09	4,04	9,15	4,38	8,18	3,79	7,21	3,21
	380	11,39	4,15	9,45	4,53	8,48	3,94	7,51	3,36
	390	11,69	4,25	9,75	4,68	8,78	4,09	7,81	3,51
	400	11,99	4,36	10,05	4,83	9,08	4,24	8,11	3,66
	410	12,29	4,47	10,35	4,98	9,38	4,39	8,41	3,81
	420	12,59	4,58	10,65	5,13	9,68	4,54	8,71	3,96
	430	12,89	4,69	10,95	5,28	9,98	4,69	9,01	4,11
	440	13,19	4,80	11,25	5,43	10,28	4,84	9,31	4,26
	450	13,49	4,91	11,55	5,58	10,58	4,99	9,61	4,41
	460	13,79	5,02	11,85	5,73	10,88	5,14	9,91	4,56
470	14,09	5,13	12,15	5,88	11,18	5,29	10,21	4,71	
480	14,39	5,24	12,45	6,03	11,48	5,44	10,51	4,86	
490	14,69	5,34	12,75	6,18	11,78	5,59	10,81	5,01	

Лит. изм.
№ изв.

Инв. № дубликата
Инв. № подлинника

2056

47

В-6 су. 630.83 Ломова 31.05.83 ЛДБ

Продолжение

мм

Z	D	H _T	S Пред. откл. -0,03 -0,08	γ					
				0,4		0,6		0,8	
				Пред. сткл.					
				-0,2		-0,3			
				h	h ₁	h	h ₁	h	h ₁
144	500	14,99	5,45	13,05	6,33	12,08	5,74	11,11	5,16
	300	6,74	2,45	4,81	2,20	3,84	1,62	2,87	1,03
	310	6,97	2,54	5,03	2,32	4,06	1,73	3,09	1,15
	320	7,19	2,62	5,26	2,43	4,29	1,84	3,32	1,26
	330	7,42	2,70	5,48	2,54	4,51	1,96	3,54	1,37
	340	7,64	2,78	5,70	2,65	4,74	2,07	3,77	1,48
	350	7,87	2,86	5,93	2,76	4,96	2,18	3,99	1,60
	360	8,09	2,95	6,15	2,88	5,18	2,29	4,22	1,71
	370	8,32	3,03	6,38	2,99	5,41	2,40	4,44	1,82
	380	8,54	3,11	6,60	3,10	5,63	2,52	4,66	1,93
	390	8,77	3,19	6,83	3,21	5,86	2,63	4,89	2,04
	400	8,99	3,27	7,05	3,33	6,08	2,74	5,11	2,16
	410	9,22	3,35	7,28	3,44	6,31	2,85	5,34	2,27
	420	9,44	3,44	7,50	3,55	6,53	2,97	5,56	2,38
	430	9,67	3,52	7,73	3,66	6,76	3,08	5,79	2,49
	440	9,89	3,60	7,95	3,78	6,98	3,19	6,01	2,61
192	450	10,12	3,68	8,18	3,89	7,21	3,30	6,24	2,72
	460	10,34	3,76	8,40	4,00	7,43	3,42	6,46	2,83
	470	10,57	3,85	8,63	4,11	7,66	3,53	6,69	2,94
	480	10,79	3,93	8,85	4,22	7,88	3,64	6,91	3,06
	490	11,02	4,01	9,08	4,34	8,11	3,75	7,14	3,17
	500	11,24	4,09	9,30	4,45	8,33	3,87	7,36	3,28
	510	11,47	4,17	9,53	4,56	8,56	3,98	7,59	3,39
	520	11,69	4,25	9,75	4,68	8,78	4,09	7,81	3,51
	530	11,92	4,34	9,98	4,79	9,00	4,20	8,04	3,62
	540	12,14	4,42	10,20	4,90	9,23	4,32	8,26	3,73
	550	12,37	4,50	10,43	5,01	9,46	4,43	8,49	3,84
	560	12,59	4,58	10,65	5,13	9,68	4,54	8,71	3,96
	570	12,82	4,66	10,88	5,24	9,91	4,65	8,94	4,07
	580	13,04	4,75	11,10	5,35	10,13	4,77	9,16	4,18
	590	13,27	4,83	11,33	5,46	10,36	4,88	9,39	4,29
	600	13,49	4,91	11,55	5,58	10,58	4,99	9,61	4,41

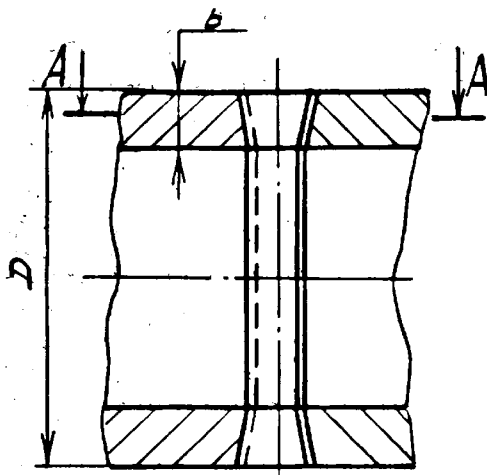
Лит. изм.
№ изв.

2056

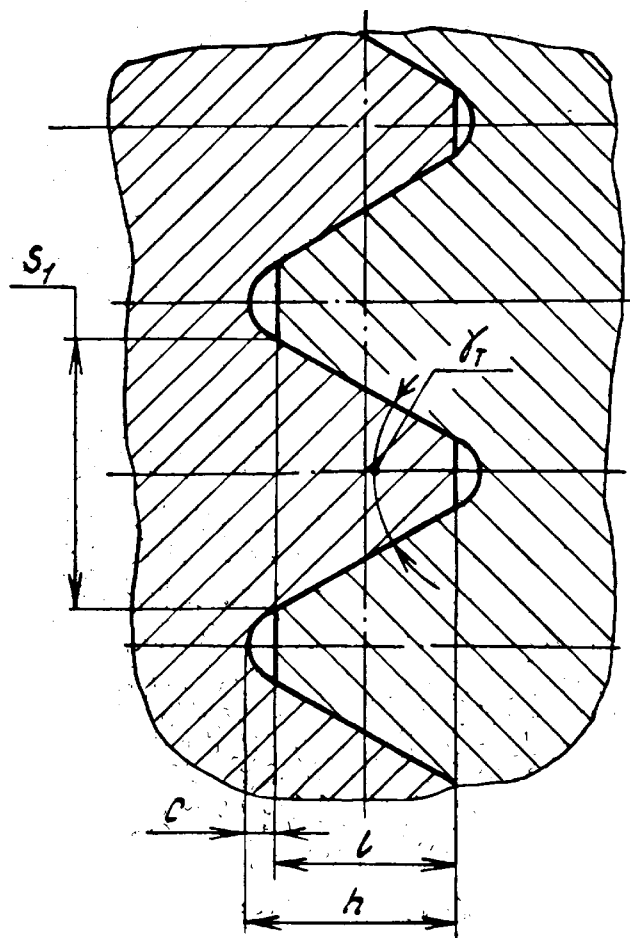
Инв. № дубликата
Инв. № подлинника

РАСЧЕТ ПРОЧНОСТИ ТОРЦОВОГО ЗУБЧАТОГО
(ШЛИЦЕВОГО) СОЕДИНЕНИЯ

1. Исходные данные для расчета приведены на чертеже.



A - A развернуто



- D - наружный диаметр в см.
- b - радиальная высота зуба в см.
- l - величина перекрытия зуба в см ($l = h - c$).
- S_T - толщина зуба на среднем диаметре в см ($D_{cp} = D - b$).
- γ_T - торцовый профильный угол.

Лит. изм.
№ изв.

2056

Инв. № дубликата
Инв. № подлинника

2. При расчете прочности принимается, что давление между зубьями распределяется равномерно по контактным поверхностям и они работают на смятие.

3. В условиях предварительной осевой стяжки зубья работают на срез.

4. Напряжение смятия на рабочих поверхностях является суммой напряжений смятия от окружного усилия при передаче крутящего момента и от осевого усилия затяжки и определяется по формуле

$$\sigma_{см} = \frac{2M_{кр}}{(D-b)Zb\delta} + \frac{P_{зат}}{2Zb\delta \operatorname{tg} \frac{\delta\tau}{2}},$$

где $M_{кр}$ - крутящий момент, кгс·см;

$P_{зат}$ - осевое усилие затяжки, кгс;

Z - число зубьев.

5. Напряжение среза определяется по формуле

$$\tau_{ср} = \frac{2M_{кр}}{(D-b)ZS_b}.$$

6. Выбор величин допускаемого напряжения и запаса прочности производится в зависимости от условий, в которых работает соединение: температуры, длительности работы, характера нагрузки, степени неравномерности работы зубьев, выбранного материала и т.д. Величины допускаемого напряжения и запаса прочности назначаются разработчиком соединения.

Лит.изм.

№ изв.

2056

Инв. № дубликата

Инв. № подлинника

ЛИСТ РЕГИСТРАЦИИ ИЗМЕНЕНИЙ

№ изм.	Номера страниц				Номер "Изв. об изм."	Подпись	Дата	Срок введения изменения
	изме- ненных	замене- нных	новых	анну- лиро- ванных				
1	1,12	-	15	-	8170	<i>Prof</i>	29.10.88	1.01.1989г.
2	1,12	-	-	-	10639	<i>Prof</i>	03.05.88	01.07.88

Изм. № дубликата

Изм. № подлинника

В-В | СЧ. 630. 83 | Ломото | 31.05.83 | *Prof*