

УДК 629.7.066:621.32

Группа Е83

# ОТРАСЛЕВОЙ СТАНДАРТ

ОСТ 1 03735-86

ФАРЫ ПОСАДОЧНО-РУЛЕЖНЫЕ  
ВЫДВИЖНЫЕ  
Размеры

На 3 страницах

Взамен ОСТ 1 03735-75

Проверено в 1991 г.

Срок действия продлен до 01.01.96

ОКП 75 5433

Распоряжением Министерства от 27 октября 1986 г. № 298-06  
срок действия установлен с 1 июля 1987 г.  
до 1 июля 1992 г.

1. Настоящий стандарт устанавливает габаритные и присоединительные размеры посадочно-рулежных фар типа З исполнения 1 по ОСТ 1 03734-90 (в дальнейшем изложении - фары), предназначенных для освещения поверхности земли (воды) при взлете, посадке и рулении.

2. Габаритные и присоединительные размеры фар должны соответствовать указанным на чертеже и в таблице.

Инв. № дубликата

Инв. № подлинника

5520

1

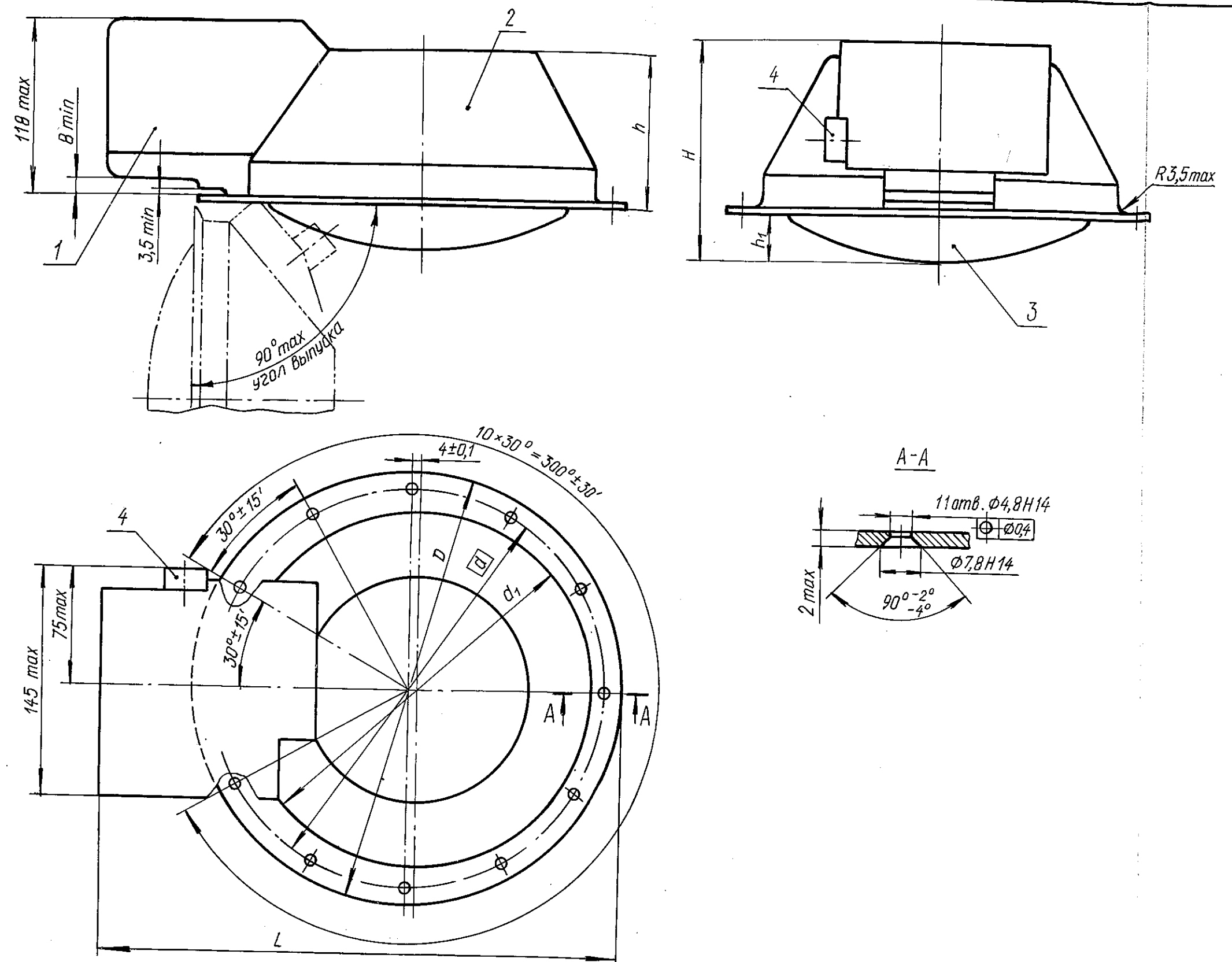
№ изм.  
№ изв 11728

Издание официальное

ГР 3388617 от 02.12.86

Перепечатка воспрещена





1 - привод выпуска (уборки); 2 - основание; 3 - выдвигающая светооптическая часть;  
4 - соединитель СНЦ 23

мм

Типоразмер по OCT 1 03734-90	L	H	D	d	d <sub>1</sub> , не более	h, не более	h <sub>1</sub> , не более
1, 2	337	152	276	256	229	102	32
3	310	140	205	187	168	84	21

№ изм. 1  
№ изв. 1.1728

Ив. № дубликата  
Ив. № подлинника  
5520

ЛИСТ РЕГИСТРАЦИИ ИЗМЕНЕНИЙ

№ изм.	Номера страниц				Номер "Изв. об изм."	Подпись	Дата	Срок введения изменения
	изме- ненных	заме- ненных	новых	анну- лиро- ванных				
Переиздан с учетом изменения № 1								

Инв. № дубликата	Инв. № подлинника
	5520