

УДК 621.646.652:629.7.063.6

Группа Д15

ОТРАСЛЕВОЙ СТАНДАРТ

ОСТ 1 03717-89

На 9 страницах

КРАНЫ СЛИВНЫЕ ТОПЛИВНЫЕ **Общие технические требования**

ОКП 75 5160

Дата введения 01.07.90

Настоящий стандарт распространяется на сливные топливные краны (далее по тексту - краны) и устанавливает общие технические требования, предъявляемые при их проектировании и последующем производстве.

№ изм. 1
№ изд. 12684

1262

Инв. № дубликата
Инв. № подлинника

1. ТРЕБОВАНИЯ НАЗНАЧЕНИЯ

1.1. Краны предназначены для слива топлива из баков.

1.2. Основные параметры и масса кранов должны соответствовать указанным в табл. 1.

Таблица 1

Наименование параметра	Норма для типа							
	1		2		3		4	
	Типоразмер							
	1	2	3	1	1	1	2	
Диаметр условного проходного сечения d_y , мм	8	8	12	8	40	30	45	
Рабочее давление, МПа (кгс/см ²)	1,5 (15,0)	1,0 (10,0)		2,0 (20,0)	0,5 (5,0)	0,2 (2,0)		
Температура рабочей среды, °С	От -60 до +170		От -60 до +120					
Масса, кг, не более	0,13	0,05	0,09	0,06	0,80	0,50	1,15	

1.3. Рабочая среда - топлива по ОСТ 1 00397 с противокристаллизационными жидкостями.

Чистота рабочей среды должна быть не грубее 9 класса по ГОСТ 17216.

Метод анализа - по ОСТ 1 41144.

1.4. Окружающая среда - воздух.

1.5. Герметичность - группа 1-8 по ОСТ 1 00128.

2. ТРЕБОВАНИЯ НАДЕЖНОСТИ

Показатели надежности кранов и их значения должны соответствовать указанным в табл. 2.

Таблица 2

Наименование показателя	Значение показателя
Ресурс до первого ремонта, ч	15 000
Срок службы до первого ремонта, год	12
Назначенный ресурс, ч	60 000
Назначенный срок службы, год	35
Наработка на отказ, ч	500 000
Назначенный срок хранения, год	5

№ изм.

№ изв.

1262

Инв. № дубликата

Инв. № подлинника

3. ТРЕБОВАНИЯ СТОЙКОСТИ К ВНЕШНИМ ВОЗДЕЙСТВИЯМ И ЖИВУЧЕСТИ

Краны должны быть устойчивыми, прочными и стойкими к внешним воздействующим факторам, указанным в табл. 3.

Таблица 3

Внешний воздействующий фактор	Характеристика внешнего воздействующего фактора	Максимальное значение (диапазон) внешнего воздействующего фактора, степень жесткости	
		для крана типа 1 типоразмера 1	для остальных кранов
Синусоидальная вибрация	Амплитуда ускорения, $m \cdot c^{-2} (g)$	98,1 (10) - У1	
	Амплитуда перемещения, мм	2,5	
	Частота, Гц	2000	
Механический удар многократного действия	Пиковое ударное ускорение, $m \cdot c^{-2} (g)$	78,5 (8) - II	
	Длительность действия ударного ускорения, мс	20	
Линейное ускорение	Значение линейного ускорения, $m \cdot c^{-2} (g)$	98,1 (10) - II	
Повышенная температура среды	Рабочая, °C	+170	+120
	Предельная, °C	+250	
	Продолжительность воздействия повышенной предельной температуры 2 мин за 1 ч работы		
Пониженная температура среды	Рабочая, °C	-60	
	Предельная, °C		
Изменение температуры среды	Скорость изменения температуры, °C·c ⁻¹	0,2	
	Диапазон изменения температуры, °C	От -60 до +170	От -60 до +120
Повышенная влажность	Относительная влажность при температуре +35 °C, %	100 - II	

№ изм.
№ изв.

1262

Инв. № дубликата
Инв. № подлинника

Продолжение табл. 3

Внешний воздействующий фактор	Характеристика внешнего воздействующего фактора	Максимальное значение (диапазон) внешнего воздействующего фактора, степень жесткости	
		для крана типа 1 типоразмера 1	для остальных кранов
Роса и внутреннее обледенение	Диапазон изменения температуры, °С	От +28 до -30	
	Пониженное давление, кПа (мм рт.ст.)	22,67 (170)	
	Относительная повышенная влажность, %	95	
Соляной (морской) туман	Водность, г·м ⁻³	2-3 - II	
	Дисперсность, мкм	20	
	Температура, °С	+35 - II	

4. ТРЕБОВАНИЯ ТРАНСПОРТАБЕЛЬНОСТИ

Краны, упакованные в ящики, изготовленные в соответствии с требованиями ГОСТ 21644, должны выдерживать воздействие транспортных нагрузок при транспортировании любым видом транспорта на любые расстояния.

5. КОНСТРУКТИВНЫЕ ТРЕБОВАНИЯ

5.1. В зависимости от конструкции стандарт устанавливает 4 типа кранов.

5.2. Габаритные и присоединительные размеры кранов типа 1 должны соответствовать указанным на черт. 1 и в табл. 4.

Присоединительные размеры:

- 1) штуцер входа - резьба по ГОСТ 6111;
- 2) штуцер выхода - по ОСТ 1 10787, типоразмер 2.

5.3. Габаритные и присоединительные размеры кранов типа 2 должны соответствовать указанным на черт. 2.

Присоединительные размеры выхода крана - по ГОСТ 19529.

5.4. Габаритные и присоединительные размеры кранов типа 3 должны соответствовать указанным на черт. 3.

Присоединительные размеры выхода крана - по ГОСТ 13468, исполнение 2.

5.5. Габаритные и присоединительные размеры кранов типа 4 должны соответствовать указанным на черт. 4 и в табл. 5.

№ изм.
№ изв.

1262

Инв. № дубликата
Инв. № подлинника

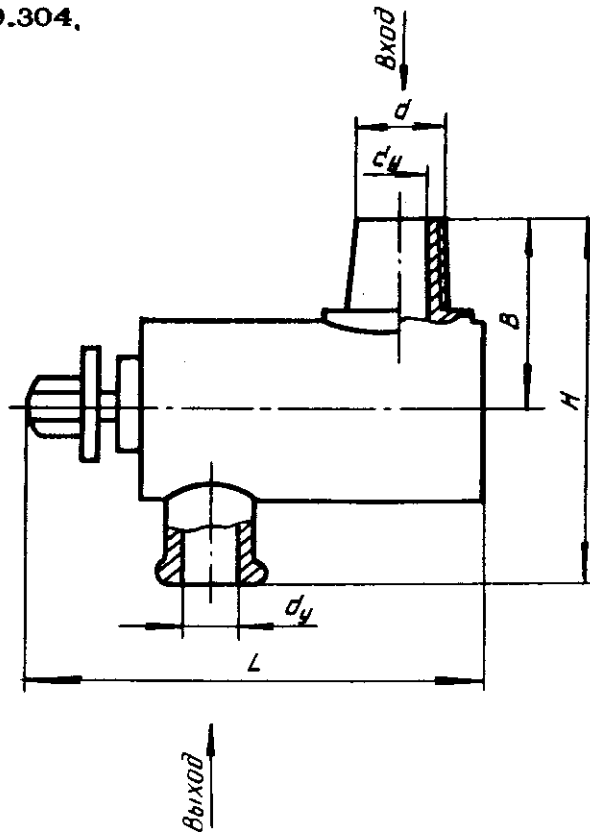
Присоединительные размеры выхода крана:

- 1) для $d_y = 30$ мм - по ГОСТ 13468, соединение 1;
- 2) для $d_y = 45$ мм - по ГОСТ 13468, соединение 2.

5.6. Неуказанные предельные отклонения размеров, формы и расположения поверхностей - по ОСТ 1 00022.

5.7. Пространственное расположение кранов - произвольное.

5.8. Краны должны иметь общеклиматическое исполнение "О" по ГОСТ РВ 20.39.304.



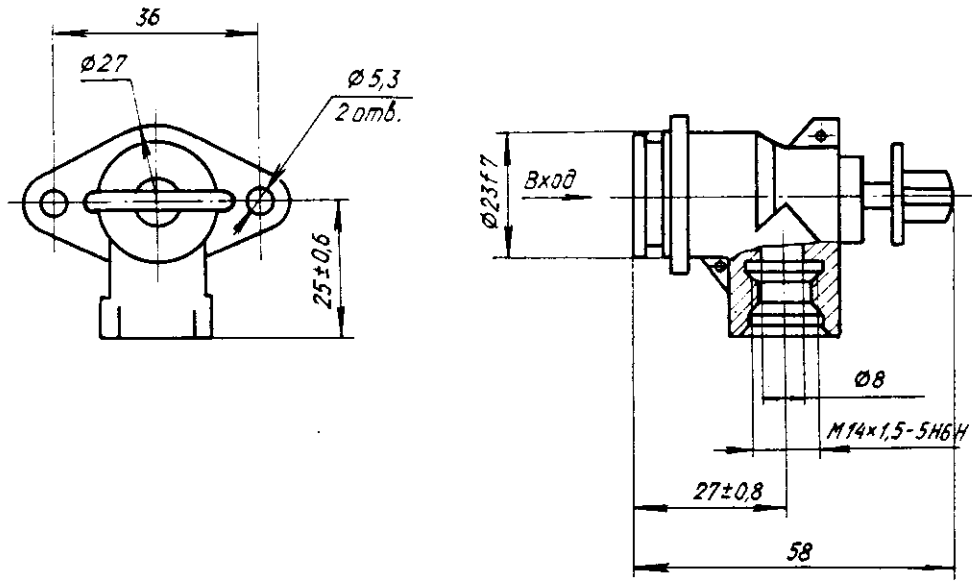
Черт. 1

Таблица 4

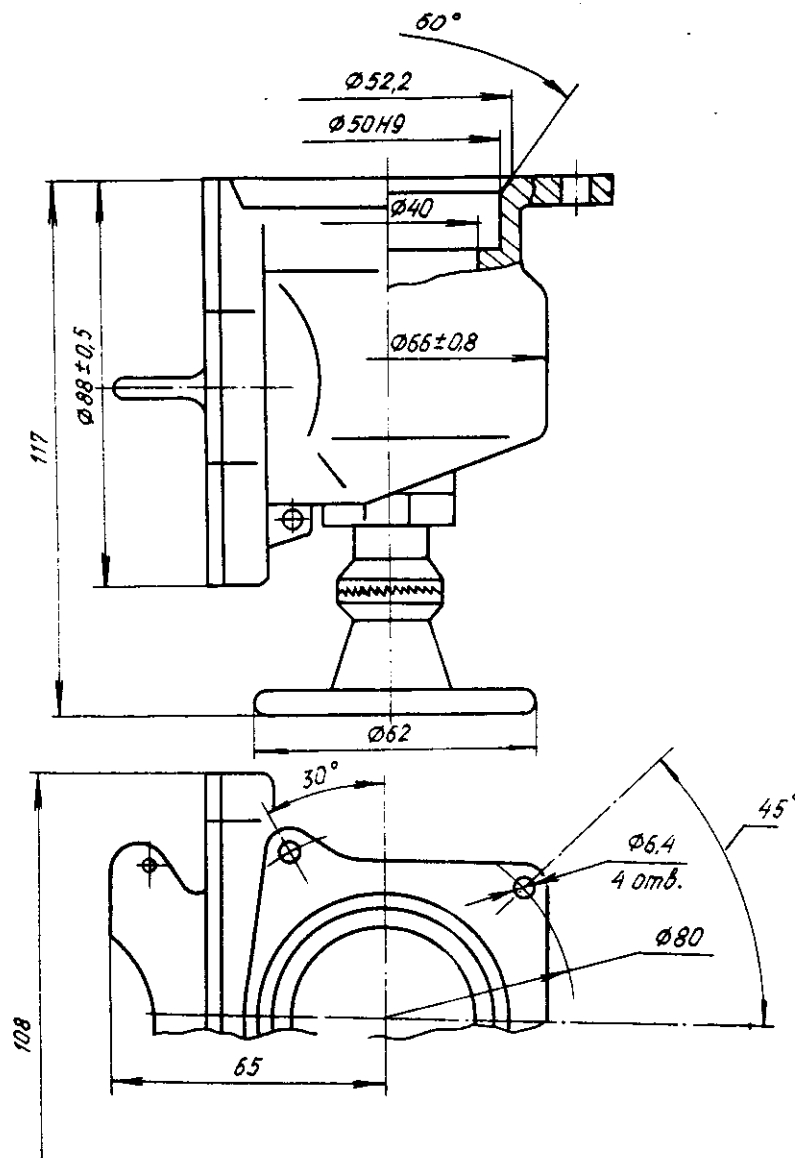
Типо-размер	мм				
	d_y	d	H	L	B
1	8	K1/4"	46,0	58	26,0
2	8	K1/4"	48,0	62	28,0
3	12	K1/2"	60,5	66	33,5

№ изм. 1
№ изв. 12684

Инв. № дубликата 1262
Инв. № подлинника



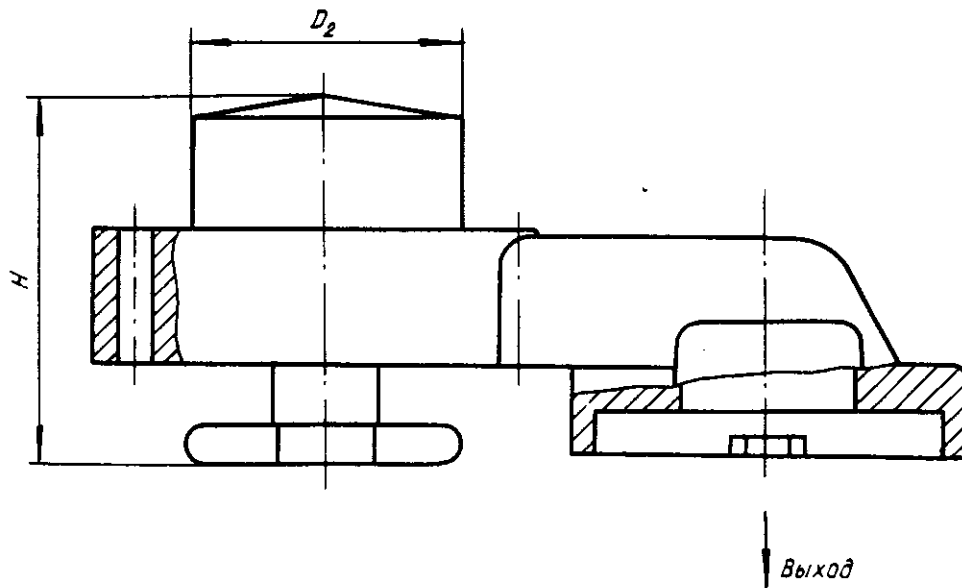
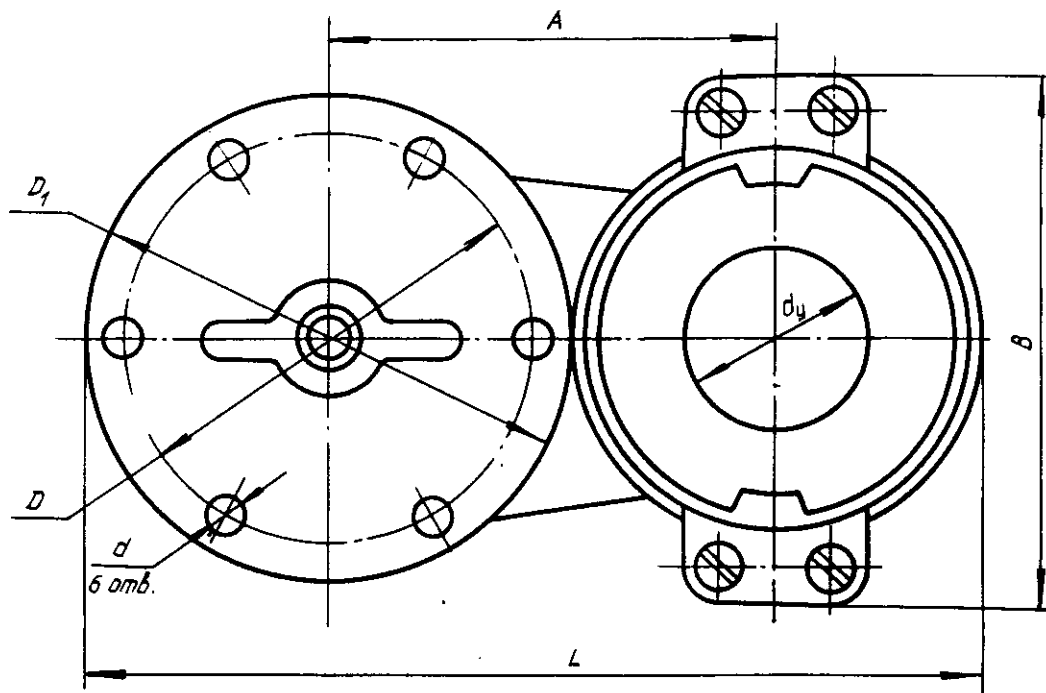
Черт. 2



Черт. 3

№ изм.
№ изв.

Инв. № дубликата
Инв. № подлинника
1262



Черт. 4

Таблица 5

Типо-размер	мм								
	d_y	D	D_1	D_2	d	A $\pm 0,1$	B	H	L
1	30	65	79	45	5,5	73	86	59	145
2	45	102	116	74	6,4	99	108	128	201

№ изм.
№ изв.

1262

Инв. № дубликата
Инв. № подлинника

ИНФОРМАЦИОННЫЕ ДАННЫЕ

1. УТВЕРЖДЕН Министерством
 ЗАРЕГИСТРИРОВАН ЦГО
 за № 451 от 22.12.89
2. ВЗАМЕН ОСТ 1 03717-74
3. ССЫЛОЧНЫЕ НОРМАТИВНО-ТЕХНИЧЕСКИЕ ДОКУМЕНТЫ

Обозначение НТД, на который дана ссылка	Номер раздела, пункта
ГОСТ РВ 20.39.304-98	5.8
ГОСТ 6111-52	5.2
ГОСТ 13468-68	5.4, 5.5
ГОСТ 17216-71	1.3
ГОСТ 19529-74	5.3
ГОСТ 21644-76	4
ОСТ 1 00022-80	5.6
ОСТ 1 00128-74	1.5
ОСТ 1 00397-91	1.3
ОСТ 1 10787-72	5.2
ОСТ 1 41144-80	1.3

№ ИЗМ.	1
№ ИЗВ.	12684

Инв. № дубликата	
Инв. № подлинника	1262

ЛИСТ РЕГИСТРАЦИИ ИЗМЕНЕНИЙ

Номер изме- нения	Номер листа (страницы)				Номер доку- мента	Подпись	Дата внесе- ния изм.	Дата введения изм.
	изме- нен- ного	замене- нного	нового	аннули- рован- ного				
	Переиздан с учетом изменения				№ 1			

Изм. № дубликата

Изм. № оригинала

1262

Размножено по з/н № 41 Кол. экз. 35

Офсетная печать