

№ 01. Удк 62-722:629.7

УДК 62-722:629.7

Группа Д18

ОТРАСЛЕВОЙ СТАНДАРТ

**ПРИСПОСОБЛЕНИЕ ДЛЯ ДОЗАЛИВКИ
АМОРТИЗАЦИОННЫХ СТОЕК**
Типы и основные параметры,
технические требования

ОСТ 1 03713-74

На 5 страницах

Взамен 776АТ

Распоряжением Министерства от 26 июня 1974 г.

№ 087-16

срок введения установлен с 1 января 1975 г.

Несоблюдение стандарта преследуется по закону

Настоящий стандарт распространяется на приспособление для закрытой мерной дозаливки амортизационных стоек шасси летательных аппаратов.

Издание официальное



Перепечатка воспрещена

Лит. изм.
№ изв.

1894

Изм. 2 дубликата
Изм. № подлинника

1. ТИПЫ И ОСНОВНЫЕ ПАРАМЕТРЫ

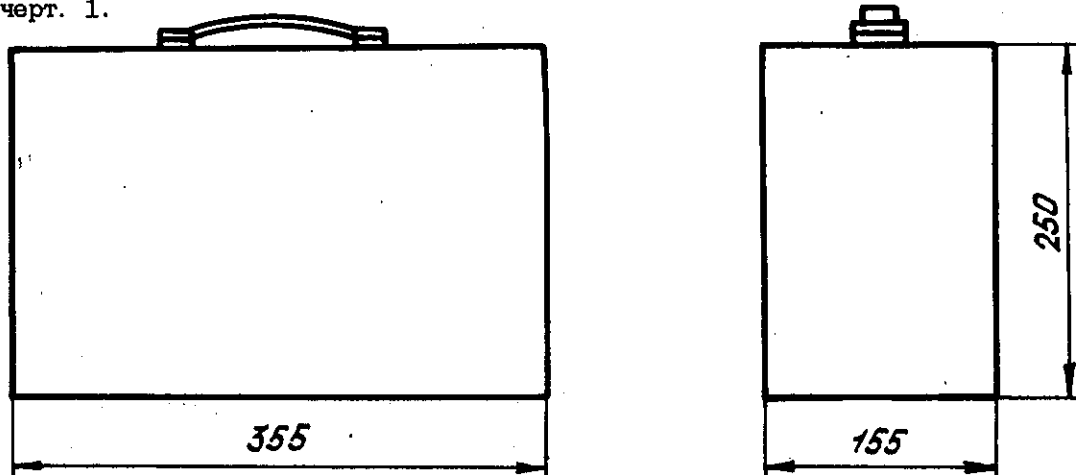
1.1. Стандарт устанавливает один тип приспособления.

1.2. Основные параметры приспособления должны соответствовать указанным в табл. 1.

Таблица 1

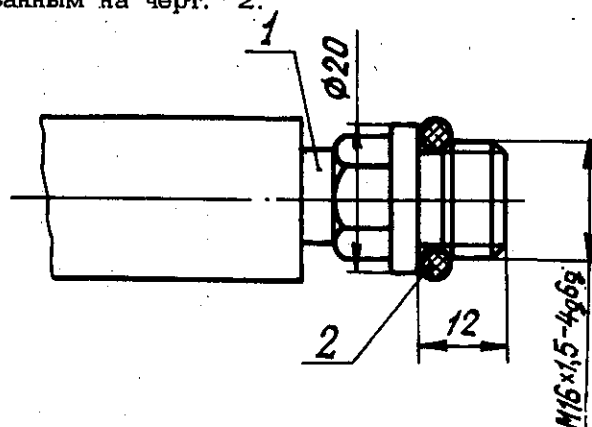
Наименование параметра	Величина параметра
Объем бака, л	4
Объем дозатора, см ³	100
Цена деления шкалы дозатора, см ³	10
Размер частиц механических примесей рабочей жидкости на выходе, мкм, не более	16
Максимальное давление рабочей жидкости в шланге нагнетания, кгс/см ²	1,4
Масса, кг, не более	9,8

1.3. Габаритные размеры приспособления должны соответствовать указанным на черт. 1.



Черт. 1

1.4. Присоединительные размеры наконечника приспособления должны соответствовать указанным на черт. 2.



1 - наконечник приспособления; 2 - кольцо уплотнительное по 2258А

Черт. 2

Лит. изм.
№ изв.

1894

Инв. № дубликата
Инв. № подлинника

1.5. Принципиальная схема приспособления приведена в обязательном приложении к настоящему стандарту.

2. ТЕХНИЧЕСКИЕ ТРЕБОВАНИЯ

2.1. Приспособление для дозаливки амортизационных стоек должно изготавливаться в соответствии с требованиями настоящего стандарта по рабочим чертежам, утвержденным в установленном порядке.

2.2. Приспособление должно быть работоспособным в процессе и после внешних воздействий, указанных в табл. 2.

Таблица 2

Воздействующий фактор	Значение величины воздействующего фактора
Повышенная температура, °С:	+50
рабочая	
предельная	-50
Пониженная температура, °С:	
рабочая	98
предельная	
Относительная влажность при температуре 35°С, %	460
Пониженное атмосферное давление, мм рт.ст.	

2.3. Показатели надежности приспособления и их значения должны соответствовать указанным в табл. 3.

Таблица 3

Наименование показателя	Значение показателя
Назначенный ресурс, цикл *	1500
Срок службы, год	10
Срок сохраняемости, год	3

* Цикл включает подсоединение шланга к амортизационной стойке, заливку жидкости в нее, создание избыточного давления, слив лишней жидкости (сверх уровня заливки) и отсоединение шланга.

2.4. Приспособление должно иметь бак для заливки рабочей жидкости с горловиной, выполненной по 2-ОСТ 1 10581-72.

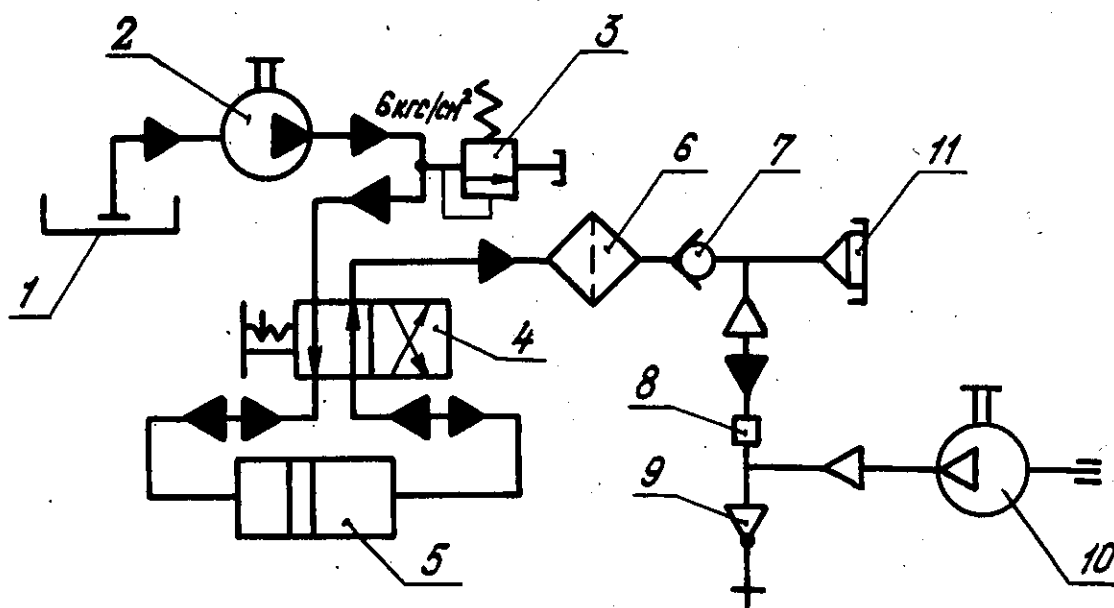
Лит.изм.
№ изв.

1894

Инв. № дубликата
Инв. № подлинника

ПРИЛОЖЕНИЕ

Принципиальная схема приспособления для
дозаливки амортизационных стоек



- 1 - бак; 2 - насос с ручным приводом; 3 - предохранительный клапан;
4 - распределитель; 5 - дозатор; 6 - фильтр; 7 - обратный клапан; 8 - кон-
трольная трубка; 9 - кран слива; 10 - компрессор с ручным приводом;
11 - наконечник

Лит. изм.
№ изв.

1804

Инв. № дубликата
Инв. № подлинника