

УДК 621.643.34:629.7+621.643.4:629.7

Группа Д15

ОТРАСЛЕВОЙ СТАНДАРТ

ОСТ 1 03712-74

На 15 страницах

РУКАВА МЕТАЛЛИЧЕСКИЕ С ПРИСОЕДИНИТЕЛЬНОЙ АРМАТУРОЙ

Взамен 4600А
4603А
4655А
4656А
4657А

Типы и основные параметры

Распоряжением Министерства от 4 октября 1974 г.

№ 087-16

срок введения установлен с 1 июля 1975 г.

Несоблюдение стандарта преследуется по закону

РУКАВА ПО ОСТ 1 03712-74 ВЗАИМОЗАМЕНЯЕМЫ С РУКАВАМИ ПО
НОРМАЛЯМ 4600А, 4603А, 4655А - 4657А

1. Настоящий стандарт распространяется на металлические рукава с присоеди-
нительной арматурой (в дальнейшем изложении - рукава), предназначенные для
различных систем летательных аппаратов и наземного оборудования.

Издание официальное

ГР 3733 от 25.10.74

Перепечатка воспрещена



Лит.изм.	1	2	3	4	5
№ изв.	6672	7628	7981	10128	12126

Инв. № дубликата	2079
Инв. № подлинника	

2. Рукава в зависимости от рабочего давления среды подразделяются на семь типов.

3. Рукава подразделяются на шесть исполнений:

- исполнение 1 - под сварку с концевой арматурой;
- исполнение 2 - для соединения трубопроводов по наружному конусу по ГОСТ 13954-74 - ГОСТ 13974-74, ГОСТ 13976-74, ГОСТ 13977-74, ГОСТ 20188-74 - ГОСТ 20200-74;
- исполнение 3 - для соединения трубопроводов по внутреннему конусу по ГОСТ 16039-70 - ГОСТ 16078-70;
- исполнение 4 - под сварку с жестким трубопроводом;
- исполнение 5 - для соединения трубопроводов по типу "шип - паз";
- исполнение 6 - для фланцевого соединения.

4. Рукава в зависимости от типов и исполнений должны выдерживать рабочее давления, указанные в табл. 1.

Таблица 1

Тип	Исполнение	Рабочее давление, МПа (кгс/см ²), при температуре +20 °С		Тип	Исполнение	Рабочее давление, МПа (кгс/см ²), при температуре +20 °С	
		Номин.	Пред. откл.			Номин.	Пред. откл.
1		28,0 (280)	+1,5	6	4; 5; 6	2,5 (25)	+0,2
			-1,0				-0,1
			+15				+2
2	1; 2; 3	21,0 (210)	-10	7		1,6 (16)	+0,18
			+1,5				+1,8
			-0,7				
3		10,0 (100)	+15	8		0,6 (6)	+0,03
			-7				+0,3
			+1,0				
4	4	4,0 (40)	+10	5			
			+0,5				
			-0,1				
			+5				
			-1				

5. Габаритные и присоединительные размеры и масса рукавов должны соответствовать указанным:

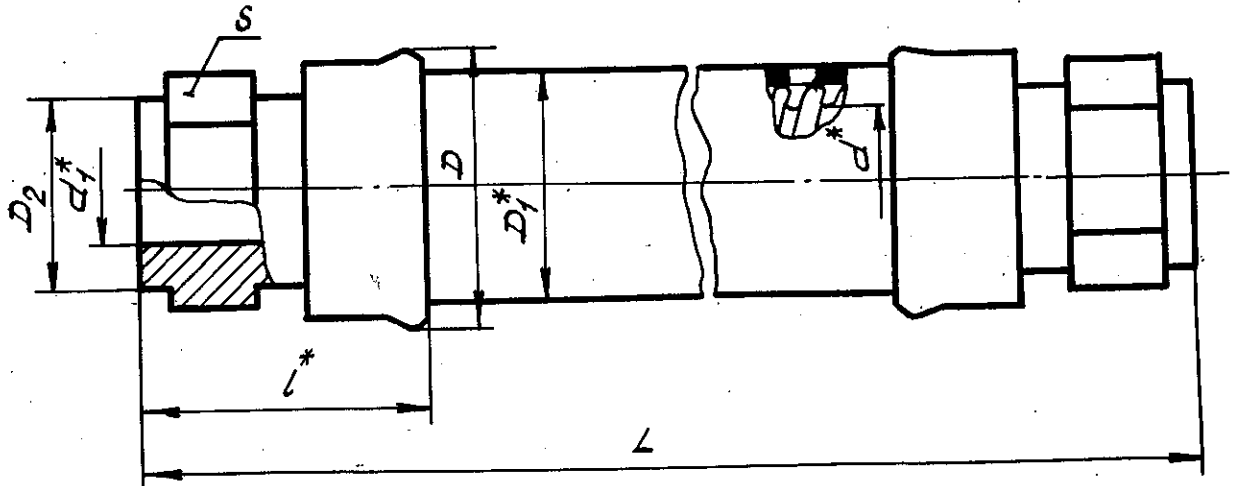
- для исполнения 1 - на черт. 1 и в табл. 2;
- для исполнения 2 - на черт. 2 и в табл. 3;
- для исполнения 3 - на черт. 3 и в табл. 4;
- для исполнения 4 - на черт. 4 и в табл. 5;
- для исполнения 5 - на черт. 5 и в табл. 6;
- для исполнения 6 - на черт. 6 и в табл. 7.

Лит.изм. 1 4
№ изв. 6672 10128

2079

Инв. № дубликата
Инв. № подлинника

Исполнение 1



Черт. 1

Таблица 2

Размеры, мм

Тип рукава	d	d ₁	D _{max}	D ₁	D ₂ Поле допуска h14	l	S Поле допуска h14	Масса, кг	
								присоединительной арматуры	1м гибкой части рукава
3	6	4	16,5	11,5	8	45,0	10	0,05	0,32
1			18,0	13,0					0,52
3	8	6	18,5	13,5	10		12	0,06	0,39
1			20,0	15,0					0,57
3	10	8	21,0	16,0	12		14	0,07	0,47
1			22,5	17,5					0,80
3	12	10	23,0	18,0	14		17	0,09	0,55
2			24,5	19,5					0,87
3	14	12	26,0	21,0	16		19	0,14	0,61
2			28,5	23,5					1,15
3	16	14	29,5	24,5	18		24	0,20	1,20
2			31,5	26,5					1,88
3	20	18	34,0	29,0	22	27	0,24	1,52	
2			36,5	31,5				2,16	
3	25	23	40,0	34,5	28	32	0,34	1,67	
2			42,0	36,5				2,61	
3	32	30	49,0	43,5	35	41	0,58	2,24	
2			55,0	49,5				4,70	

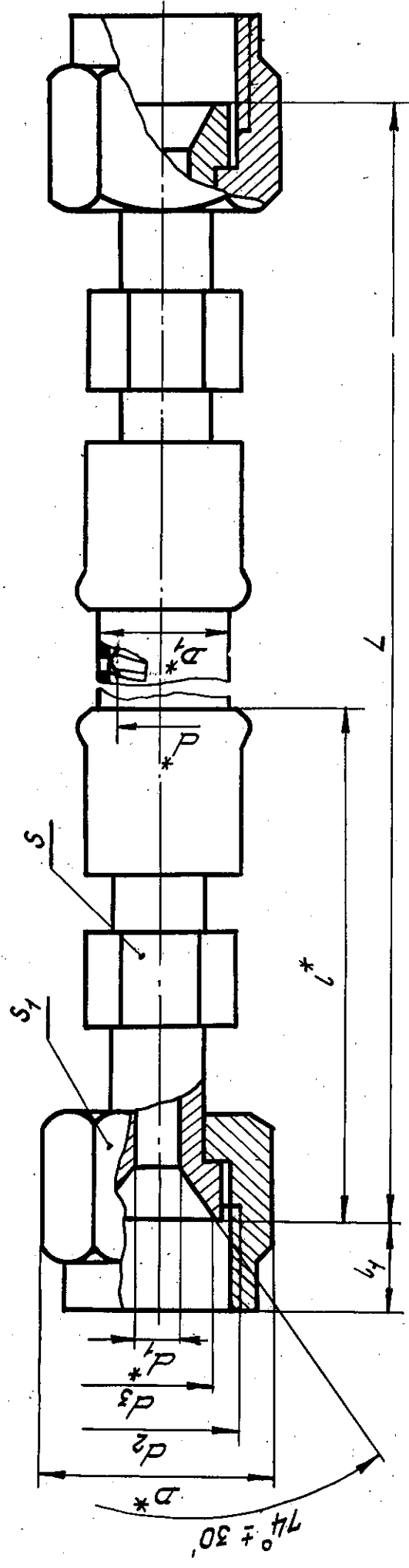
* Размеры для справок.

№ изм. 4
№ изв. 10123
№ изм. 2
№ изв. 7628
№ изм. 1
№ изв. 6672

№ дубликата 2079
№ подлинника

Инв. № дубликата	Инв. № подлинника	Лит. изм.	4
	2079	№ изв.	10123

Исполнение 2



Черт. 2

* Размеры для справок.

Размеры, мм

Таблица 3

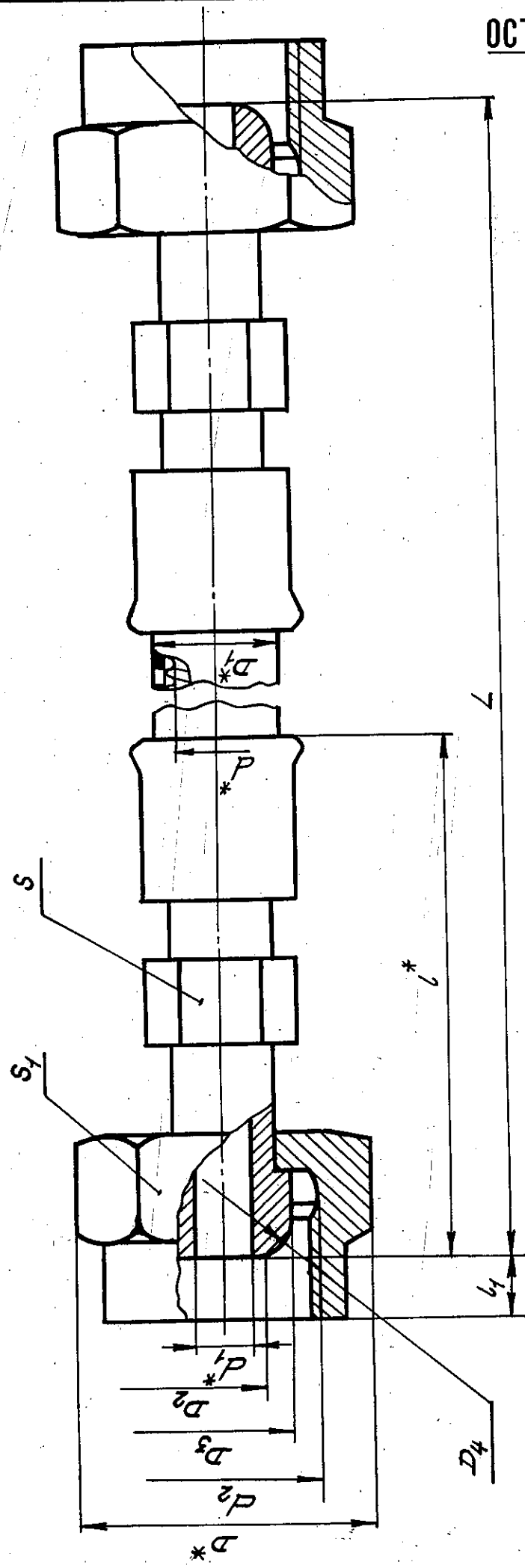
Тип рукава	d	d ₁	d ₂	d ₃ Пред. откл. ±0,2	D	D ₁	l	b ₁	S	S ₁	Масса, кг				
											Пред. откл. ±1	Поле допуска		присоеди- тельной арматуры	1 м гибкой части рукава
												h14	h12		
3	6	4	M14x1	10,5	19,6			9,0	10	17	0,10	0,32			
1												13,0	0,52		
3	8	6	M16x1	12,5	21,9			10,0	12	19	0,12	0,39			
1												15,0	0,57		
3	10	8	M20x1,5	15,5	27,7		65,0		14	24	0,16	0,47			
1												17,5	0,80		
3	12	10	M22x1,5	17,5	31,2			12,0	17	27	0,20	0,55			
2												19,5	0,87		
3	14	12	M24x1,5	19,0					19		0,26	0,61			
2												21,0	1,15		
3	16	14	M27x1,5	22,0	34,6			76,5	12,5	24	30	1,20			
2												24,5	1,88		
2												26,5			

№ изм. 1 2 4
 № изм. 6672 7628 10123

Изм. № дубликата
 Изв. № подлинника 2079

Инв. № дубликата	2079	Лит.изм.	4
Инв. № подлинника		№ изв.	10123

Исполнение 3



Черт. 3

* Размеры для справок.

Изм. № дубликата

Изм. № подлинника

2079

№ изм.

1

2

4

№ изв.

6672

7628

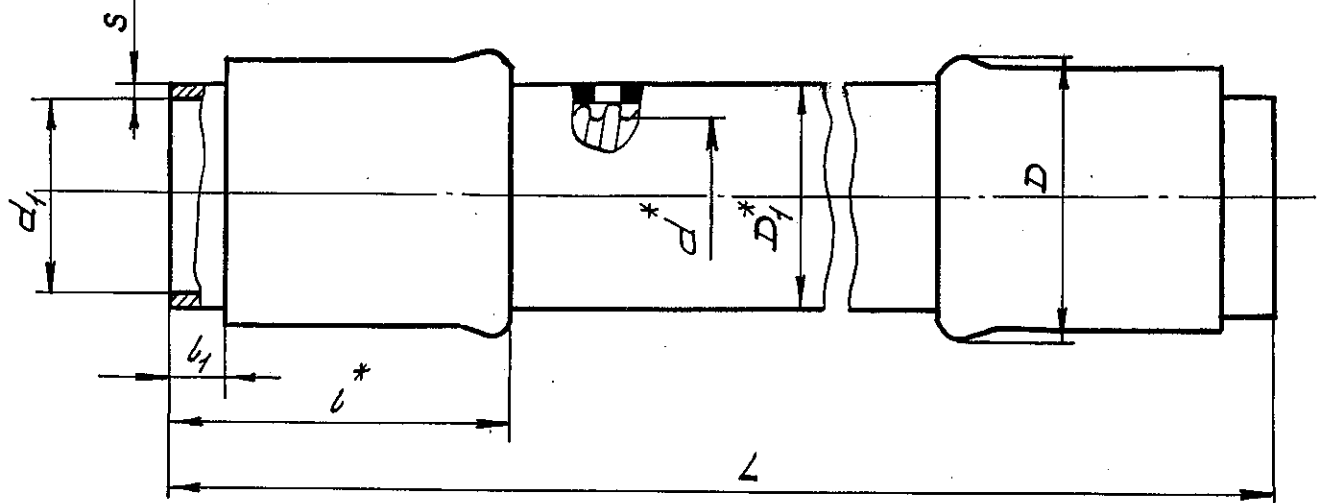
10123

Таблица 4

Размеры, мм

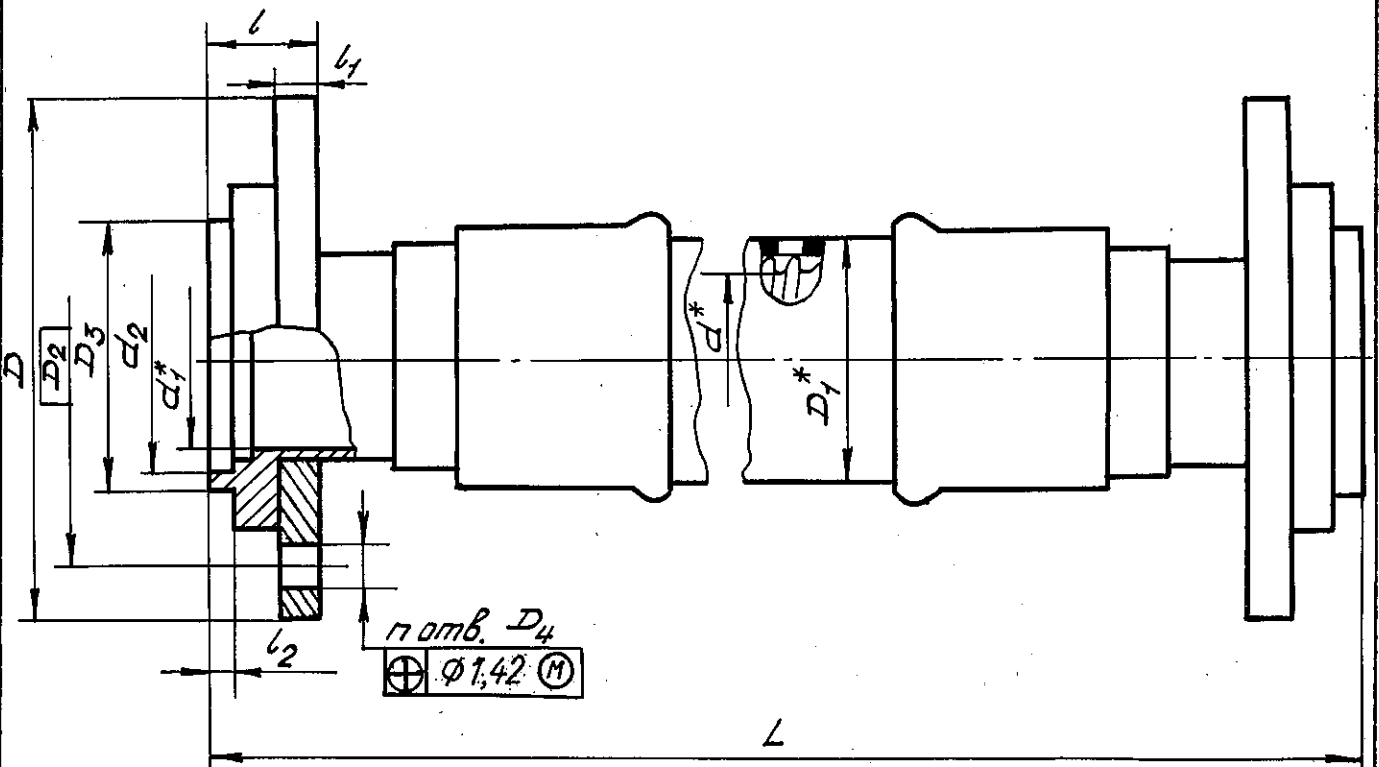
Тип рукава	d	d ₁	d ₂	D	D ₁	D ₂ Пред. откл. ±0,2	D ₃ Поле допуска h11	D ₄ Пред. откл. +0,2 -0,1	l	l ₁ Пред. откл. ±1	S	S ₁ Поле допуска h12	Масса, кг	
													присоеди- тельной арматуры	1 м гибкой части рукава
3	6	4	M16x1,5	25,4	11,5 13,0	7,5	13,5	13,5	4,5	10	22	0,11	0,32	0,52
3	8	6	M18x1,5	27,7	13,5 15,0	9,5	15,5	15,5	4,0	12	24	0,15	0,39	0,57
3	10	8	M20x1,5	31,2	16,0 17,5	11,5	17,5	17,5	4,5	14	27	0,17	0,47	0,80
2	12	10	M22x1,5	34,6	18,0 19,5	13,5	19,5	19,5	4,0	17	0,20	0,55	0,87	0,87
3	14	12	M24x1,5	36,9	21,0 23,5	15,5	21,5	21,5	67,0	19	30	0,26	0,61	1,15
2	16	14	M27x1,5	36,9	24,5 26,5	17,5	24,0	24,5	5,5	24	32	0,35	1,20	1,88

Исполнение 4



Черт. 4

Исполнение 5



Черт. 5

* Размеры для справок.

Инв. № дубликата	2079
Инв. № подлинника	
Лит. изм.	4
№ изв.	10128

Таблица 5

Размеры, мм

Тип рукава	d	d ₁		D _{max}	D ₁	l	l ₁		S	Масса, кг	
		Номин.	Пред. откл.				Но-мин	Пред. откл.		присоединительной арматуры	1 м гибкой части рукава
4	20	24,5	±0,28	33,5	28,0	44	4	±1	1,0	0,15	0,6
	25	29,5		38,5	33,0					0,17	0,7
	32	38,8	±0,34	49,5	42,5					0,23	1,5
	40	47,0		58,5	51,5	65	10	0,44		1,6	
	50	55,8	±0,40	69,0	61,0			0,61		2,0	
6	70	82,0		96,0	87,0	67	12	1,5	1,10	3,4	
7	100	111,5	±0,46	127,0	117,0				1,71	4,3	
6				130,0	120,0				1,72	4,6	
7	125	136,6	±1,00	153,0	142,5	68	±2		2,0	2,12	6,0
6				156,0	145,0					2,88	6,7
7				184,0	173,5			2,82		8,5	
6	150	166,6		186,0	176,0	73		2,83		9,0	
				200	216,6			±1,15		237,0	226,5
7	250	266,7	±1,35	287,0	276,5			4,73	16,6		

№ изм. 1 4
№ изв. 6672 10128

Изм. № дубликата
Изм. № подлинника 2079

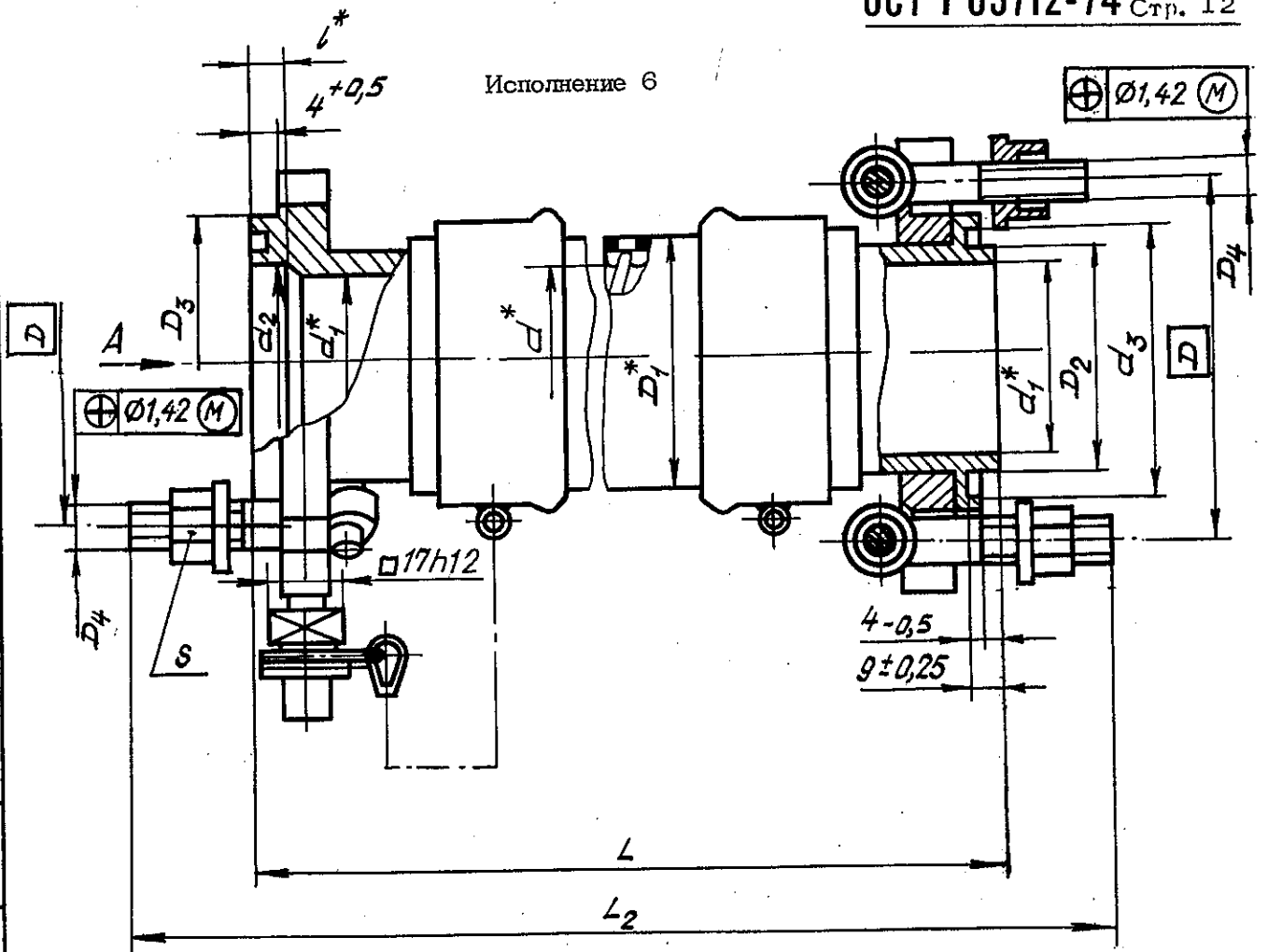
Инв. № дубликата					Лит. изм.	1	2	4					
Инв. № подлинника	2079				№ изв.	6672	7628	10123					

Продолжение табл. 6

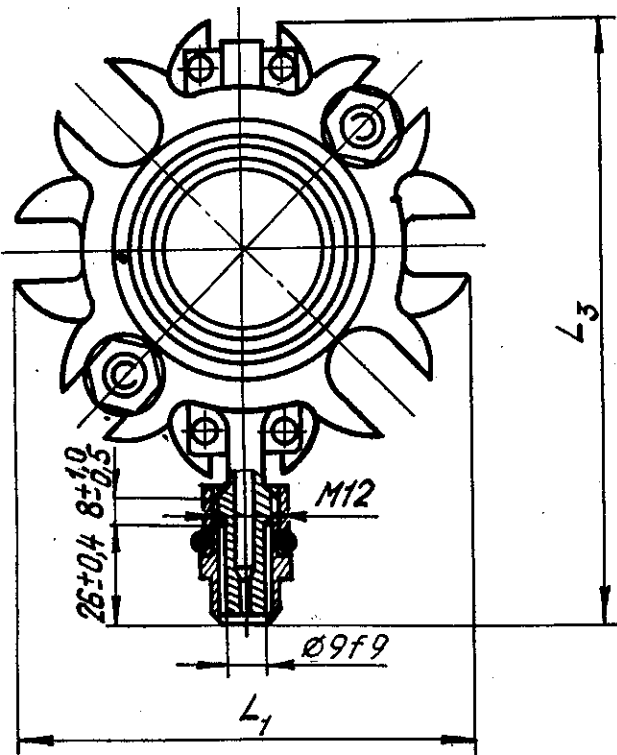
Размеры, мм

Тип рукава	D	D ₂		D ₁	D ₂	D ₃		D ₄	L		b ₁ Поле допуска h12	b ₂ Пред. откл. +0,5	7	Масса, кг	
		Поле допуска H11	Поле допуска h12			Номинал.	Пред. откл.		присоединительной арматуры	1 м гибкой части рукава					
8		236	315		280	250	18	40	+0,40 -0,83	18		8	13,10		
7	200	246	335	226,5	295	260	23	52		28			19,40	12,2	
6			360		310		25	56	+0,40	30	4,5	12	24,40		
8	250	291	370	276,5	335	305	18	42	-0,92	20			23,30	16,6	
7		301	405		355	315	25	54		30			28,00		

Исполнение 6



Вид А



Черт. 6

* Размеры для справок.

Лит. изм.	4
№ изв.	10128

Инв. № дубликата	2079
Инв. № подлинника	

Инв. № дубликата		Лит. изм.	2	4					
Инв. № подлинника	2079	№ изв.	7628	10123					

Таблица 7

Размеры, мм

Тип рукава	d	d ₁	d ₂ d ₃		D	D ₁	D ₂		D ₃		D ₄	L	L ₁ max	L ₂ max	L ₃	S	Масса, кг	
			Номин.	Поле допусков			Номин.	Поле допусков	Номин.	Поле допусков							присоединительной арматуры	1 м гибкой частью рукава
7	50	50	55	70	90	61,0		dH	70	dH			118		148	22	2,74	3,43
	70	70	75	90	110	87,0	75	90			M12	8	138	L:+94	168		4,63	5,56
6	100	100	108	122	150	117,0	108	122	122	d9		9	178		205	24	7,21	7,79
	125	125	132	146	178	142,2	132	146	146		M14	10	206	L:+96	229		9,57	9,55
7	150	150	160	175	215	173,4	160	175	175		M16	10	248		264	24	11,38	16,54

