

УДК 62-777:629.7

Группа Д18

ОТРАСЛЕВОЙ СТАНДАРТ

ПОДСТАВКИ ДЛЯ ПОДДЕРЖАНИЯ ЧАСТЕЙ САМОЛЕТОВ Типы

ОСТ 1 03711-74

На 3 страницах

Взамен 794АТ

ОКП 75 6344

Распоряжением Министерства от 5 июля 1974 г.

№ 087-16

срок введения установлен с 1 января 1975 г.

Несоблюдение стандарта преследуется по закону

Настоящий стандарт распространяется на подставки, предназначенные для поддержания частей самолетов при проведении регламентных и ремонтных работ.

Издание официальное

ГР 3503 от 25.07.74

Перепечатка воспрещена



Лит.изм.
№ изв.

1

6355

2

11180

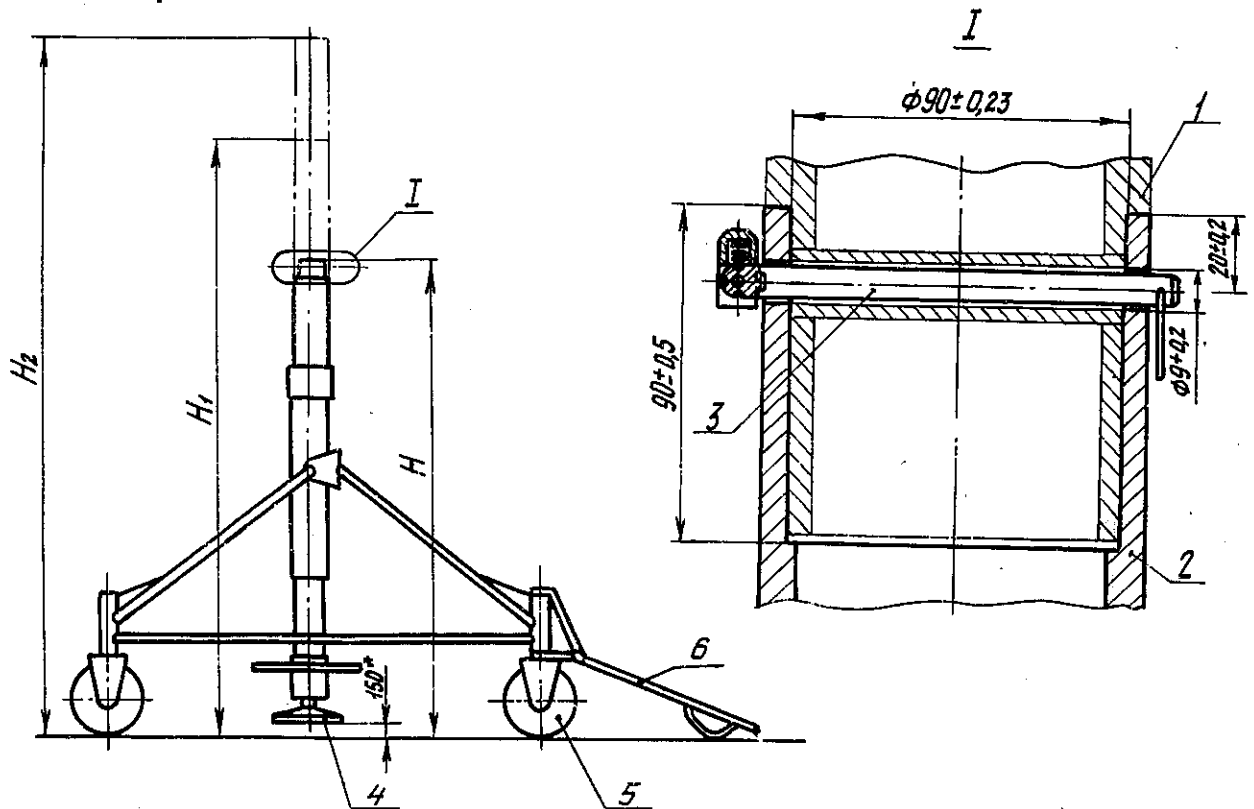
Инв. № дубликата

Инв. № подлинника

1885

1. Стандарт устанавливает два типа подставок.
 - тип 1 - подставки с гидравлическим приводом;
 - тип 2 - подставки с механическим приводом.

2. Основные параметры и размеры подставок должны соответствовать указанным на чертеже и в таблице.



- 1 - ложемент; 2 - верхняя часть подвижного штока подставки;
 3 - шпилька с фиксирующим стопором по ОСТ 1.37032-80;
 4 - винт с опорой по ОСТ 1 10825-72; 5 - колеса по ОСТ 1.51777-81; 6 - водило по ОСТ 1 11703-74

Размеры, мм

Тип	Типо-размер	H, не менее	H ₁ (без удлинителя)	H ₂ (с удлинителем)	Допускаемая эксплуатационная нагрузка, кН (кгс), не более	Масса, кг, не более
			не более			
1	1	1700	2200	3200	39,2 (4000)	170
	2	2700	3500	5300		250
2	1	1700	2500	3200	29,4 (3000)	125
	2	2700	3500	5300		165

* Размер для справок.

2

№ ИЗМ.

11180

№ ИЗВ.

Инв. № дубликата

Инв. № подлинника

1885

ЛИСТ РЕГИСТРАЦИИ ИЗМЕНЕНИЙ

Номер изме- нения	Номер листа (страницы)				Номер доку- мента	Подпись	Дата внесе- ния изм.	Дата введе- ния изм.
	изме- нен- ного	замене- нного	нового	аннули- рован- ного				

Инв. № дубликата	
Инв. № подлинника	1885