

УДК 62-472:621.88:629.7

Группа Г30

ОТРАСЛЕВОЙ СТАНДАРТ

ОСТ 1 03696-74

ОТВЕРСТИЯ РЕЗЬБОВЫЕ ПОД ШПИЛЬКИ Размеры

На 6 страницах

Взамен 183АТ

Проверен в 1986 г.
Подлежит проверке в 1996 г.

Проверен в 1981 г.
Подлежит проверке в 1986 г.

ОКСТУ 7502

Распоряжением Министерства от 11 июня 1974 г.

№ 087-16

срок введения установлен с 1 января 1975 г.

Несоблюдение стандарта преследуется по закону

1. Настоящий стандарт устанавливает размеры глухих резьбовых отверстий под шпильки.
2. Размеры отверстий должны соответствовать указанным на черт. 1 и 2 и в таблице.

В. С. Чуб. 94 / Гаркунов

Издание официальное

ГР 3487 от 15.07.74

Перепечатка воспрещена

№ изм.
№ изв.

1
6103

2
8533

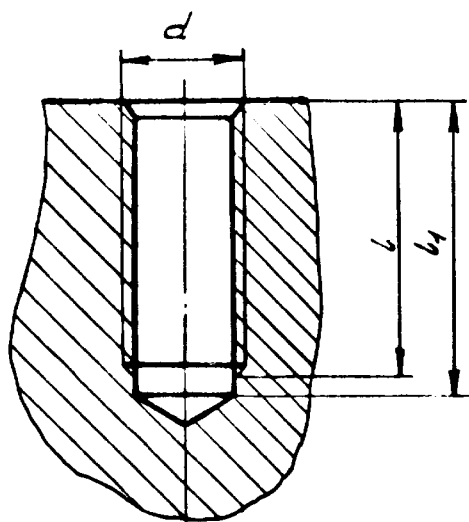
3
9686

4
9992

Изм. № дубляжата
Изм. № подлинника

2012

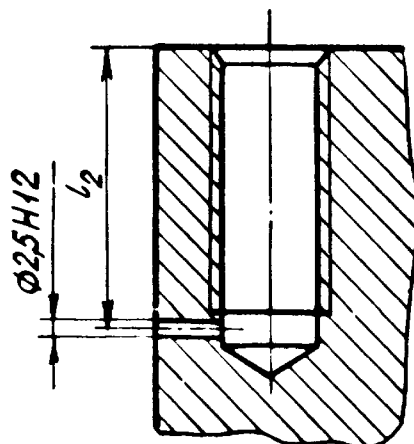
Исполнение 1



Черт. 1

Исполнение 2

Остальное - см. черт. 1



Черт. 2

Размеры в мм

Типоразмеры	Материал детали	d	Стандарт на резьбу	Длина резьбовой части шпильки	l	l ₁	l ₂
					Пред.откл.		
					+1,0 -0,5	+1,0 -0,5	±0,3
1	Сталь и титановые сплавы	MR5	ОСТ 1 00105-83	7	10	12	11,0
2		M5*	ГОСТ 24705-81				
3		MR6	ОСТ 1 00105-83	8	12	14	13,0
4		M6*	ГОСТ 24705-81				
5		MR8	ОСТ 1 00105-83	10	14	17	14,5
6		M8*	ГОСТ 24705-81				
7		MR10	ОСТ 1 00105-83	13	18	21	19,5
8		M10*	ГОСТ 24705-81				
9		MR12x1,5	ОСТ 1 00105-83	16	21	24	22,5
10		M12x1,5*	ГОСТ 24705-81				
11		MR14x1,5	ОСТ 1 00105-83	18	23	26	24,5
12		M14x1,5*	ГОСТ 24705-81				
13		MR16x1,5	ОСТ 1 00105-83	21	26	29	27,5
14		M16x1,5*	ГОСТ 24705-81				
15		MR18x1,5	ОСТ 1 00105-83	23	28	32	29,5
16		M18x1,5*	ГОСТ 24705-81				

* Для титановых сплавов резьба М не применяется.

** Размеры для справок.

4 Зам.Изв. № 9992

Исх. 466.94/2077-

№ изм. 4
№ изв. 9992

2012

Инв. № дубликата
Инв. № подлинника

Размеры в мм

Продолжение

Типоразмеры	Материал детали	d	Стандарт на резьбу	Длина резьбовой части ** шпильки	t	t ₁	t ₂
					Пред.откл.		
					+1,0 -0,5	+1,0 -0,5	±0,3
17	Алюминиевые и магниевые сплавы	M3	ГОСТ 24705-81	6	8	9	8,5
19		M4	ГОСТ 24705-81	8	11	12,5	11,5
21		M5	ГОСТ 24705-81	10	13	15	14,0
22			754AT				
23		M6	ГОСТ 24705-81	12	16	18	17,0
24			754AT				
25		M8	ГОСТ 24705-81	16	20	23	21,5
26			754AT				
27		M10	ГОСТ 24705-81	20	25	28	26,5
28			754AT				
29		M12x1,5	ГОСТ 24705-81	24	29	32	30,5
30			754AT				
31		M14x1,5	ГОСТ 24705-81	28	33	36	34,5
32			754AT				
33		M16x1,5	ГОСТ 24705-81	32	37	40	38,5
34			754AT				
35	M18x1,5	ГОСТ 24705-81	36	41	44	42,5	
36		754AT					

3. При выполнении резьбы по ОСТ 1 00105-83 поле допуска - 5H6H.

4. Сбеги резьбы и фаски - по ОСТ 1 00010-81.

5. Минимальные размеры толщин стенок при применении резьбовых отверстий под шпильки приведены в рекомендуемом приложении.

6. Допускается не указывать на чертежах размеры резьбовых отверстий, а давать ссылку на настоящий стандарт.

Пример записи на поле чертежа на выносной линии резьбового отверстия исполнения 1 с резьбой M6 типоразмера 3:

M6-3-ОСТ 1 03696-74

То же, исполнения 1 с резьбой MR6 типоразмера 3:

MR6-3-ОСТ 1 03696-74

** Размеры для справок.

④ Зам.Изв. № 9992

67 сч.466.94.12а/м-

4

9992

№ изм.

№ изв.

2012

Инв. № дубликата

Инв. № подлинника

31

То же, исполнения 2 с резьбой М6 типоразмера 3:

2-М6-3-ОСТ 1 03696-74

То же, исполнения 2 с резьбой МR6 типоразмера 3:

2-MR6-3-ОСТ 1 03696-74

Пример записи в технических требованиях чертежа резьбового отверстия исполнения 1 с резьбой М6 типоразмера 3:

Отверстие резьбовое М6-3-ОСТ 1 03696-74

То же, исполнения 1 с резьбой МR6 типоразмера 3:

Отверстие резьбовое MR6-3-ОСТ 1 03696-74

То же, исполнения 2 с резьбой М6 типоразмера 3:

Отверстие резьбовое 2-М6-3-ОСТ 1 03696-74

То же, исполнения 2 с резьбой МR6 исполнения 3:

Отверстие резьбовое 2-MR6-3-ОСТ 1 03696-74

4

9992

№ изм.

№ изв.

2012

Инв. № дубликата

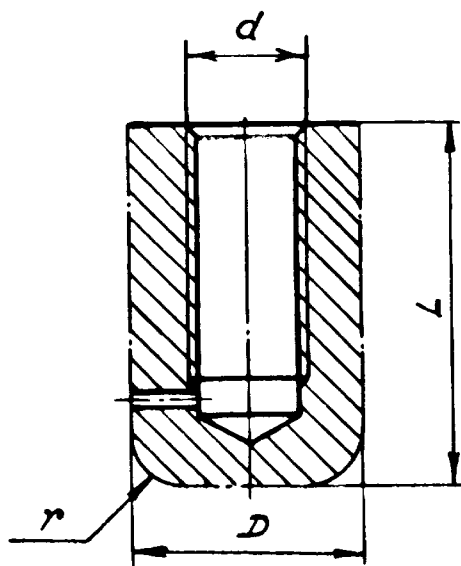
Инв. № подлинника

4

Зам. Изв. № 9992

СИ 466.94/2012

ПРИЛОЖЕНИЕ
Рекомендуемое



мм

<i>d</i>		M3	M4	M5 MR5	M6 MR6	M8 MR8	M10 MR10	M12x1,5 MR12x1,5	M14x1,5 MR14x1,5	M16x1,5 MR16x1,5	M18x1,5 MR18x1,5
<i>L</i>	Сталь, титано- вый сплав	-	-	17	19	23	28	32	34	39	41
	Алюми- ниевые и магни- евые сплавы	13	17	20	23	29	35	40	44	50	54
<i>D</i>		8	9	10	12	16	20	24	28	30	32
<i>r max</i>		4,0	4,5	5,0	6,0	8,0	10,0	12,0	14,0	15,0	16,0

№ изм. 4
№ изв. 9992

2012

Инв. № дубликата
Инв. № оригинала

④ Зам. Изв. № 9992

18/св.466.94/20/м-

ЛИСТ РЕГИСТРАЦИИ ИЗМЕНЕНИЙ

№ ИЗМ.	Номера страниц				Номер "Изв. об изм."	Подпись	Дата	Срок введения изменения
	Изме- ненных	Заме- ненных	Новых	Анну- лиро- ванных				
1	1, 2	-	-	-	6103	<i>Дикав -</i>		01.01.76.
2	1,2,3, 4	-	5	-	8533	<i>Дикав -</i>	8.12.81	01.01.83.
3	1,2,3	-	-	-	9868	<i>Дикав</i>	17.03.86	01.01.87
4	1	2,3,4,5	6	-	9992	<i>Дикав</i>	05.08.93	01.01.94

② Нов. Изв. № 8533

87 сч. 466.99.1201