

УДК 645.497:629.7.083

Группа Д 18

ОТРАСЛЕВОЙ СТАНДАРТ

ОСТ 1 03690-74

СТРЕМЯНКИ РАЗБОРНЫЕ Размеры

На 3 страницах

Введен впервые

Проверено в 1988 г.

ОКП 75 6311

Распоряжением Министерства от 25 июня 1974 г.

№ 087-16

срок введения установлен с 1 января 1975 г.

Несоблюдение стандарта преследуется по закону

Настоящий стандарт распространяется на разборные стремянки, предназначенные для технического обслуживания самолетов и вертолетов.

Дит.изм.	1	2
№ изв.	6856	10946

Ив. № дубликата	
Ив. № подлинника	1865

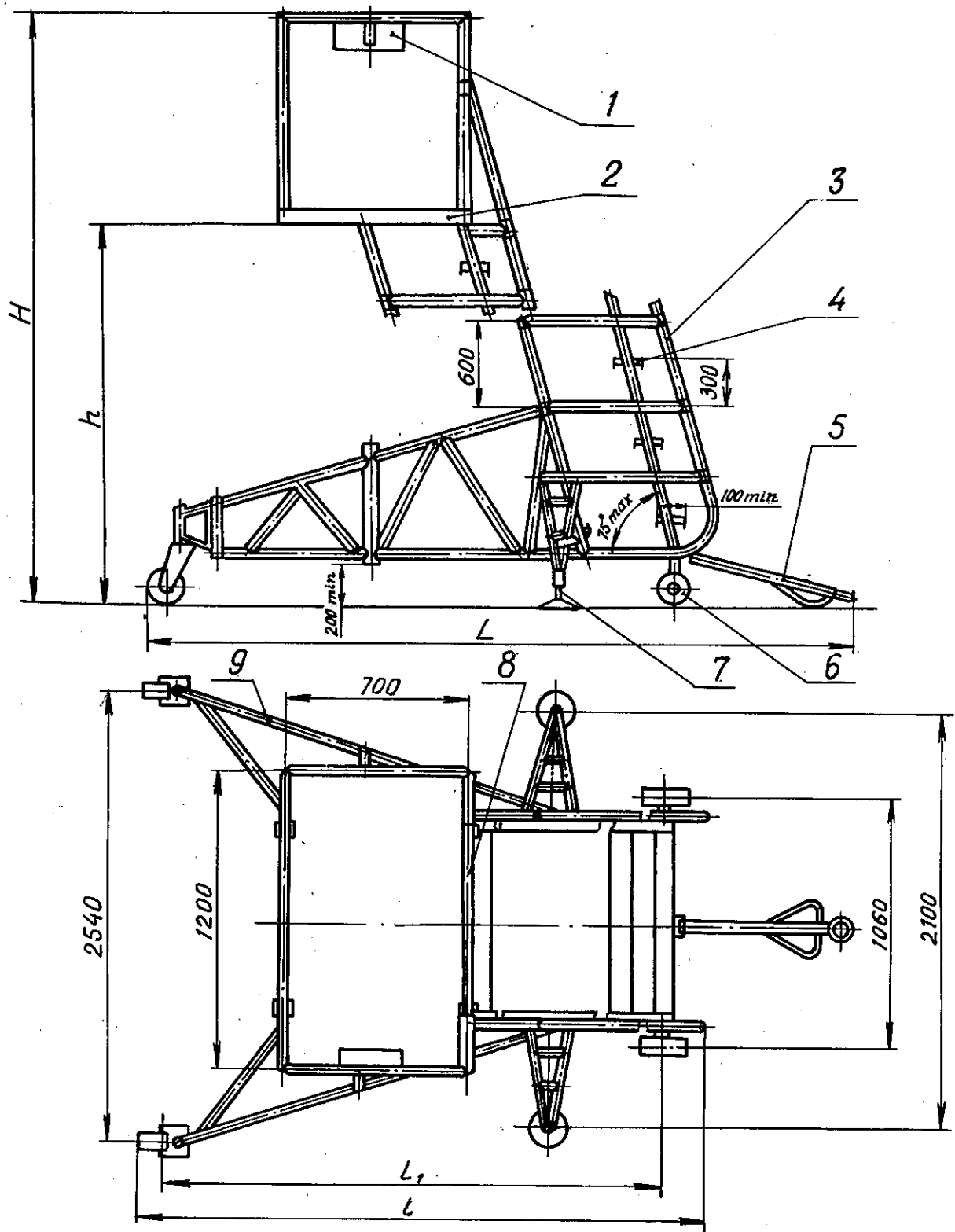
Издание официальное

ГР 3467 от 09.07.74

Перепечатка воспрещена



1. Основные размеры разборных стремянок должны соответствовать указанным на чертеже и в таблице.



1 - лоток по ОСТ 1 10437-72; 2 - площадка рабочая; 3 - секция; 4 - ступенька по ОСТ 1 12594-76; 5 - водило по ОСТ 1 11703-74; 6 - колесо; 7 - винт с опорой по ОСТ 1 10825-72; 8 - стяжка по ОСТ 1 10443-71; 9 - рама

Лит.изм.	2
№ изв.	10946

Инв. № дубликата	1865
Инв. № подлинника	

Размеры, мм

Типо- размер	<i>H</i>	<i>h</i>	<i>L</i>	<i>l</i>	<i>l₁</i>	Масса, кг,
	Не более					
1	2400	1600	3150	2100	1820	130
2	3000	2200				148
3	3600	2800				166
4	4200	3400	3950	2900	2620	184
5	4800	4000				196
6	5400	4600				208
7	6000	5200				220

Инв. № дубликата	
Инв. № подлинника	1865

Лит. изм.	1	2
№ изв.	6356	10946