

УДК 629.7.064.5:621.315.85.002.72

Группа Д15

ОТРАСЛЕВОЙ СТАНДАРТ

**ЗАДЕЛКА РАДИОЧАСТОТНЫХ
КОАКСИАЛЬНЫХ КАБЕЛЕЙ
В КОНТАКТ НИЗКОЧАСТОТНЫХ
ЭЛЕКТРИЧЕСКИХ СОЕДИНИТЕЛЕЙ**
Типы, основные размеры
и технические требования

ОСТ 1 03678-83

На 21 странице

Взамен ОСТ 1 03678-74

ОКЛ ТЭ 0580

Распоряжением Министерства от 30 марта 1983 г. № 298-33
дата введения 1 января 1984 г.

Источники стандарт распространяется на заделку радиочастотных коаксиальных кабелей в контакт низкочастотных электрических соединителей 2РМ, 2РМД, 2РТ, 2РТТ, РС, МР1, СН1, СКО, ОНЦ, РПКМ в дальнейшем изложении - заделка кабелей в контакт соединителя), используемых в электрической сети самолетов вертолетов и средств их наземного обслуживания.

KOL-3407
ЗВ. KOL-3477

№ изм.	1	2	3	4
№ изд.	10375	10937	12372	12583
Изм. №				
Изм. №				

1. ТИПЫ И ОСНОВНЫЕ РАЗМЕРЫ

1.1. Стандарт предусматривает 15 типов заделок кабелей в контакт соединителей в зависимости от марок кабелей и конструкции заделки:

- тип 1 - заделка кабелей с полиэтиленовой изоляцией в контакт соединителя без вывода внешнего проводника на заземление;
- тип 2 - заделка кабелей с полиэтиленовой изоляцией в контакт соединителя с выводом внешнего проводника на заземление;
- тип 3 - заделка кабелей с полиэтиленовой изоляцией в контакт соединителя с применением наконечника по ОСТ 1 11405-74 без вывода внешнего проводника на заземление;
- тип 4 - заделка кабелей с полиэтиленовой изоляцией в контакт соединителя с применением наконечника по ОСТ 1 11405-74 с выводом внешнего проводника на заземление;
- тип 5 - заделка кабелей с изоляцией из фторопласта в контакт соединителя без вывода внешнего проводника на заземление;
- тип 6 - заделка кабелей с изоляцией из фторопласта в контакт соединителя с выводом внешнего проводника на заземление;
- тип 7 - заделка кабелей с изоляцией из фторопласта в контакт соединителя с применением наконечника по ОСТ 1 11405-74 без вывода внешнего проводника на заземление;
- тип 8 - заделка кабелей с изоляцией из фторопласта в контакт соединителя с применением наконечника по ОСТ 1 11405-74 с выводом внешнего проводника на заземление;
- тип 9 - заделка antivибрационного кабеля АВК-2 в контакт соединителя с применением наконечника по ОСТ 1 11405-74 без вывода внешнего проводника на заземление;
- тип 10 - заделка antivибрационного кабеля АВК-2 в контакт соединителя с применением наконечника по ОСТ 1 11405-74 с выводом внешнего проводника на заземление;
- тип 11 - заделка antivибрационного кабеля АВКТ-4 в контакт соединителя с применением наконечника по ОСТ 1 11405-74 без вывода внешнего проводника на заземление;
- тип 12 - заделка antivибрационного кабеля АВКТ-4 в контакт соединителя с применением наконечника по ОСТ 1 11405-74 с выводом внешнего проводника на заземление;
- тип 13 - заделка кабеля с полиэтиленовой изоляцией с переходным проводом при помощи переходника по ОСТ 1 14289-83;
- тип 14 - заделка кабеля с изоляцией из фторопласта в контакт соединителя с переходным проводом при помощи переходника по ОСТ 1 14289-83;

№ дубликата № подлинника		

5029

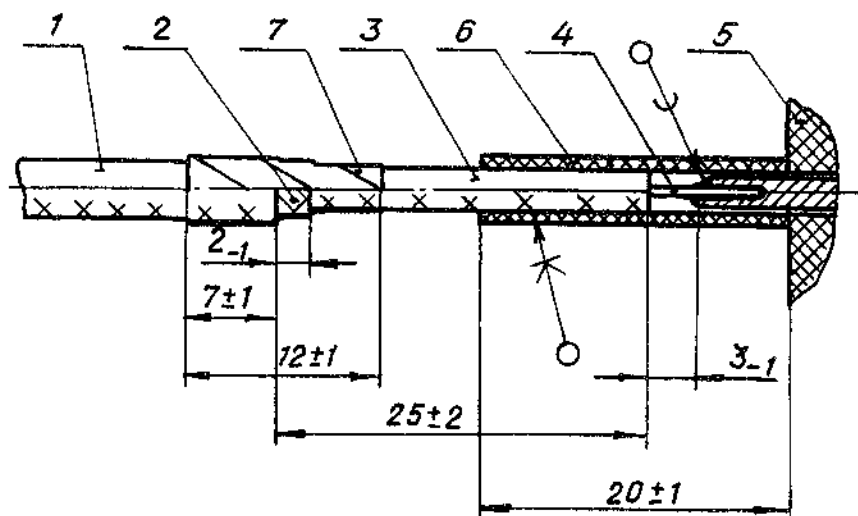
- тип 15 - заделка кабеля в контакт соединителя с переходным проводом при помощи переходника по ОСТ 1 14289-83 с выводом внешнего проводника на заземление.

1.2. Основные размеры заделок кабеля в контакт соединителя должны соответствовать указанным:

- тип 1 - на черт. 1;
- тип 2 - на черт. 2;
- тип 3 - на черт. 3;
- тип 4 - на черт. 4;
- тип 5 - на черт. 5 и 6;
- тип 6 - на черт. 7 и 8;
- тип 7 - на черт. 9 и 10;
- тип 8 - на черт. 11 и 12;
- тип 9 - на черт. 13;
- тип 10 - на черт. 14 и 15;
- тип 11 - на черт. 16 и 17;
- тип 12 - на черт. 18 и 19;
- тип 13 - на черт. 20 и 21;
- тип 14 - на черт. 22 и 23;
- тип 15 - на черт. 24 и 25.

1.3. Марки кабелей, задепываемых в контакт соединителей, приведены в справочном приложении.

Тип 1

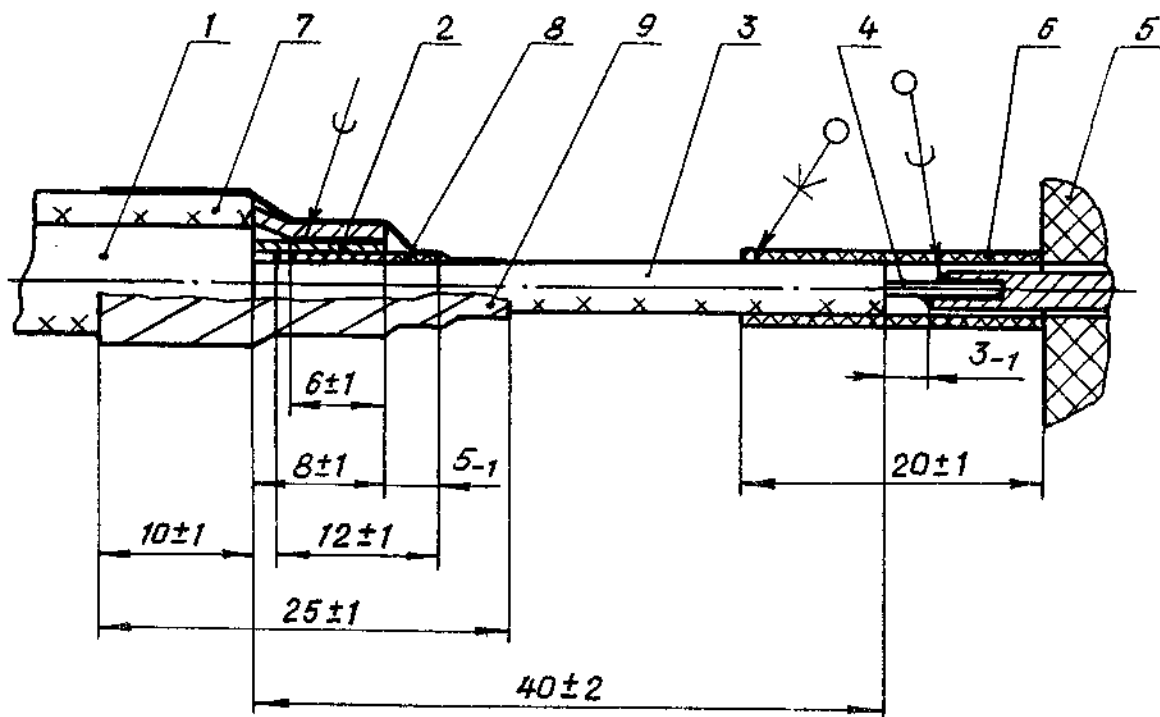


- 1 - оболочка кабеля; 2 - проводник внешний; 3 - изоляция;
- 4 - проводник внутренний; 5 - соединитель электрический;
- 6 - трубка Радсласт Т-2 ТУ 6-19-299-86;
- 7 - пленка СКЛФ-4Д-0,045x8 ОСТ 6-05-405-80

Черт. 1

№ изм.	№ изв.	1.	2	10372	10937
Инд. № дубликата	Инд. № подлинника	5029			

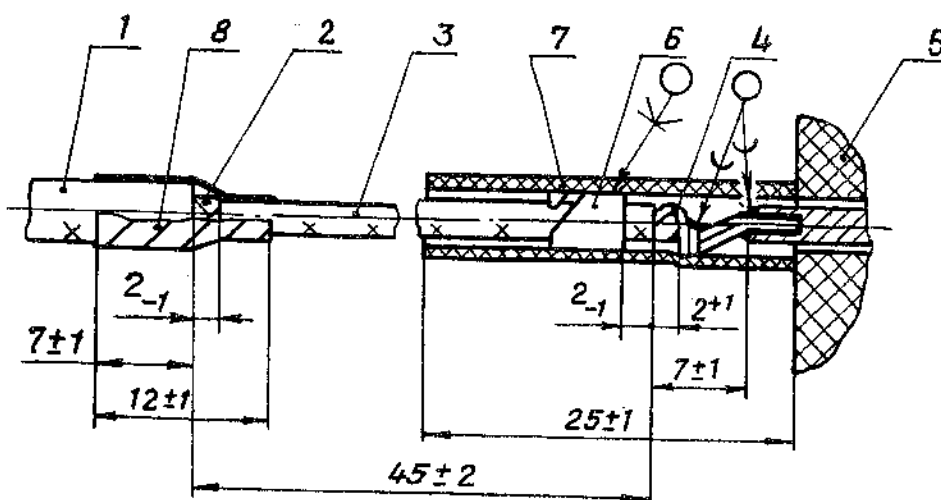
Тип 2



- 1 - оболочка кабеля; 2 - проводник внешний; 3 - изоляция; 4 - проводник внут-
ренний; 5 - соединитель электрический; 6, 8 -
трубка Радпласт Т-2 ТУ 6-19-299-86; 7 - провод заземления;
9 - пленка СКЛФ-4Д-0,045x8 ОСТ 6-05-405-30

Черт. 2

Тип 3

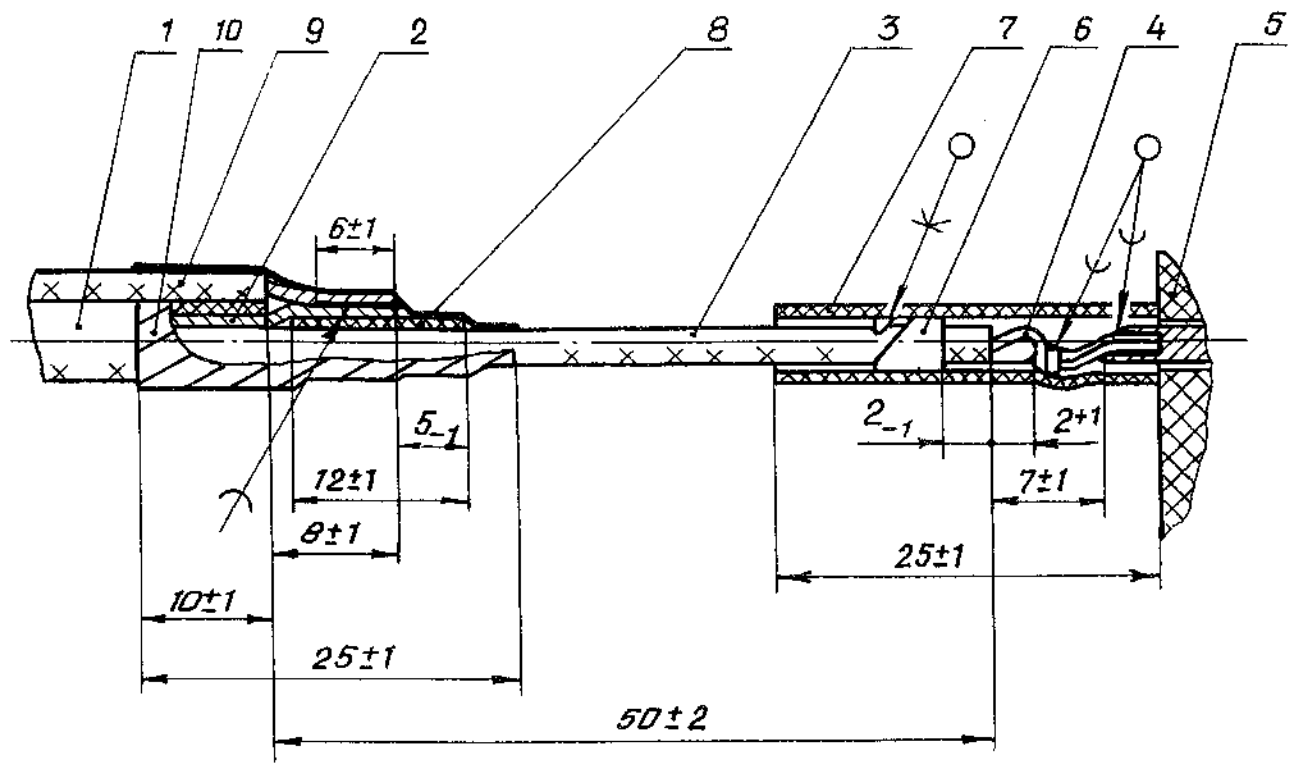


- 1 - оболочка кабеля; 2 - проводник внешний; 3 - изоляция; 4 - про-
водник внутренний; 5 - соединитель электрический; 6 - наконечник по
ОСТ 1 11405-74; 7 - трубка Радпласт Т-2 ТУ 6-19-299-86;
8 - пленка СКЛФ-4Д-0,045x8 ОСТ 6-05-405-80

Черт. 3

№ 10937
№ 10372
№ 5029
№ 5029
№ 10937
№ 10372
№ 5029

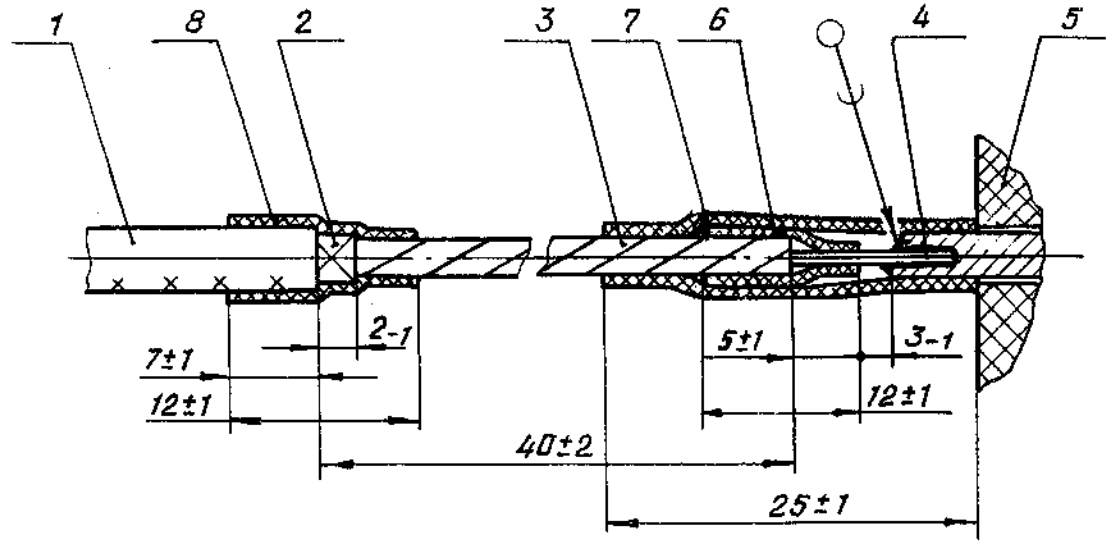
Тип 4



1 - оболочка кабеля; 2 - проводник внешний; 3 - изоляция; 4 - проводник внутренний; 5 - соединитель электрический; 6 - наконечник по ОСТ 1 11405-74; 7, 8 - трубка Радпласт Т-2 ТУ 6-19-299-86; 9 - провод заземления; 10 - пленка СКЛФ-4Д-0,045x8 ОСТ 6-05-405-80

Черт. 4

Тип 5
Исполнение 1



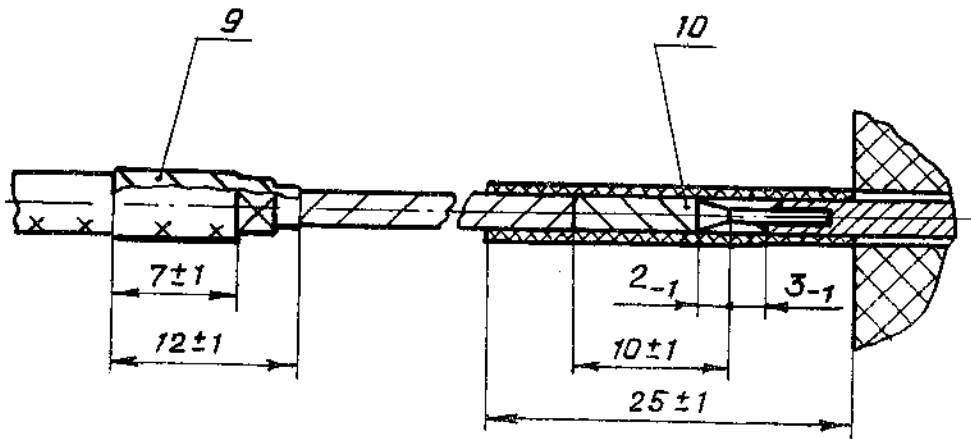
1 - оболочка кабеля; 2 - проводник внешний; 3 - изоляция; 4 - проводник внутренний; 5 - соединитель электрический; 6, 7, 8 - трубка Радпласт Т-2 ТУ 6-19-299-86

Черт. 5

№ изм.	1	2
№ изв.	10372	10937

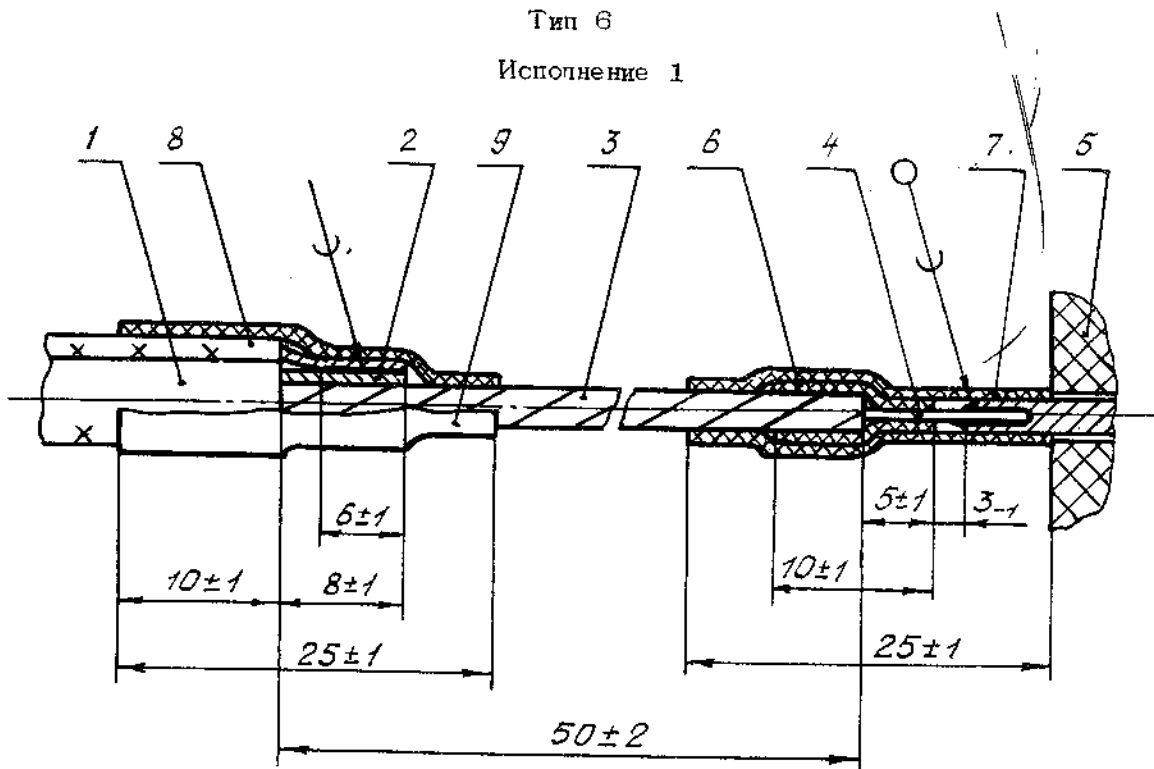
Ив. № дубликата	5029
Ив. № подлинника	

Исполнение 2
Остальное - см. черт. 5



9, 10 - пленка СКЛФ-4Д-0,045x8 ОСТ 6-05-405-80
Черт. 6

Тип 6
Исполнение 1



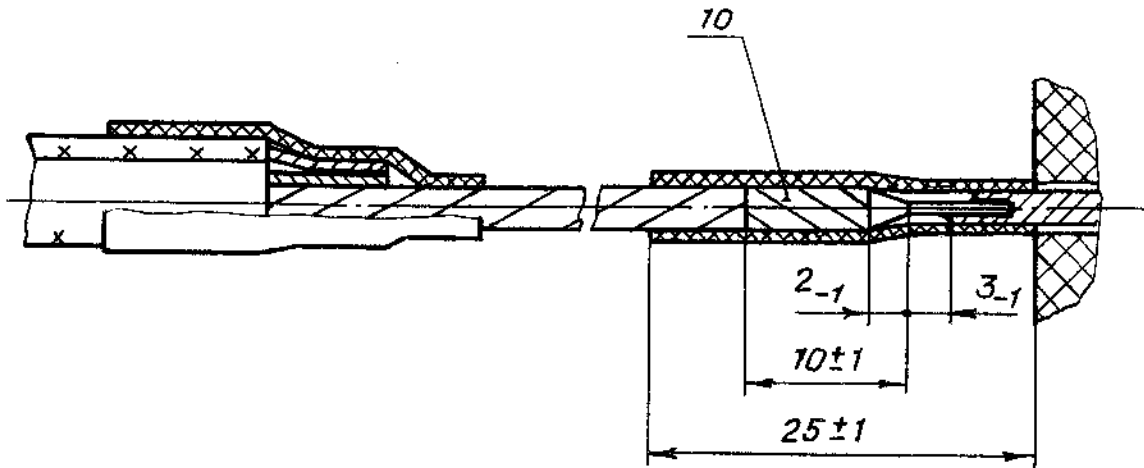
1 - оболочка кабеля; 2 - проводник внешний; 3 - изоляция; 4 - проводник внутренний; 5 - соединитель электрический; 6, 7, 9 - трубка Радпласт Т-2
ТУ 6-19-299-86; 8 - провсд заземления

Черт. 7

№ изв. 10372 10937
 5029
 Инв. № подлинника

- 254 -

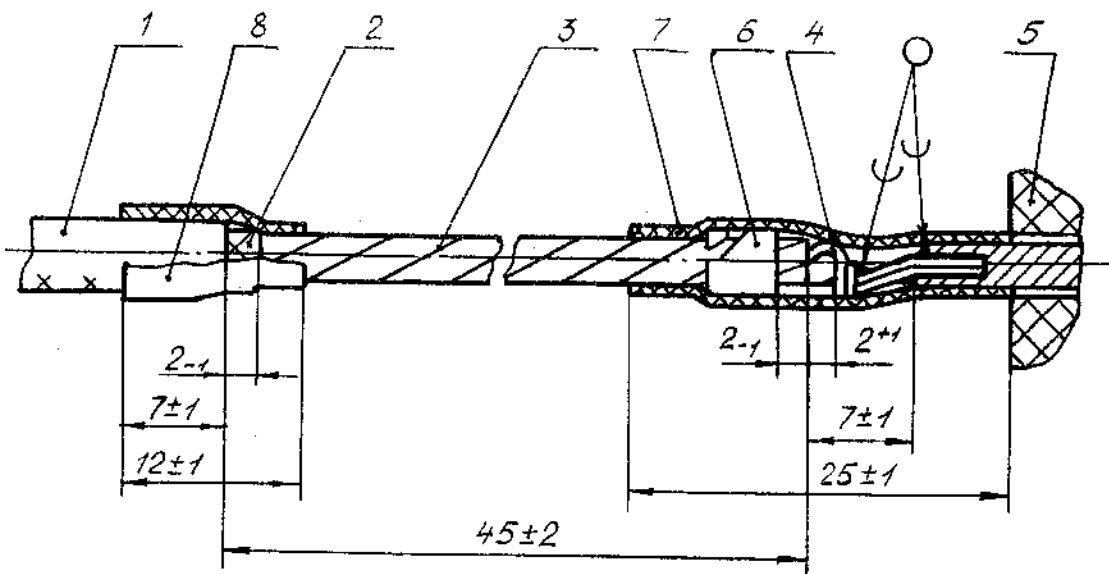
Исполнение 2
Остальное - см. черт. 7



10 - пленка СКЛФ-4Д-0,045x8 ОСТ 6-05-405-80

Черт. 8

Тип 7
Исполнение 1

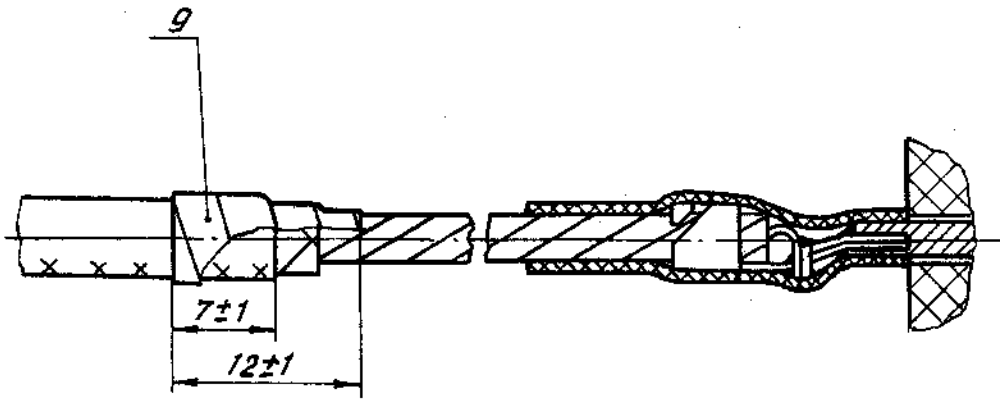


1 - оболочка кабеля; 2 - проводник внешний; 3 - изоляция; 4 - проводник внут-
ренний; 5 - соединитель электрический; 6 - наконечник по ОСТ 1 11405-74;
7,8 - трубка Радласт Т-2 ТУ 6-19-299-86.

Черт. 9

№ изм.	1	2
№ изм.	10372	10937
Изм. № дубликата	5029	
Изм. № подлинника		

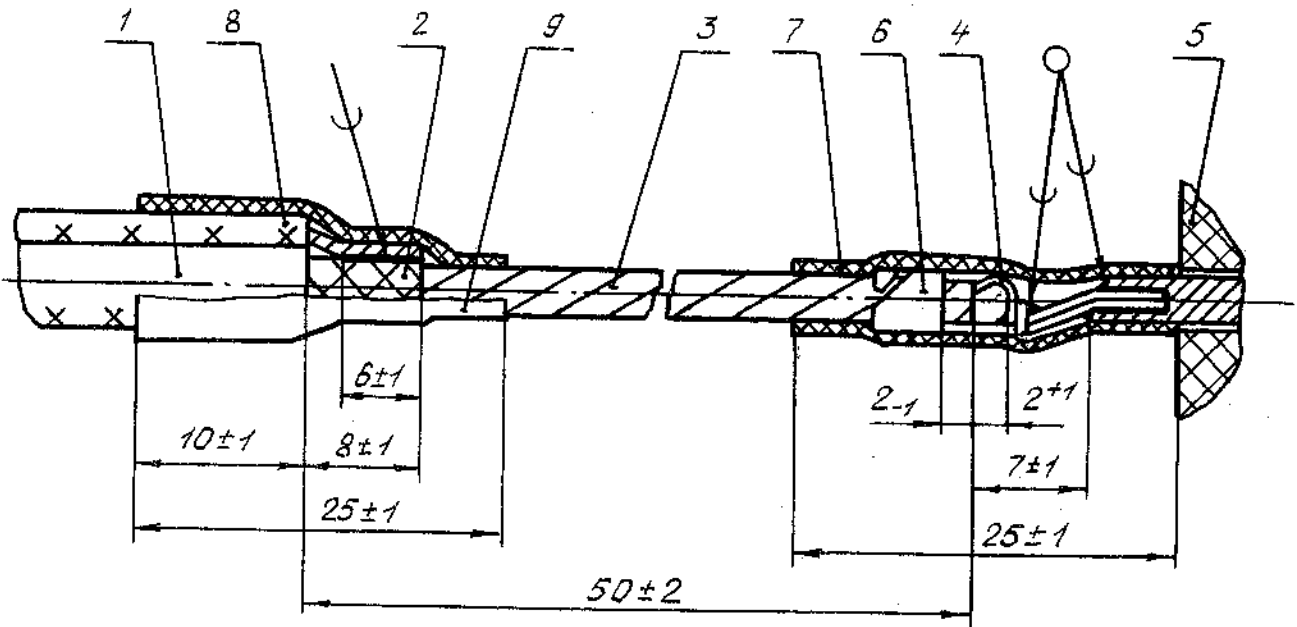
Исполнение 2
Остальное - см. черт. 9



9 - пленка СКЛФ-4Д-0,045x8 ОСТ 6-05-405-80

Черт. 10

Тип 8
Исполнение 1

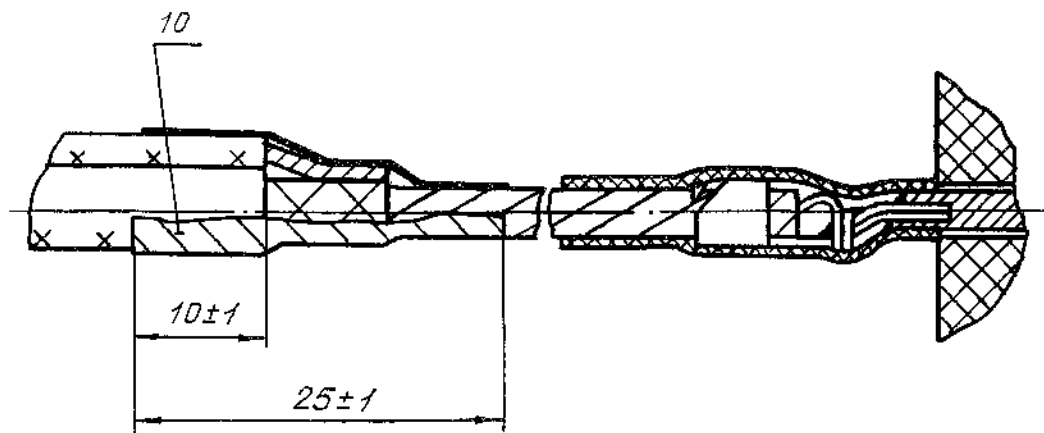


1 - оболочка кабеля; 2 - проводник внешний; 3 - изоляция; 4 - проводник внутренний;
5 - соединитель электрический; 6 - наконечник по ОСТ 1 11405-74; 7, 9 -
трубка Радпласт Т-2 ТУ 6-19-299-86; 8 - провод заземления

Черт. 11

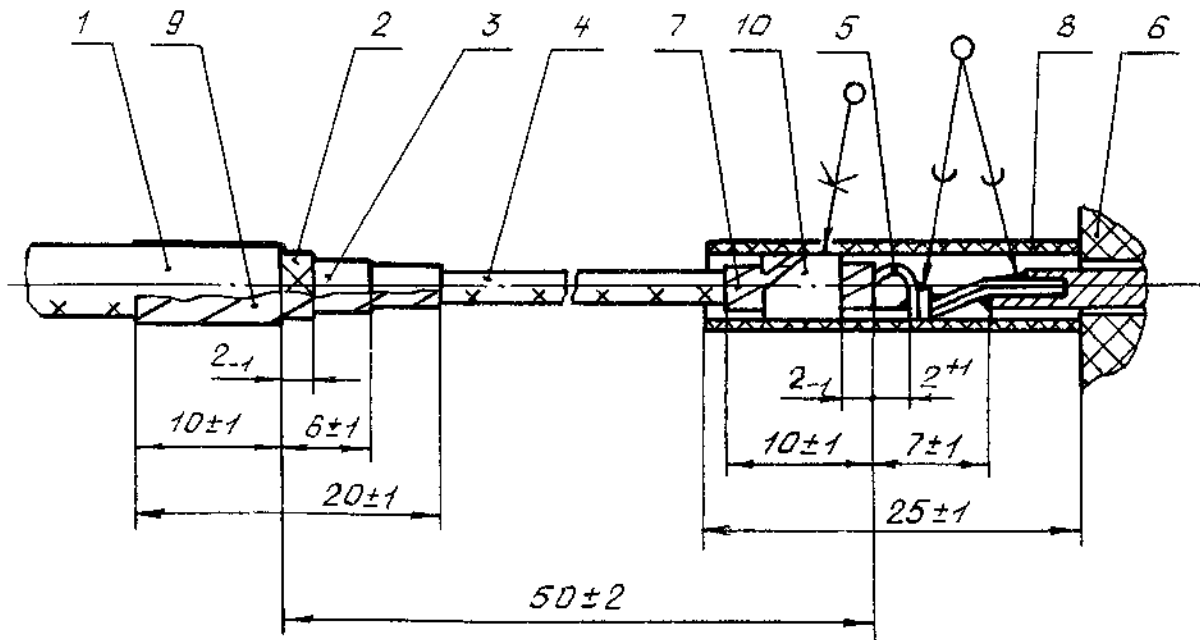
№ изв. 10372 10937
5029
Ил. № подлинника

Исполнение 2
Остальное - см. черт. 11



10 - пленка СКЛФ-4Д-0,045x8 ОСТ 6-05-405-80
Черт. 12

Тип 9

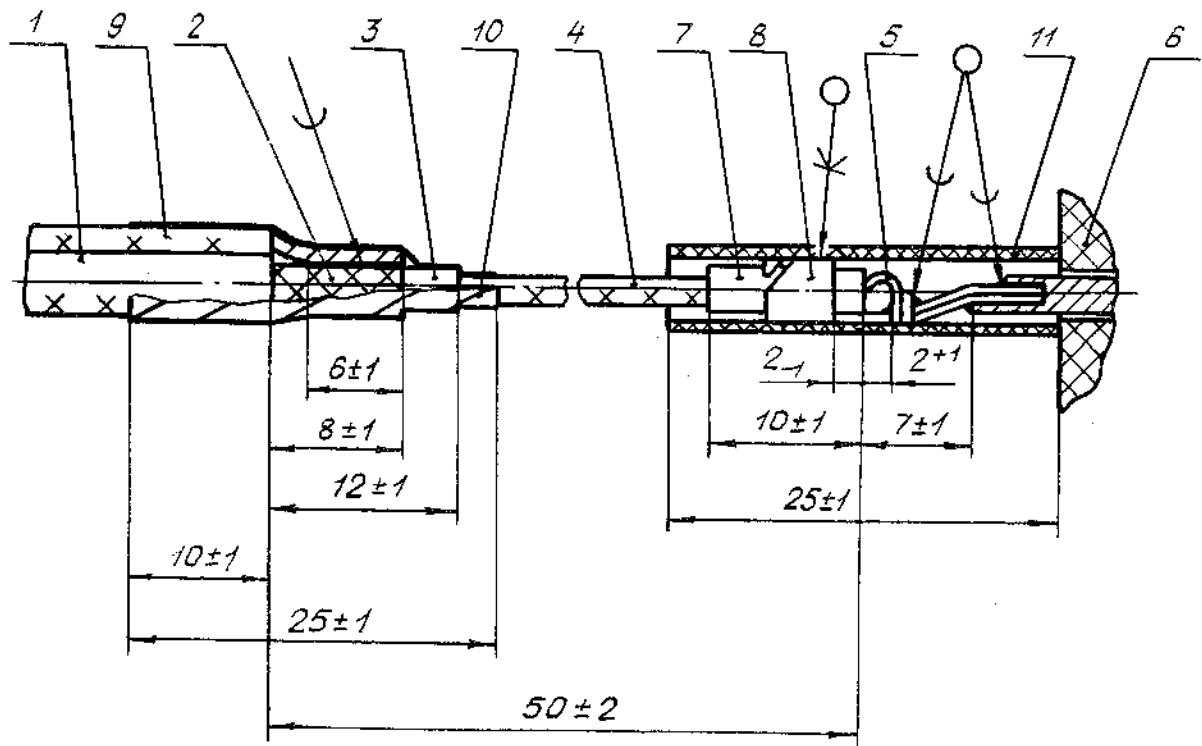


1 - оболочка кабеля; 2 - проводник внешний; 3 - полиэтилен проводящий; 4 - изоляция; 5 - проводник внутренний; 6 - соединитель электрический; 7, 9 - пленка СКЛФ-4Д-0,045x8 ОСТ 6-05-405-80; 8 - трубка Радпласт Т-2
ТУ 6-19-299-86; 10 - наконечник по ОСТ 1 11405-74

Черт. 13

№ изм.	1	2
№ изв.	10372	10937
№ дубинката	5029	
№ подложки		

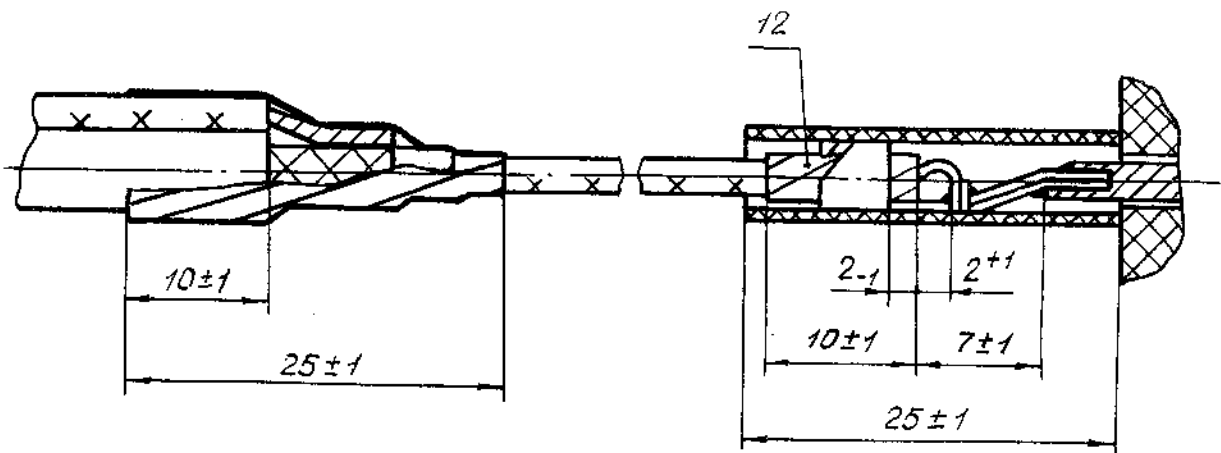
Тип 10
Исполнение 1



1 - оболочка кабеля; 2 - проводник внешний; 3 - полиэтилен проводящий; 4 - изоляция; 5 - проводник внутренний; 6 - соединитель электрический; 7, 11 - трубка Радпласт Т-2 ТУ 6-19-299-86; 8 - наконечник по ОСТ 1 11405-74; 9 - провод заземления; 10 - пленка СКЛФ-4Д-0,045x8 ОСТ 6-05-405-80

Черт. 14

Исполнение 2
Остальное - см. черт. 14



12 - пленка СКЛФ-4Д-0,045x8 ОСТ 6-05-405-80

Черт. 15

№ изм. 2
№ изв. 10372 10937

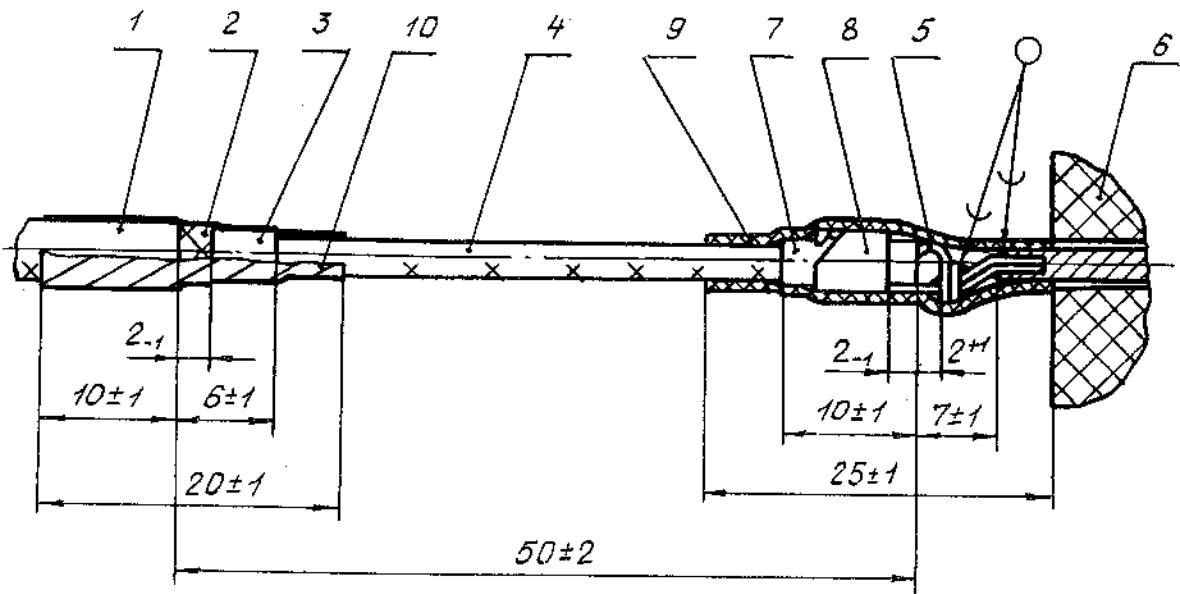
№ изм. 1
№ изв. 10372 10937

5029

Изм. № подлинника

Тип 11

Исполнение 1

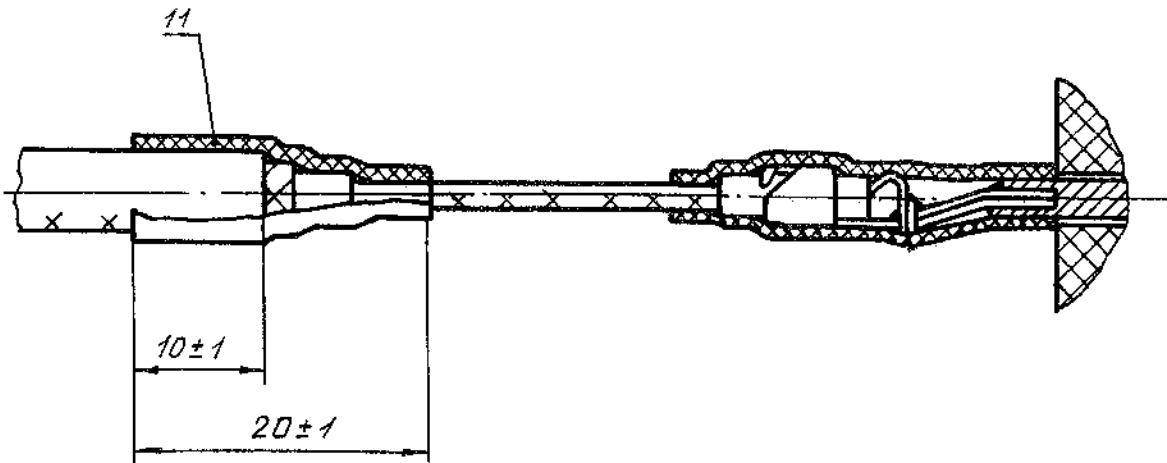


1 - обочка кабеля; 2 - проводник внешний; 3 - состав ФС проводящий; 4 - изоляция; 5 - проводник внутренний; 6 - соединитель электрический; 7, 9 - трубка Радпласт Т-2 ТУ 6-19-299-86; 8 - наконечник по ОСТ 1 11405-74; 10 - пленка СКЛФ-4Д-0,045x8 ОСТ 6-05-405-80

Черт. 16

Исполнение 2

Остальное - см. черт. 16



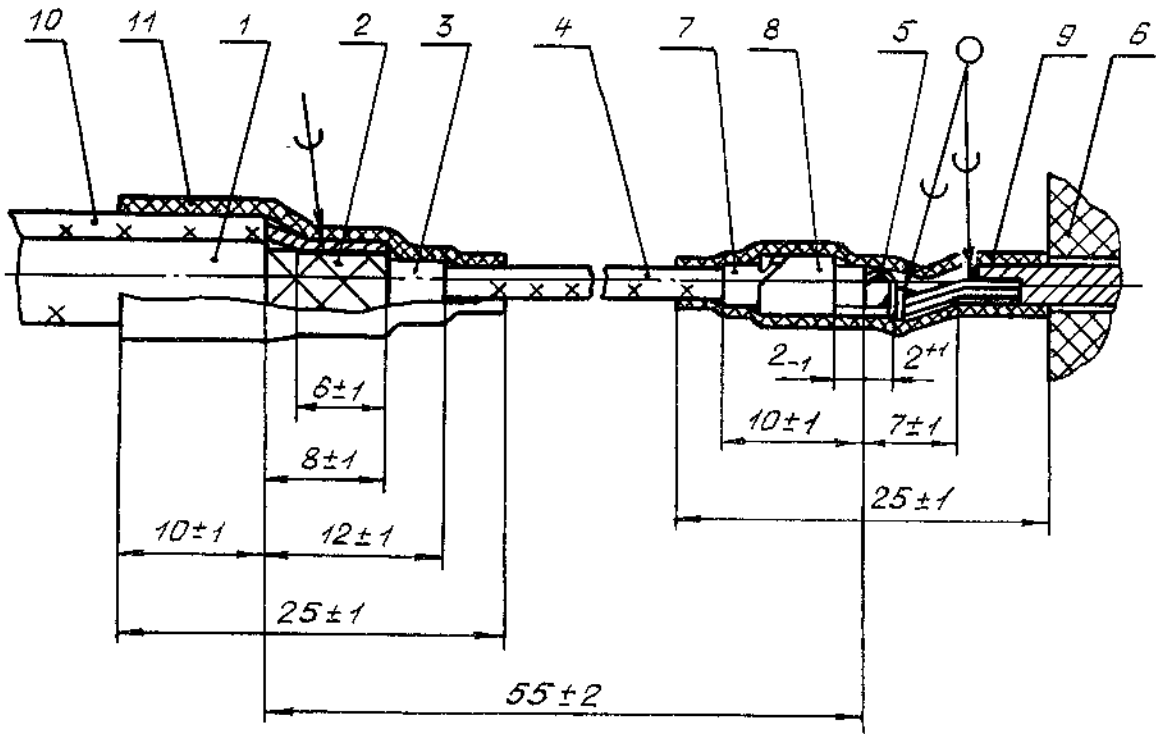
11 - трубка Радпласт Т-2 ТУ 6-19-299-86

Черт. 17

№ изм.	1	2
№ изв.	10372	10937

Изм. № дубликата	5028
Изм. № подлимина	

Тип 12
Исполнение 1

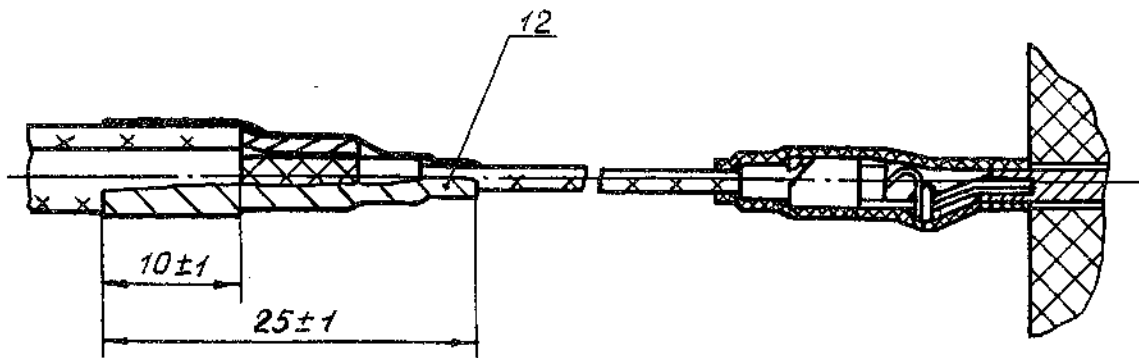


1 - оболочка кабеля; 2 - проводник внешний; 3 - состав ФС проводящий; 4 - изоляция; 5 - проводник внутренний; 6 - соединитель электрический; 7, 9, 11 - трубка Радпласт Т-2 ТУ 6-19-299-86; 8 - наконечник по ОСТ 1 11405-74; 10 - провод заземления

Черт. 18

Исполнение 2

Остальное - см. черт. 18



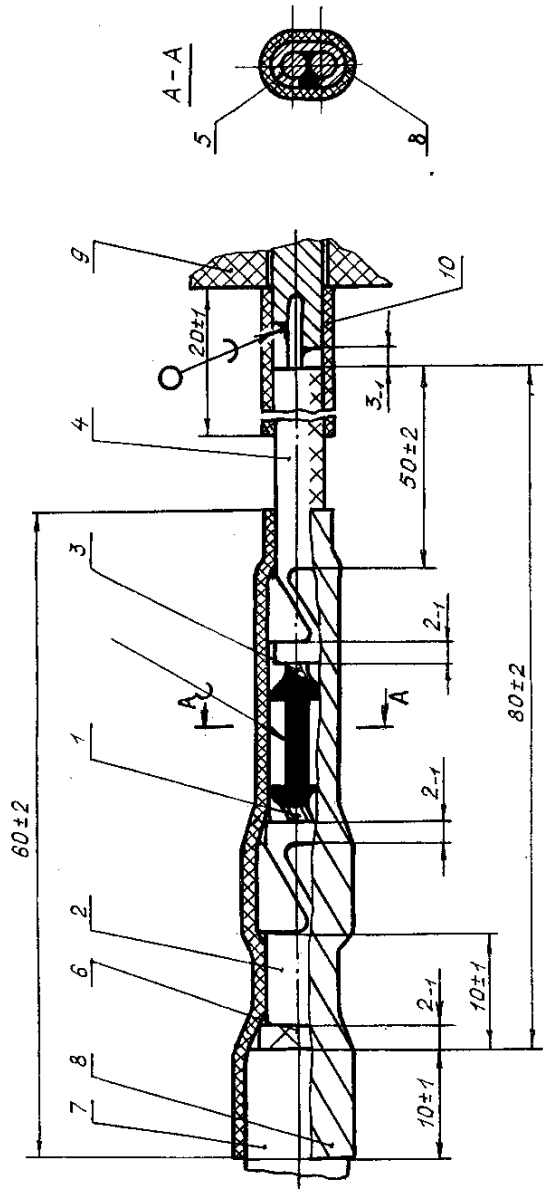
12 - пленка СКЛФ-4Д-0,045x8 ОСТ 6-05-405-80

Черт. 19

№ изм.	1	2
№ изм.	10372	10937

№ дубликата	5029
№ подлинника	

Табл. 13
Исполнение 1



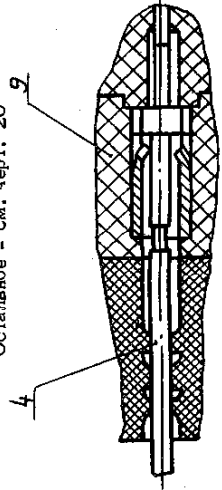
1 - проводник внутренний; 2 - изоляция кабеля; 3 - жила переходного провода; 4 - изоляция переходного провода; 5 - переходник по ОСТ 1 14289-83; 6 - проводник внешний; 7 - оболочка кабеля; 8 - пленка СКДФ-4Д-0,045x8 ОСТ 6-05-405-80; 9 - соединитель электрический; 10 - трубка Радласт Т-2 ТУ 6-19-299-86

Черт. 20

Исполнение 2

Заделка кабеля в контакт соединителя СНЦ, СНО, ОНЦ

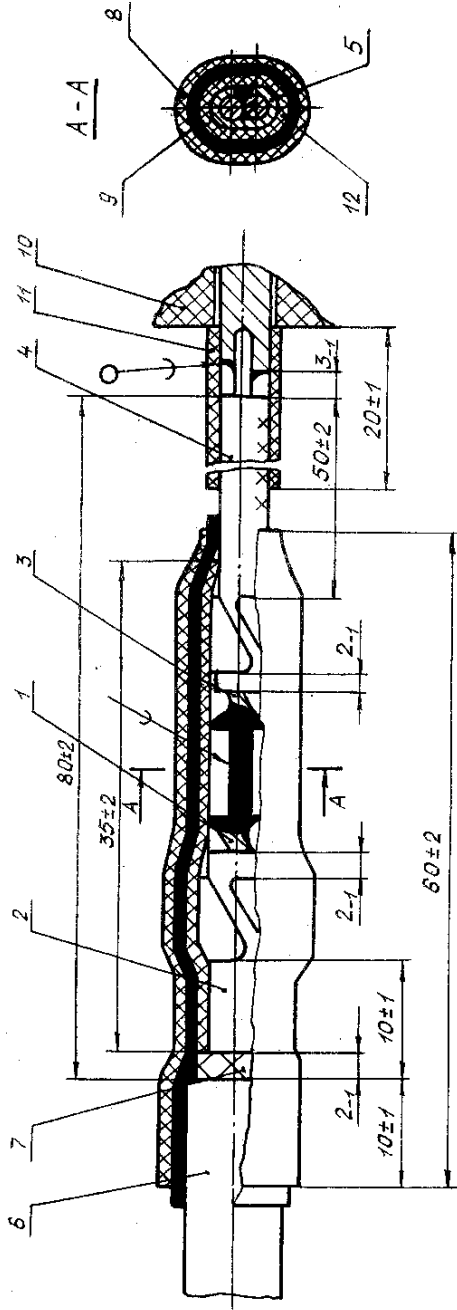
Остальное - см. черт. 20



Черт. 21

№ п/п	№ изм.	№ изв.	№ подлинника	№ дубликата
1	1	10872	10937	5029
2	2			

Тип 14
Исполнение 1

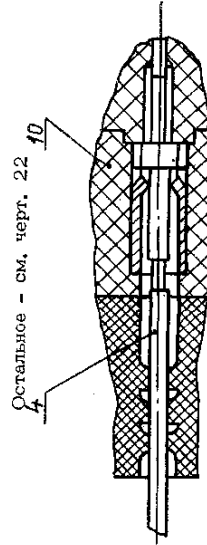


1 - проводник внутренний; 2 - изоляция кабеля; 3 - жила переходного провода; 4 - изоляция переходного провода;
 5 - переходник по ОСТ 1 14289-83; 6 - оболочка кабеля; 7 - проводник внешний; 8, 11, 12 - трубка
 Раппласт Т-2 ТУ 6-19-299-86; 9 - пленка полиэтиленовая Мс 0,15 ГОСТ 10354-82;
 10 - соединитель электрический

Черт. 22

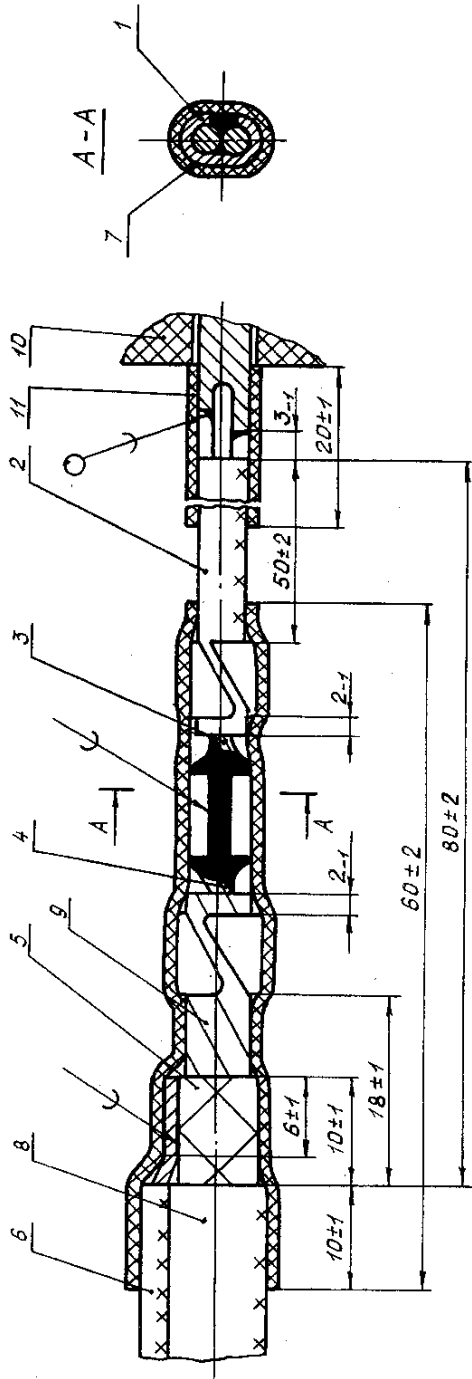
Исполнение 2

Заделка кабеля в контакт соединителя СНЦ, СНО, ОНЦ



Черт. 23

Тип 15
Исполнение 1

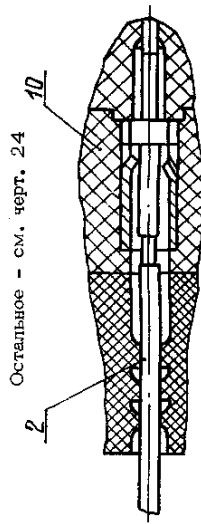


1 - переходник по ОСТ 1 14289-83; 2 - изоляция переходного провода; 3 - жила переходного провода; 4 - проводник внутренний; 5 - проводник внешний; 6 - провод заземления; 7, 1.1 - трубка Ралпласт Т-2 ТУ 6-19-299-86; 8 - оболочка кабеля; 9 - изоляция кабеля; 10 - соединитель электрический

Черт. 24

Исполнение 2

Заделка кабеля в контакт соединителя СНЦ, СНО, ОНЦ



Черт. 25

№ дупликаата	№. № подлинника	5029	№ кзм.	1	№ кзв.	10372
--------------	-----------------	------	--------	---	--------	-------

2. ТЕХНИЧЕСКИЕ ТРЕБОВАНИЯ

2.1. Заделки кабелей в контакт соединителей должны производиться в соответствии с требованиями настоящего стандарта по рабочим чертежам, утвержденным в установленном порядке.

2.2. Заделки должны обеспечивать надежную работу бортовой электрической сети в условиях эксплуатации.

2.3. При пайке кабелей с диаметром внутреннего проводника одножильного и многожильного не более 0,56 мм в контакт соединителей подсоединение должно производиться с помощью лепесткового наконечника по ОСТ 1 11405-74.

2.4. Подбор наконечников должен производиться в зависимости от диаметра кабеля по изоляции.

2.5. При заделке кабелей в контакт электрических соединителей с помощью наконечника ОСТ 1 11405-74 внутренний проводник кабеля накрутить на наконечник, сделав 2 - 3 витка, при этом необходимо обеспечить петлю (слабину) жилы на длине (2^{+1}) мм. Конец внутреннего проводника кабеля вместе с наконечником вставляется в контакт соединителя до упора.

2.6. Кабели марок РК50-1-11, РК50-1-12, РК50-1,5-11, РК75-2-22, РК75-2-12, РК75-2-21 с наконечниками по ОСТ 1 11405-74 необходимо заделывать в контакты соединителей диаметром 1,0 мм и диаметром 1,5 мм с диаметром отверстия в хвостовике контакта, равным 1,3 мм; кабель марки РК75-3-21 с наконечником по ОСТ 1 11405-74 - в контакт соединителя диаметром 1,5 мм с диаметром отверстия в хвостовике контакта, равным 1,5 мм.

2.7. Для фиксации наконечника по ОСТ 1 11405-74 на кабеле допускается под трубку Радпласт Т-2 подматывать пленку СКЛФ-4Д-0,045x8 ОСТ 6-05-405-80.

2.8. Заделка экранирующей оплетки и пайка к ней заземляющих проводов должна производиться способом, исключающим повреждение (прожог или надрез) изоляции провода, а также проколы изоляции провода (или соседних проводов) отдельными провопоками.

В случае защиты пленкой СКЛФ-4Д-0,045 паяных соединений провода заземления с внешним проводником кабеля и закрепления оболочки, защиты переходника и фиксации наконечника обмотку пленкой производить в 3 слоя с перекрытием в 50% ширины пленки в каждом слое.

2.9. Заделку кабелей, указанных в справочном приложении, в соединители СНЦ, СНО, ОНЦ с контактами под обжим, РС и МР1 производить с помощью переходника по ОСТ 1 14289-83 и переходного провода в соответствии с черт. 20-25.

№ изм.	№ изв.	1	2
		10372	10937
5029			
№№. №. АУДИМАТА			
№№. №. ВОДАНИКА			

ПРИЛОЖЕНИЕ
Справочное

МАРКИ КАБЕЛЕЙ, ЗАДЕЛЫВАЕМЫХ В КОНТАКТ СОЕДИНИТЕЛЕЙ

Тип заделки	Марка кабеля	Конструкция заделки
1	PK50-2-11 по ГОСТ 11326.1-79 PK50-3-11 по ГОСТ 11326.2-79	Без вывода внешнего проводника
2	PK50-2-13 по ГОСТ 11326.15-79 PK50-2-12 по ГОСТ 11326.64-79	С выводом внешнего проводника
3	PK50-1-11 по ГОСТ 11326.60-79 PK50-1-12 по ГОСТ 11326.61-79	Без вывода внешнего проводника с применением наконечника по ОСТ 1 11405-74
4	PK50-1,5-11 по ГОСТ 11326.62-79 PK75-2-12 по ГОСТ 11326.70-79	С выводом внешнего проводника с применением наконечника по ОСТ 1 11405-74
5	PK50-2-21 по ГОСТ 11326.35-79 PK50-3-21 по ГОСТ 11326.36-79	Без вывода внешнего проводника
6	PK50-2-22 по ГОСТ 11326.74-79	С выводом внешнего проводника
7	PK75-2-21 по ГОСТ 11326.40-79 PK75-3-21 по ГОСТ 11326.41-79	Без вывода внешнего проводника с применением наконечника по ОСТ 1 11405-74
8	PK75-2-22 по ГОСТ 11326.77-79	С выводом внешнего проводника с применением наконечника по ОСТ 1 11405-74
9	ABK-2 по ТУ 16.505.903-76	Без вывода внешнего проводника с применением наконечника по ОСТ 1 11405-74
10		С выводом внешнего проводника с применением наконечника по ОСТ 1 11405-74
11	ABKT-4 по ТУ 16,505,982-77	Без вывода внешнего проводника с применением наконечника по ОСТ 1 11405-74
12		С выводом внешнего проводника с применением наконечника по ОСТ 1 11405-74
13	PK50-4-11 по ГОСТ 11326.3-79 PK50-7-11 по ГОСТ 11326.4-79 PK50-7-12 по ГОСТ 11326.5-79 PK75-4-11 по ГОСТ 11326.8-79 PK75-4-12 по ГОСТ 11326.9-79	Заделка кабеля с полиэтиленовой изоляцией с применением переходника по ОСТ 1 14289-83

№ изм.
№ изв.

5029

18. № дубликата
19. № подлинника

Продолжение

Тип заделки	Марка кабеля	Конструкция заделки
14	РК50-7-22 по ГОСТ 11326.38-79 РК75-4-21 по ГОСТ 11326.42-79	Заделка кабеля с изоляцией из фторопласта с применением переходника по ОСТ 1 14289-83
15	РК75-4-22 по ГОСТ 11326.43-79 РК50-4-21 по ГОСТ 11326.37-79	Заделка кабеля в контакт соединителя с переходным проводом при помощи переходника по ОСТ 1 14289-83 с выводом внешнего проводника на заземление

№ изм.
№ изв.

5029

ав. № дубликата
инв. № подлинника