

УДК 629.7.048.4

Группа Д15

ОТРАСЛЕВОЙ СТАНДАРТ

ОСТ 1 03657-84

КЛАПАН ЗАПОРНЫЙ
БОРТОВОГО КИСЛОРОДНОГО
ГАЗИФИКАТОРА САМОЛЕТА

На 8 страницах

Взамен ОСТ 1 03657-73

Параметры, размеры
и технические требования

Проверено в 1990 г.

ОКП 75 5728

Срок действия продлен до 01.01.96

Распоряжением Министерства от 25 декабря 1984 г. № 298-65
срок действия установлен с 1 января 1986 г.
до 1 января 1991 г.

Несоблюдение стандарта преследуется по закону

Настоящий стандарт распространяется на запорный клапан, входящий в состав бортового кислородного газификатора самолета (в дальнейшем изложении - клапан) и предназначенный для включения (выключения) газификатора.

Инв. № дубликата
Инв. № подлинника

5270

Издание официальное

ГР 8343691 от 05.03.85

Перепечатка воспрещена



1. ПАРАМЕТРЫ И РАЗМЕРЫ

1.1. Параметры клапана должны соответствовать указанным в табл. 1.

Таблица 1

Наименование параметра	Норма
Температура рабочего тела, °С	От -183 до +120
Рабочее давление, МПа (кгс/см ²), не более	1 (10)
Расход газообразного кислорода при рабочем давлении на входе, кг/ч, не менее	48
Площадь проходного сечения, мм ² , не менее	28
Напряжение питания, В	27±2,7
Потребляемая мощность при температуре 20 °С окружающей среды и напряжении (27±2,7) В, Вт, не более	30

Примечание. Расход газообразного кислорода указан при температуре окружающей среды (25±10) °С и давлении окружающей среды 100 кПа ± 4 кПа (750 мм рт.ст. ± 30 мм рт.ст.).

1.2. Габаритные и присоединительные размеры клапана должны соответствовать указанным на чертеже.

1.3. Неуказанные размеры резьбовой части штуцеров должны соответствовать ГОСТ 13955-74.

1.4. Распайка вилки 2РМДТ18БПН4Ш5А1 клапана должна производиться согласно схеме, приведенной в обязательном приложении.

1

№ изм

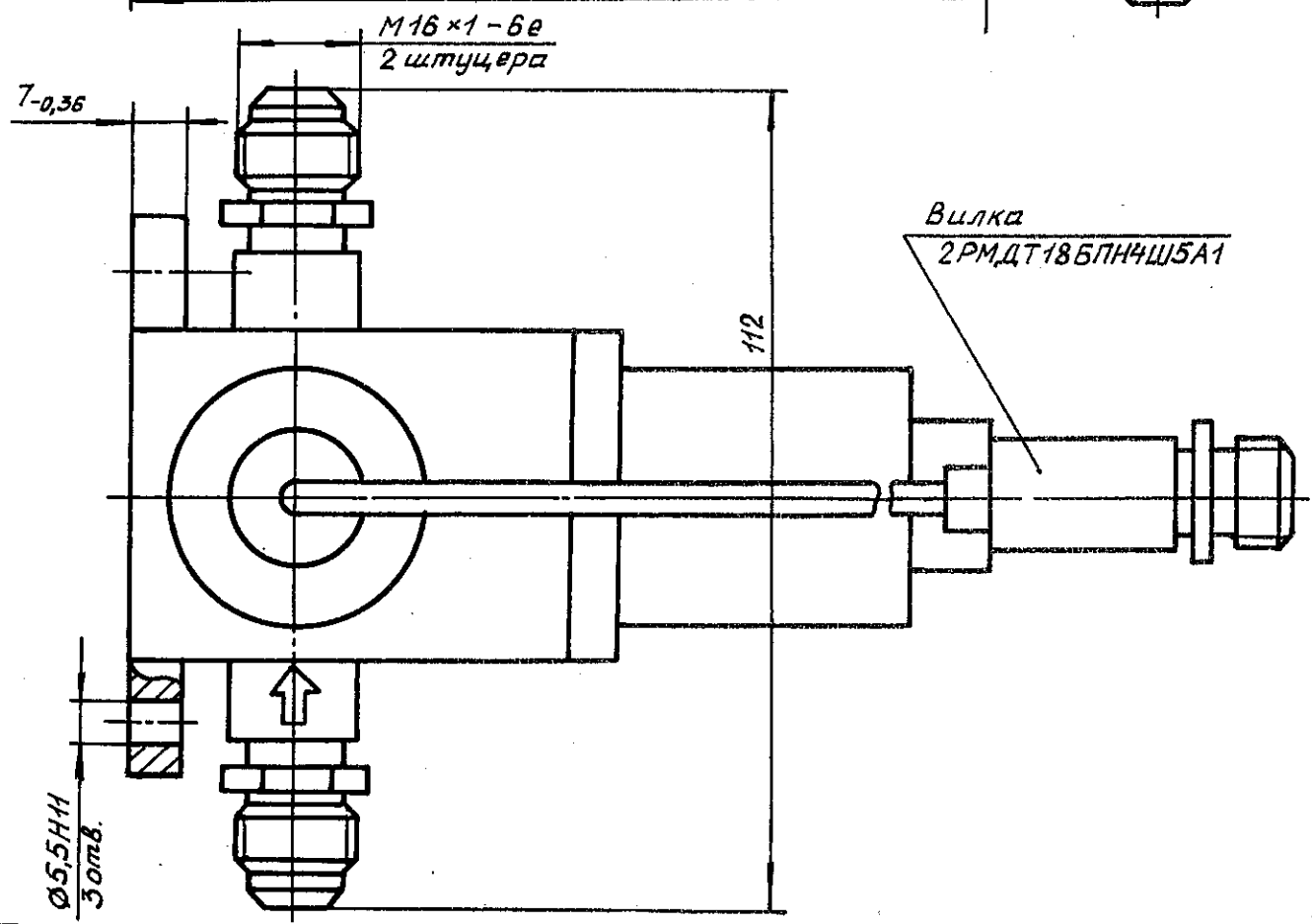
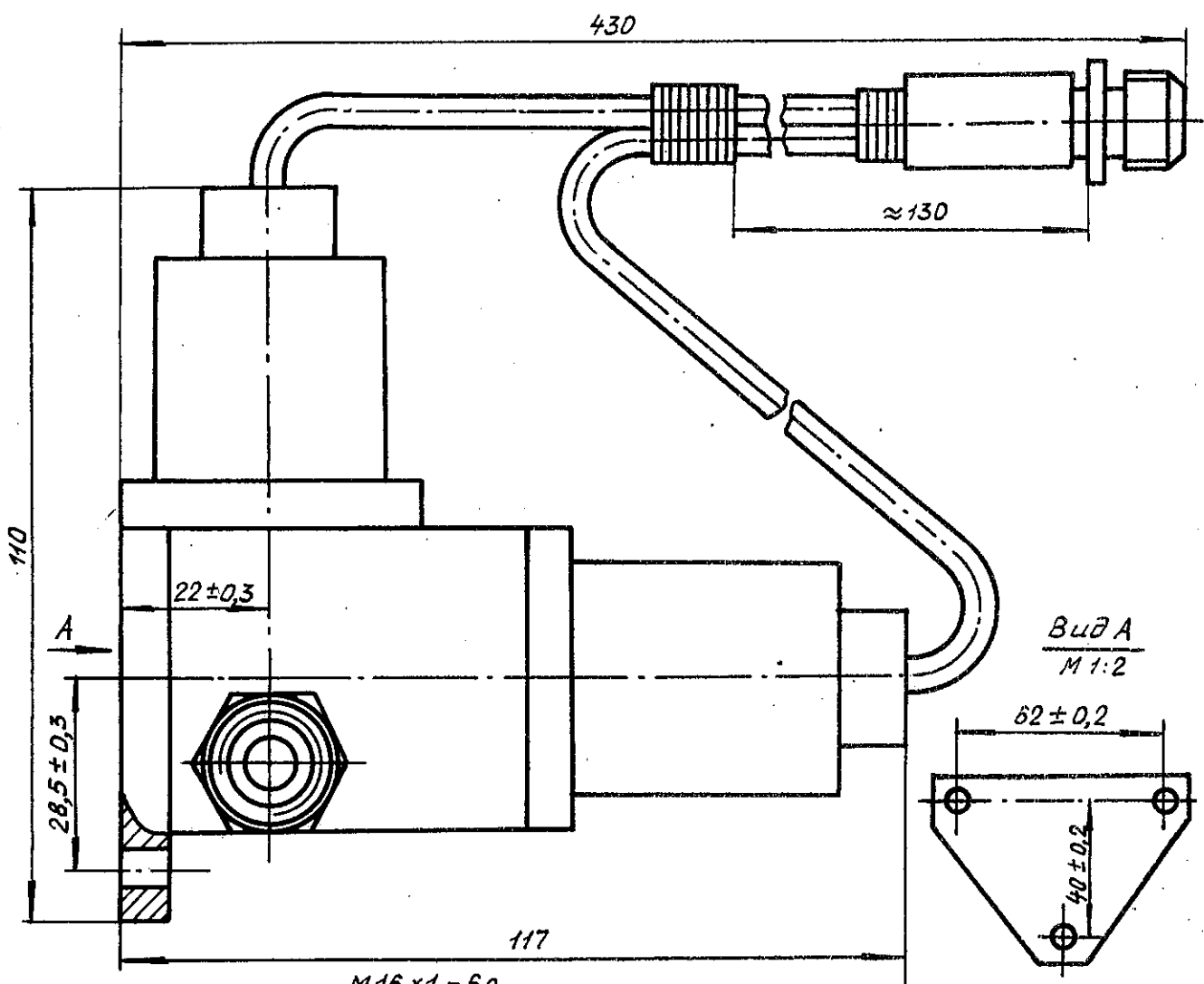
11605

№ изв

5270

Инв. № дубликата

Инв. № подлинника



Инв. № дубликата	5270
Инв. № подлинника	
№ изм	
№ изв	

2. ТЕХНИЧЕСКИЕ ТРЕБОВАНИЯ

2.1. Клапан должен изготавливаться в соответствии с требованиями настоящего стандарта по рабочим чертежам, утвержденным в установленном порядке.

2.2. Рабочее тело - жидкий кислород ГОСТ 6331-78 или кислород газообразный, полученный путем газификации жидкого кислорода.

2.3. Окружающая среда - воздух.

2.4. Герметичность клапана - группа 2-10 ОСТ 1 00128-74.

2.5. Перетекание газообразного кислорода с температурой 20°C через закрытый клапан при давлении на входе $0,15\text{ МПа}$ ($1,5\text{ кгс/см}^2$) при температуре окружающей среды $(25\pm 10)^{\circ}\text{C}$ и давлении окружающей среды $100\text{ кПа} \pm 4\text{ кПа}$ ($750\text{ мм рт.ст.} \pm 30\text{ мм рт.ст.}$) должно быть не более $0,005\text{ л/мин.}$

2.6. Масса клапана должна быть не более $1,1\text{ кг.}$

2.7. Корпус клапана должен выдерживать давление рабочего тела 3 МПа (30 кгс/см^2).

2.8. Клапан должен быть работоспособен после воздействия давления рабочего тела не более $1,5\text{ МПа}$ (15 кгс/см^2).

2.9. Сопротивление изоляции между выводами катушек и корпусом клапана должно быть не менее 20 МОм при нормальных условиях, в условиях повышенной влажности не менее 1 МОм.

2.10. Изоляция должна выдерживать без пробоя и перекрытия испытательное напряжение 500 В.

2.11. На корпусе клапана должна быть нанесена стрелка, указывающая направление потока кислорода. Клапан должен устанавливаться на объекте согласно направлению стрелки.

2.12. Качество электроэнергии должно соответствовать требованиям ГОСТ 19705-89.

2.13. Клапан должен быть устойчивым, прочным и стойким к внешним воздействующим факторам, указанным в табл. 2.

Ив. № дубликата	1
Ив. № подлинника	1.1605
№ изм	1
№ изв	1.1605
5270	

ОСТ 1 03657-84

С. 5

Таблица 2

Внешний воздействующий фактор	Характеристика внешнего воздействующего фактора	Максимальное значение (диапазон) внешнего воздействующего фактора, степень жесткости, предъявляемое требование
Синусоидальная вибрация	Амплитуда ускорения, $\text{м} \cdot \text{с}^{-2} (g)$	49,1 (5) - зона А, бетон, У, прочность
	Амплитуда перемещения, мм	1,25
	Диапазон частот, Гц	5-2000
Шум акустический	Уровень звукового давления (относительно $2 \cdot 10^{-5}$ Па), дБ	130 - I
	Диапазон частот, Гц	100 - 10 000
Механический удар многократного действия	Пиковое ударное ускорение, $\text{м} \cdot \text{с}^{-2} (g)$	59 (6) - I, прочность
	Длительность действия ударного ускорения, мс	20
	Число ударов	3000
Механический удар одиночного действия	Пиковое ударное ускорение, $\text{м} \cdot \text{с}^{-2} (g)$	147 (15)
	Длительность действия ударного ускорения, мс	15
	Число ударов	18
Линейное ускорение	Значение линейного ускорения, $\text{м} \cdot \text{с}^{-2} (g)$	49,1 (5), для узлов крепления 98,1 (10)
Атмосферное пониженное давление	Рабочее давление, кПа (мм рт.ст.)	0,67 (5) - II
Температура повышенная	Рабочая, °C	+80
	Предельная, °C	+120
Температура пониженная	Рабочая, °C	-60 - I
	Предельная, °C	
Влажность повышенная	Относительная влажность при температуре +35 °C, %	100 - I
Роса и внутреннее обледенение	Диапазон изменения температуры, °C	От +28 до -30

1

№ изм. 11605

5270

Инв. № дубликата

Инв. № подлинника

Продолжение табл. 2

Внешний воздействующий фактор	Характеристика внешнего воздействующего фактора	Максимальное значение (диапазон) внешнего воздействующего фактора, степень жесткости, предъявляемое требование
Роса и внутреннее обледенение	Давление пониженное, кПа (мм рт.ст.), не менее	22,67 (170)
	Влажность относительная повышенная, %, не менее	95
Соляной (морской) туман	Водность, $г \cdot м^{-3}$	2-3 - I
	Дисперсность, мкм	20
	Температура, $^{\circ}C$	35 - I
Плесневые грибы	Влажность, %	95-98
	Температура, $^{\circ}C$	+29

2.1.4. Клапан должен быть устойчив к циклическому изменению температуры окружающего воздуха от предельной повышенной до предельной пониженной.

2.1.5. Показатели надежности и их значения должны соответствовать указанным в табл. 3.

Таблица 3

Наименование показателя	Значение показателя
Вероятность безотказной работы за 1 ч, не менее	0,9995
Ресурс до первого капитального ремонта, ч	8000
Межремонтный ресурс, ч	8000
Назначенный ресурс, ч	24000
Срок службы до первого капитального ремонта, год	10
Межремонтный срок службы, год	10
Назначенный срок службы, год	30
Назначенный срок хранения, год	2

№ изм. 1
№ изв. 1.1605

Инв. № дубликата
Инв. № подлинника
5270

ОСТ 1 03657-84

Стр. 7

ПРИЛОЖЕНИЕ

Обязательное

СХЕМА РАСПАЙКИ ВИЛКИ КЛАПАНА ЗАПОРНОГО

Цепь	Контакт
$(-27 \pm 2,7) В$	1
$(27 \pm 2,7) В$	2
$(-27 \pm 2,7) В$	3
$(27 \pm 2,7) В$	4

№ изм

№ изв

5270

Инв. № дубликата

Инв. № подлинника

ЛИСТ РЕГИСТРАЦИИ ИЗМЕНЕНИЙ

№ изм.	Номера страниц				Номер "Изв. об изм."	Подпись	Дата	Срок введения изменения
	изме- ненных	замене- нных	новых	анну- лиро- ванных				
Переиздан с учетом изменения № 1.								

Инд. № дубликата

5270

Инд. № оригинала