

УДК 629.7.048.4

Группа Д15

**ОТРАСЛЕВОЙ СТАНДАРТ****ОСТ 1 03656-84**

На 8 страницах

Взамен ОСТ 1 03656-73

**БЛОК ЗАПАСОМЕРА  
БОРТОВОГО КИСЛОРОДНОГО  
ГАЗИФИКАТОРА САМОЛЕТА****Параметры, размеры  
и технические требования**

ОКП 75 5728

Проверено в 1990 г.

Срок действия продлен до 01.01.96

Распоряжением Министерства от 25 декабря 1984 г. № 298-65

срок действия установлен с 1 января 1986 г.  
до 1 января 1991 г.

Несоблюдение стандарта преследуется по закону

Настоящий стандарт распространяется на блок запасомера, входящий в состав бортового кислородного газификатора самолета и предназначенный для преобразования сигнала, поступающего от датчика запасомера и выдачи его на указатель запаса.

Издание официальное

ГР 8343686 от 05.03.85

Перепечатка воспрещена



№ изм.	1
№ изв.	1.1605

Инв. № дубликата	5269
Инв. № подлинника	

## 1. ПАРАМЕТРЫ И РАЗМЕРЫ

1.1. Параметры блока запасомера должны соответствовать указанным в табл. 1.

Таблица 1

Наименование параметра	Норма
Сила тока на выходе при сопротивлении указателя (1500±20) Ом, мкА	200±5
Напряжение питания, В	27±2,7
Потребляемая сила тока при температуре 20 °С и напряжении (27±2,7) В, А, не более	2
Начальная электрическая емкость датчика, пФ	300±15

1.2. Габаритные и присоединительные размеры блока запасомера должны соответствовать указанным на чертеже.

1.3. Распайка вилки 2РМД18Б4Ш5В1 блока запасомера должна производиться согласно схеме, приведенной в обязательном приложении.

1

№ изм

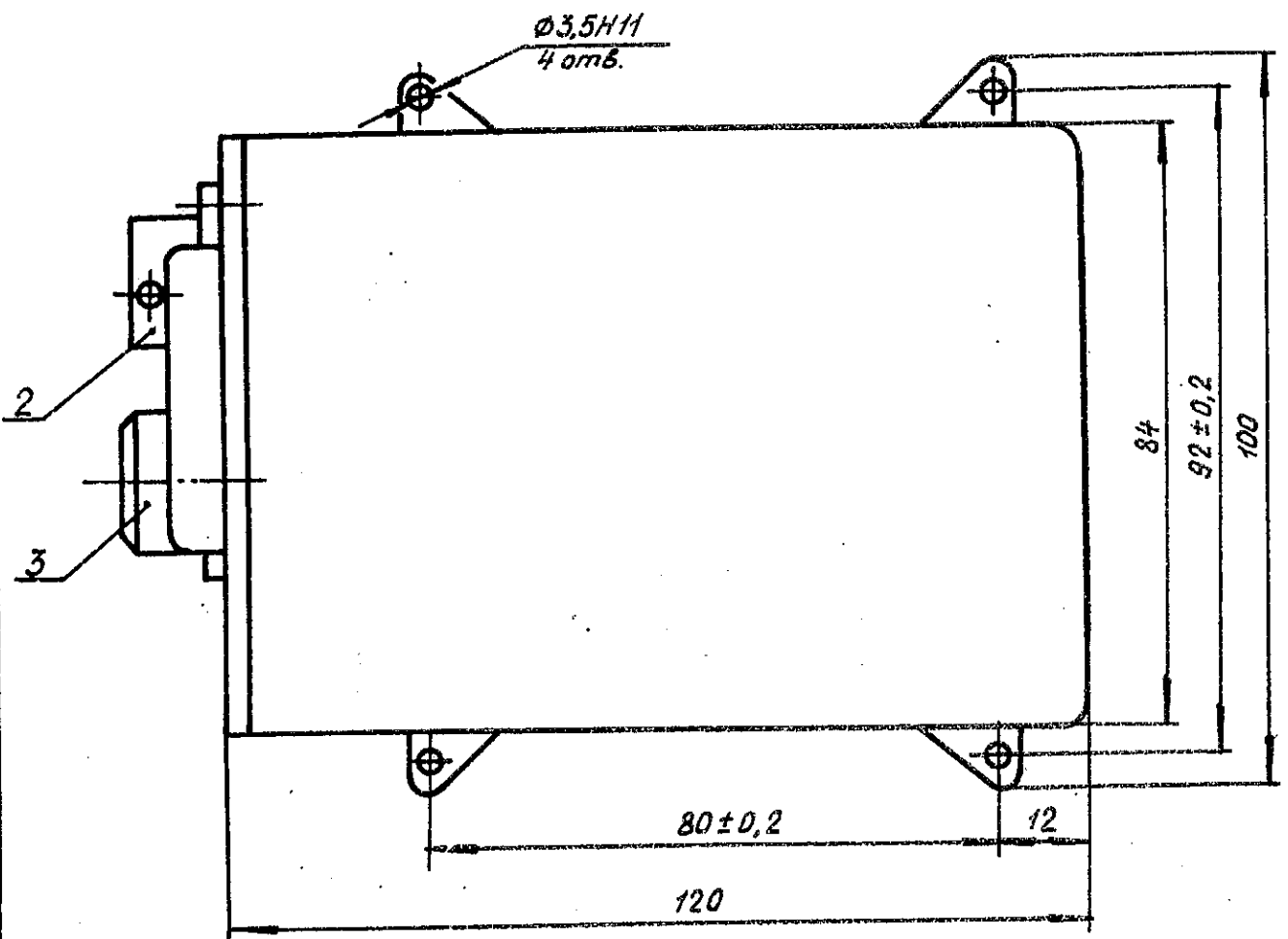
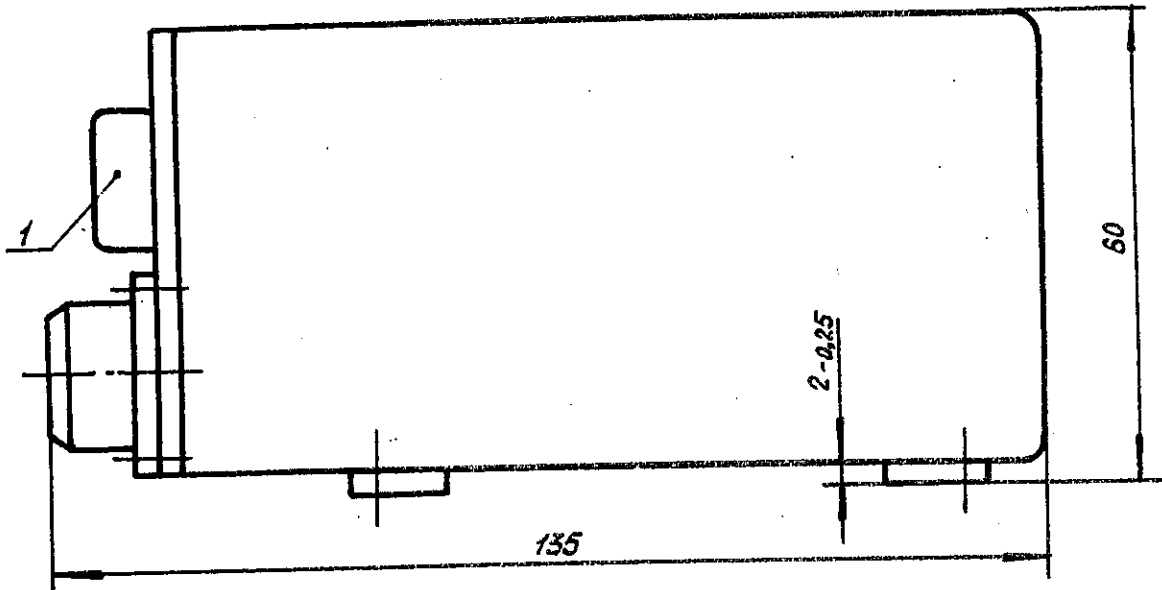
11605

№ изв

5260

Изм. № дубликата

Изм. № подлинника



1 - элементы настройки; 2 - розетка СР-75-66Ф к емкостному датчику;  
3 - вилка 2РМД18Б4Ш5В1

№ изм.  
№ изв.

5269

Инв. № дубликата  
Инв. № подлинника

## 2. ТЕХНИЧЕСКИЕ ТРЕБОВАНИЯ

2.1. Блок запасомера должен изготавливаться в соответствии с требованиями настоящего стандарта по рабочим чертежам, утвержденным в установленном порядке.

2.2. Окружающая среда - воздух.

2.3. Возможность неправильного подключения соединителей должна быть исключена.

2.4. Блок запасомера должен работать совместно с указательным прибором типа УК-68.

2.5. Погрешность показаний блока запасомера - по ОСТ 1 00501-84.

2.6. Масса блока запасомера должна быть не более 0,5 кг.

2.7. Качество электроэнергии должно соответствовать требованиям ГОСТ 19705-89.

2.8. Блок запасомера должен быть устойчивым, прочным и стойким к внешним воздействующим факторам, указанным в табл. 2.

Таблица 2

Внешний воздействующий фактор	Характеристика внешнего воздействующего фактора	Максимальное значение (диапазон) внешнего воздействующего фактора, степень жесткости, предъявляемое требование
Синусоидальная вибрация	Амплитуда ускорения, $m \cdot c^{-2} (g)$	49,1 (5) - зона А, бетон, У, прочность
	Амплитуда перемещения, мм	1,25
	Диапазон частот, Гц	5-2000
Шум акустический	Уровень звукового давления (относительно $2 \cdot 10^{-5}$ Па), дБ	130 - I
	Диапазон частот, Гц	100 - 10000
Механический удар многократного действия	Пиковое ударное ускорение, $m \cdot c^{-2} (g)$	59, (6) - I, прочность
	Длительность действия ударного ускорения, мс	20
	Число ударов	3000

№ изм. 1  
№ изв. 11605

5269

Инв. № дубликата

Инв. № подлинника

ОСТ 1 03656-84

С. 5

Продолжение табл. 2

Внешний воздействующий фактор	Характеристика внешнего воздействующего фактора	Максимальное значение (диапазон) внешнего воздействующего фактора, степень жесткости, предъявляемое требование
Механический удар одиночного действия	Пиковое ударное ускорение, $\text{м} \cdot \text{с}^{-2} (g)$	147 (15)
	Длительность действия ударного ускорения, мс	15
	Число ударов	18
Линейное ускорение	Значение линейного ускорения, $\text{м} \cdot \text{с}^{-2} (g)$	49,1 (5), для узлов крепления 98,1 (10)
Атмосферное пониженное давление	Рабочее давление, кПа (мм рт.ст.)	0,67 (5) - II
Температура повышенная	Рабочая, °C	+80
	Предельная, °C	+85
Температура пониженная	Рабочая, °C	-60 - I
	Предельная, °C	
Влажность повышенная	Относительная влажность при температуре +35 °C, %	100 - I
Роса и внутреннее обледенение	Диапазон изменения температуры, °C	От +28 до -30
	Давление пониженное, кПа (мм рт.ст.), не менее	22,67 (170)
	Влажность относительная повышенная, %, не менее	95
Соляной (морской) туман	Водность, $\text{г} \cdot \text{м}^{-3}$	2-3 - I
	Дисперсность, мкм	20
	Температура, °C	35 - I
Плесневые грибы	Влажность, %	95 - 98
	Температура, °C	+29

I

№ изм. 11605

№ изм.

№ изм.

5269

Инв. № дубликата

Инв. № подлинника

2.9. Блок запасмера должен быть устойчив к циклическому изменению температуры окружающего воздуха от предельной повышенной до предельной пониженной.

2.10. Показатели надежности и их значения должны соответствовать указанным в табл. 3

Таблица 3

Наименование показателя	Значение показателя
Вероятность безотказной работы за 1 ч, не менее	0,9995
Ресурс до первого капитального ремонта, ч	8000
Межремонтный ресурс, ч	8000
Назначенный ресурс, ч	24000
Срок службы до первого капитального ремонта, год	10
Межремонтный срок службы, год	10
Назначенный срок службы, год	30
Назначенный срок хранения, год	2

№ изм.

№ изм.

5269

Имя: № дубликата

Имя: № подлинника

ОСТ 1 03656-84

Стр. 7

ПРИЛОЖЕНИЕ

Обязательное

## СХЕМА РАСПАЙКИ ВИЛКИ БЛОКА ЗАПАСОМЕРА

Цепь	Контакт
$(-27 \pm 2,7) В$	1
+УК	2
$(27 \pm 2,7) В$	3
-УК	4

№ изм.

№ изв.

5269

Инв. № дубликата

Инв. № подлинника

