

УДК 696.141:629.7

Группа Д15

# ОТРАСЛЕВОЙ СТАНДАРТ

ОСТ 1 03636-73

**УНИТАЗ С ВЫНОСНОЙ ЕМКОСТЬЮ**  
Типы, основные параметры, размеры  
и технические требования

На 4 страницах

Введен впервые

Проверено в 1983 г.

ОКП 75 7800

Распоряжением Министерства от 10 сентября 1973 г.

№ 087-16

срок введения установлен с 1 июля 1974 г.

**Несоблюдение стандарта преследуется по закону**

Настоящий стандарт распространяется на унитаз с выносной емкостью (в дальнейшем - унитаз), предназначенный для сбора и хранения нечистот до их удаления и используемый для обслуживания пассажиров и экипажа в полете на транспортных и легких пассажирских самолетах и вертолетах.

Дат. изм.	1	2
№ изв.	9050	11236

Изм. № дубликата	1417
Изм. № подлинника	

Издание официальное

ГР 2892 от 15.10.73

Перепечатка воспрещена

## 1. ТИПЫ, ОСНОВНЫЕ ПАРАМЕТРЫ И РАЗМЕРЫ

1.1. Стандарт устанавливает один тип унитаза.

1.2. Основные параметры унитаза должны соответствовать указанным в таблице.

Наименование параметра	Норма
Вместимость унитаза (без учета химической жидкости), л	13
Объем химической жидкости СТ-2, заливаемой в унитаз, л	2

1.3. Габаритные и присоединительные размеры должны соответствовать указанным на чертеже.

1.4. Неуказанные предельные отклонения размеров, формы и расположения поверхностей - по ОСТ 1 00022-80.

## 2. ТЕХНИЧЕСКИЕ ТРЕБОВАНИЯ

2.1. Унитазы должны изготавливаться в соответствии с требованиями настоящего стандарта по рабочим чертежам, утвержденным в установленном порядке.

2.2. Материалы и защитные покрытия деталей и узлов унитаза должны обеспечивать возможность эксплуатации его в климатических условиях по ГОСТ 15150-68 и защиту от коррозии в условиях воздействия рабочей среды по ОСТ 1 01123-85.

2.3. В конструкции унитаза должны быть предусмотрены:

- выносная емкость, крышка, сиденье, чаша, гигиенический мешок разного применения;
- устройство для фиксации крышки унитаза в закрытом положении;
- крышка для закрытия чаши унитаза при транспортировании выносной емкости для санитарной обработки;
- патрубок для слива воды из раковины и водяного бака;
- отверстие для вентиляции диаметром 20 мм.

2.4. Конструкция унитаза должна обеспечивать:

- возможность использования крышки унитаза в качестве сиденья;
- возможность замены крышки, сиденья, чаши, выносной емкости;
- возможность выноса контейнера из самолета для санитарной обработки.

2.5. Крышка унитаза должна иметь приспособление для поднимания и опускания ее рукой.

2.6. Форма отверстия сиденья должна обеспечивать удобство пользования унитазом.

Лит.изм.  
№ изв.

1

9050

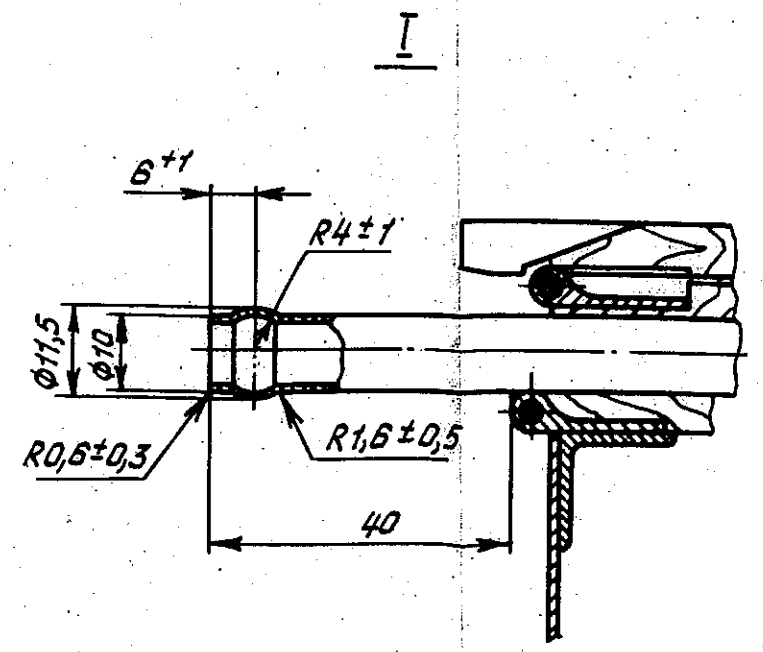
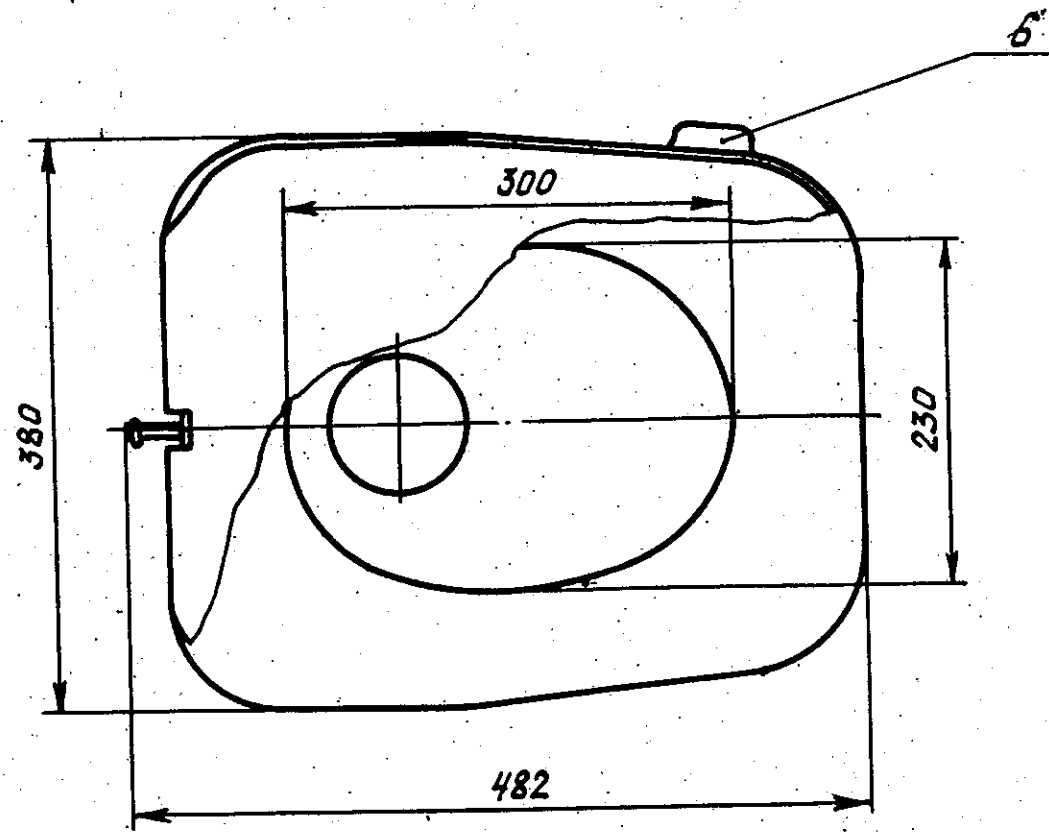
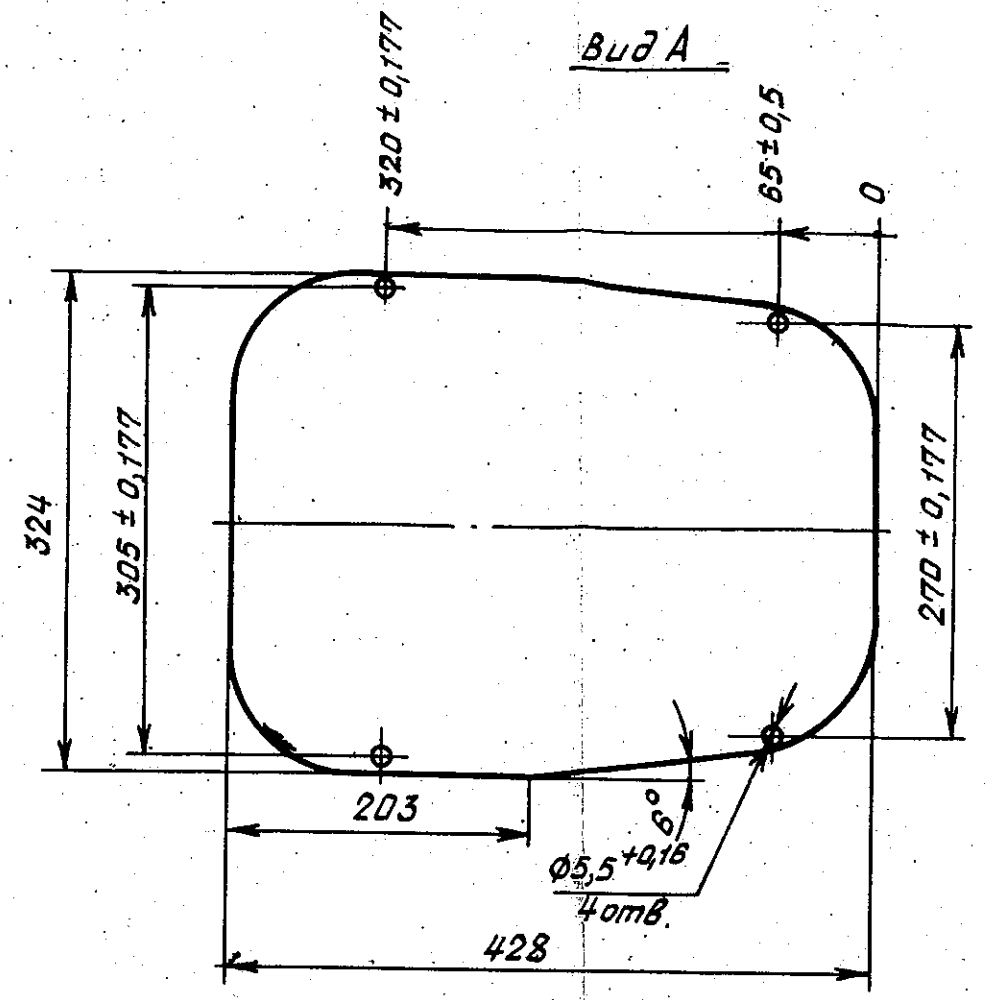
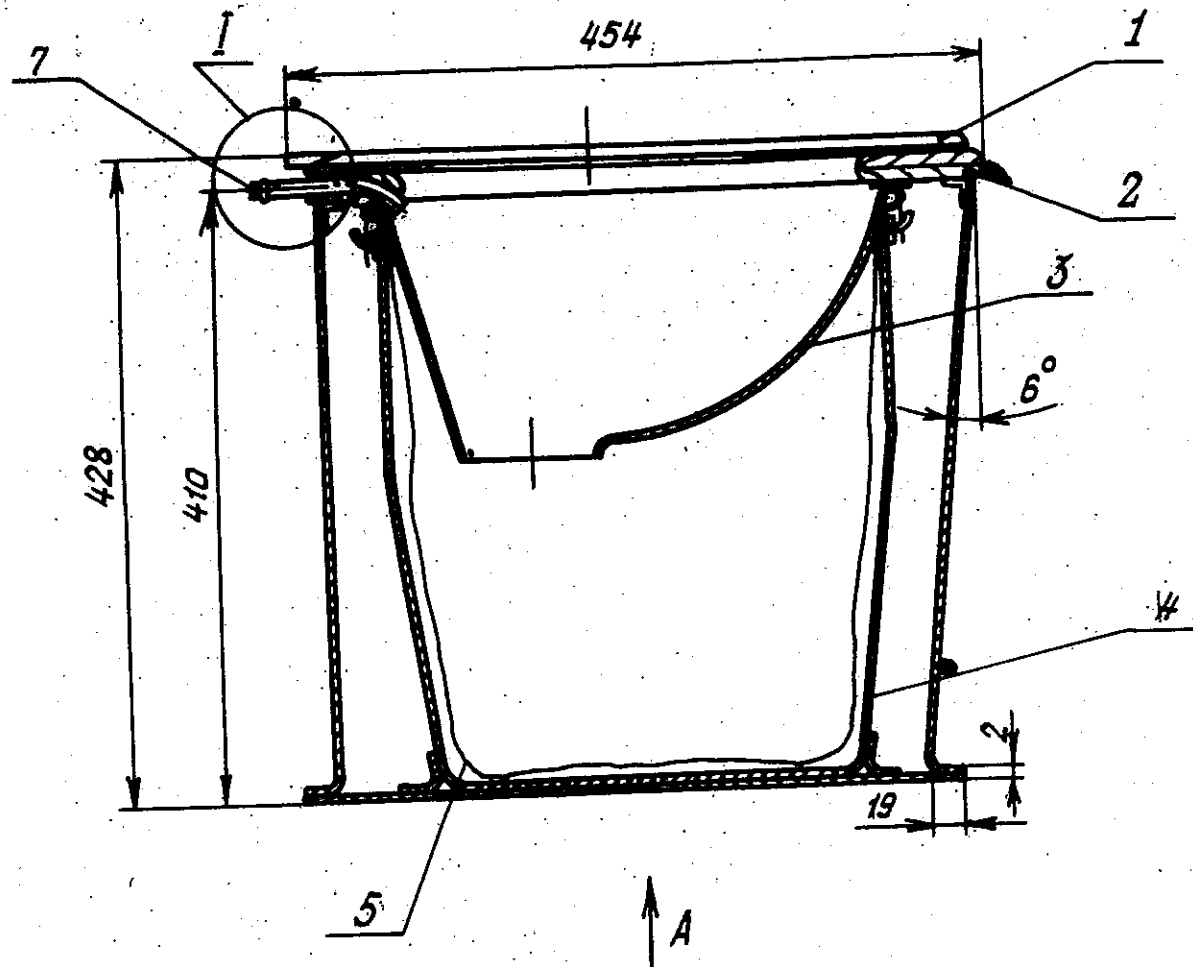
2

11236

Инв. № дубликата

Инв. № подлинника

1417



1 - крышка; 2 - сиденье; 3 - чаша; 4 - выносная емкость; 5 - гигиенический мешок;  
6 - ручка; 7 - трубка для слива воды из раковины

Лит. изм.  
№ изм.

1417

Изм. № дубляжата  
Изм. № подлинника

2.7. Поверхность чаши унитаза должна хорошо поддаваться мойке мощными средствами.

2.8. Масса унитаза должна быть не более 6,5 кг.

2.9. Унитаз должен быть прочным (стойким) и устойчивым к внешним воздействующим факторам в соответствии с требованиями ОСТ 1 01005-81.

2.10. Конструкция унитаза должна выдерживать статическую нагрузку (силу) 2000 Н (200 кгс), приложенную вертикально к сиденью. Площадь приложения нагрузки - 50 см<sup>2</sup>.

Инв. № дубликата	
Инв. № подлинника	1417

Лит. изм.	1	2
№ изв.	9050	11236

ЛИСТ РЕГИСТРАЦИИ ИЗМЕНЕНИЙ

№ изм.	Номера страниц				Номер "Изв. об изм."	Подпись	Дата	Срок введения изменения
	изме- ненных	замене- нных	новых	анну- лиро- ванных				
1	1,2,4	-	5	-	8050	<i>[Signature]</i>	24.01.84	01.07.84

Инв. № дубликата	
Инв. № оригинала	1417