

УДК 696.141:629.7

Группа Д15

ОТРАСЛЕВОЙ СТАНДАРТ

ОСТ 1 03622-73

УНИТАЗ СО СЛИВНОЙ ЕМКОСТЬЮ
Типы, основные параметры, размеры
и технические требования

На 6 страницах

Взамен 974АТ

Проверено в 1983 г.

ОКП 75 7834

Распоряжением Министерства от 14 июня 1973 г.

№ 087-16

срок введения установлен с 1 января 1974 г.

Несоблюдение стандарта преследуется по закону

УНИТАЗ СО СЛИВНОЙ ЕМКОСТЬЮ ПО ОСТ 1 03622-73
ВЗАИМОЗАМЕНЯЕМ С УНИТАЗОМ СО СЛИВНОЙ ЕМКОСТЬЮ
ПО НОРМАЛИ 974АТ

Настоящий стандарт распространяется на унитаз со сливной емкостью (в дальнейшем - унитаз), предназначенный для сбора, гигиенического хранения и рециркуляции нечистот до их удаления, промывки чаши унитаза химической жидкостью или смесью химической жидкости с жидкой фазой нечистот и используемый для обслуживания пассажиров и экипажа в полете на самолетах и вертолетах гражданской авиации.

Издание официальное

ГР 2389 от 09.07.73

Перепечатка воспрещена

Лит. изм.

№ изв.

1

9049

2

11222

1196

Коп. № дубликата

Ивл. № подлинника

1. ТИПЫ, ОСНОВНЫЕ ПАРАМЕТРЫ И РАЗМЕРЫ

1.1. Унитазы должны изготавливаться двух типов:

- тип 1 - с электропитанием от бортовой сети трехфазного тока;
- тип 2 - с электропитанием от бортовой сети постоянного тока.

1.2. Основные параметры унитазов должны соответствовать указанным в таблице.

Наименование параметра	Норма для типа	
	1	2
Напряжение на клеммах электродвигателя, В	200	27
Частота тока, Гц	400	-
Напряжение в цепи управления, В	27	
Сопротивление изоляции электрических цепей в нормальных климатических условиях, МОм, не менее	1	
Вместимость сливной емкости (без объема, занимаемого химической жидкостью), л	32	

1.3. Качество электроэнергии и требования к унитазу как приемнику электроэнергии категории 3 - по ГОСТ 19705-81.

1.4. Габаритные и присоединительные размеры должны соответствовать указанным на чертеже.

1.5. Неуказанные предельные отклонения размеров, формы и расположения поверхностей - по ОСТ 1 00022-80.

2. ТЕХНИЧЕСКИЕ ТРЕБОВАНИЯ

2.1. Унитазы должны изготавливаться в соответствии с требованиями настоящего стандарта по рабочим чертежам, утвержденным в установленном порядке.

2.2. Материалы и защитные покрытия деталей и узлов унитаза должны обеспечивать возможность эксплуатации его в различных климатических условиях и защиту от коррозии в условиях воздействия рабочей среды по ОСТ 1 01123-85.

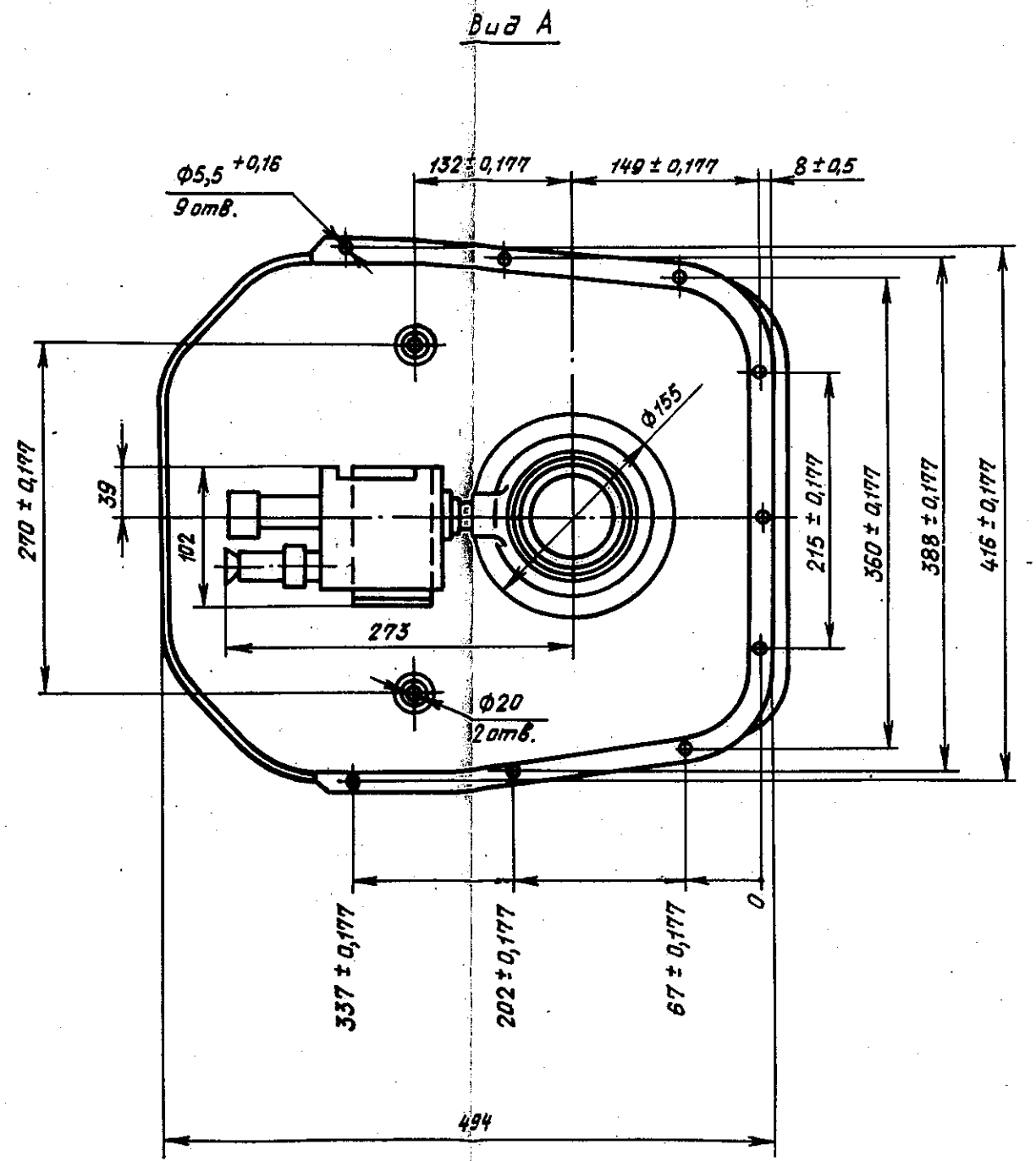
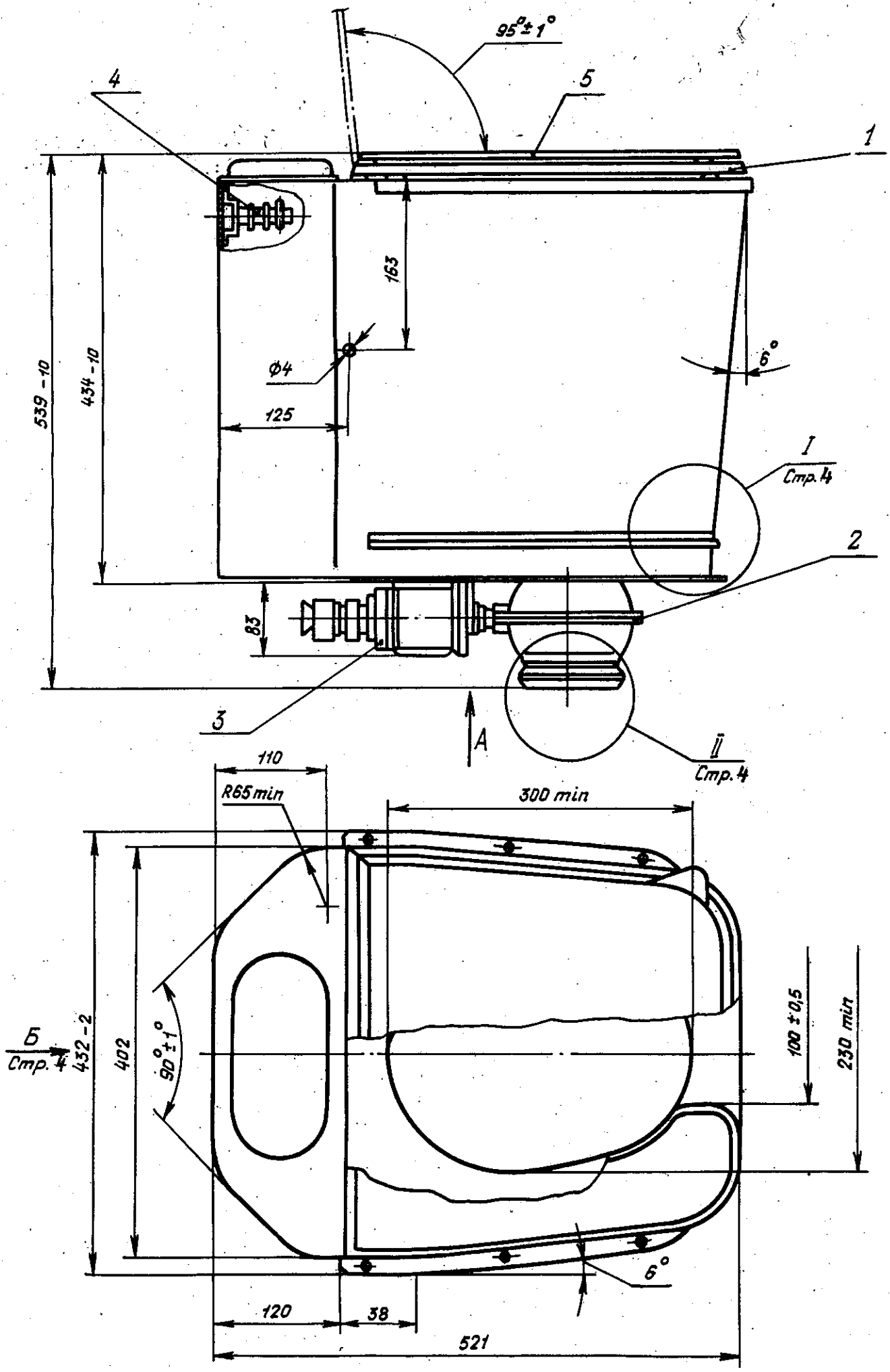
2.3. В конструкции унитаза должны быть предусмотрены:

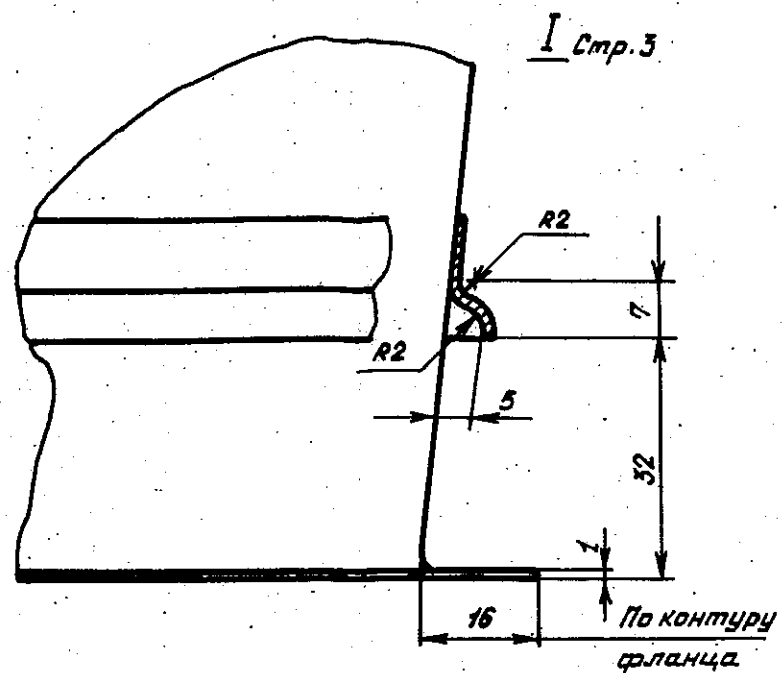
- заслонка, обеспечивающая перекрытие отверстия сливной горловины;
- управление заслонкой;
- насос подачи жидкости для смыва нечистот с поверхности чаши;
- два гнезда для подсоединения к магистрали заправки унитаза химической жидкостью;
- фланец для крепления к полу туалетной комнаты;

№ изм.	1	2
№ изв.	9049	11222

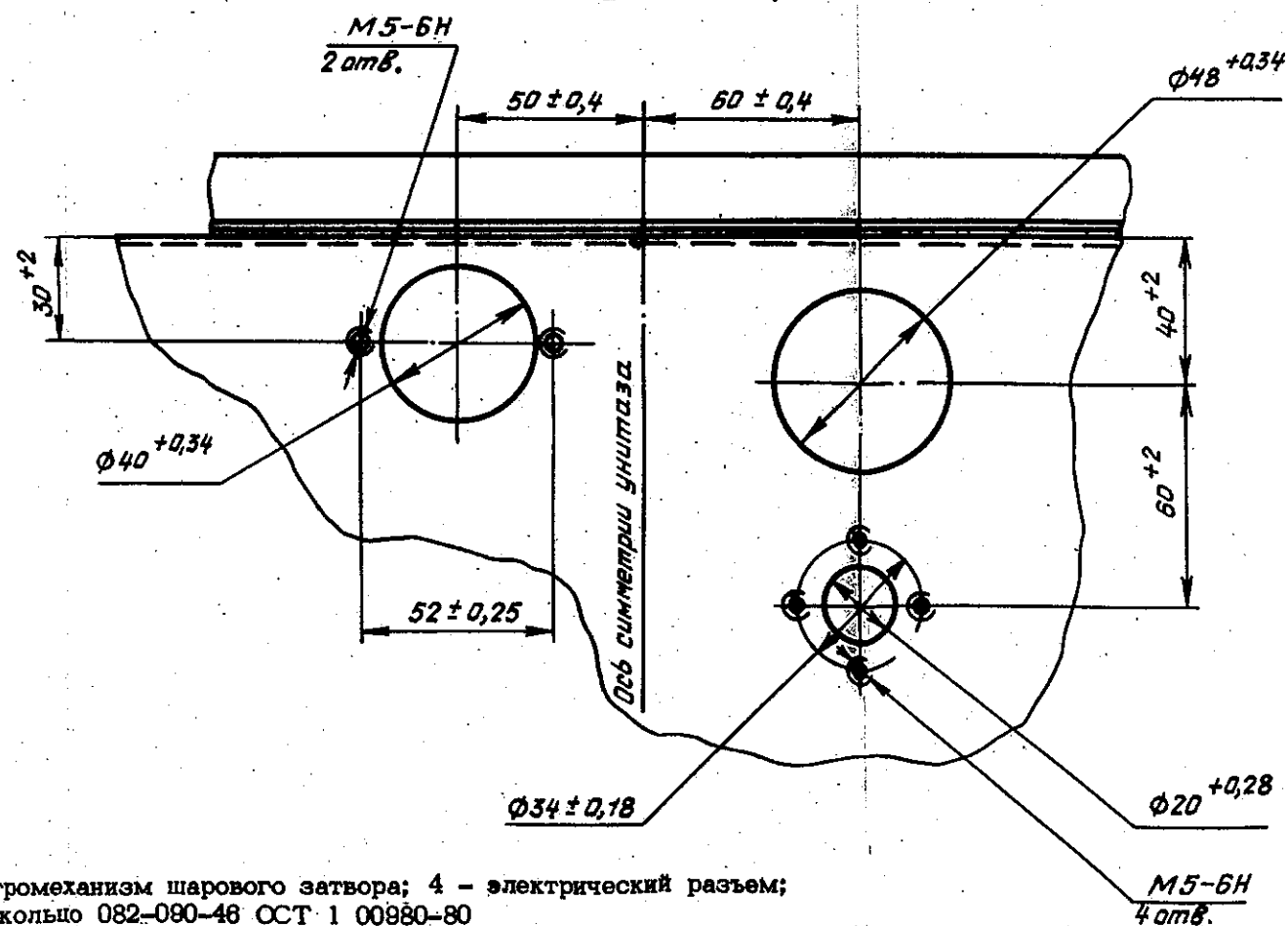
Инв. № дубликата	1196
Инв. № подлинника	

Ив. № дубликата	1196
Ив. № подлинника	
Лит. изм.	1
№ изв.	9049

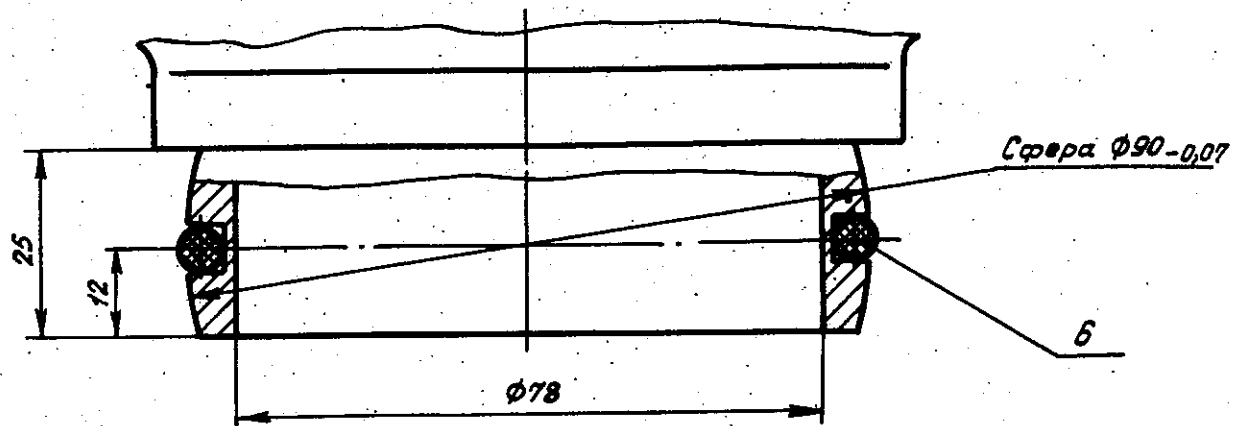




Вид Б Стр. 3



II Стр. 3



1 - сиденье; 2 - сливная горловина; 3 - электромеханизм шарового затвора; 4 - электрический разъем;
5 - крышка; 6 - резиновое кольцо 082-080-46 ОСТ 1 00980-80

Лит. изм. 1
№ изв. 9049

1196

Изм. № дубликата
Изм. № подлинника

ЛИСТ РЕГИСТРАЦИИ ИЗМЕНЕНИЙ

№ изм.	Номера страниц				Номер "Изв. об изм."	Подпись	Дата	Срок введения изменения
	изме- ненных	замене- нных	новых	анну- лиро- ванных				
1	1-6	—	7	—	9049	<i>Г.И.</i>	24.08.87	01.07.87

Изм. № дубликата	
Изм. № оригинала	1186