

УДК 629.7.085.23

Группа Д15

# ОТРАСЛЕВОЙ СТАНДАРТ

ОСТ 1 03620-90

ТРОСЫ БУКСИРОВОЧНЫЕ  
Размеры

На 4 страницах

ОКП 75 6332

Дата введения 01.01.91

Несоблюдение стандарта преследуется по закону

Настоящий стандарт устанавливает присоединительные размеры буксировочных тросов, предназначенных для соединения тягача с самолетом (вертолетом) при буксировке их "хвостом вперед" и "носом вперед".

ДАТА	22.11.90
ПРИСОЕДИНЕНИЕ К ВХ. №	266538

Издание официальное



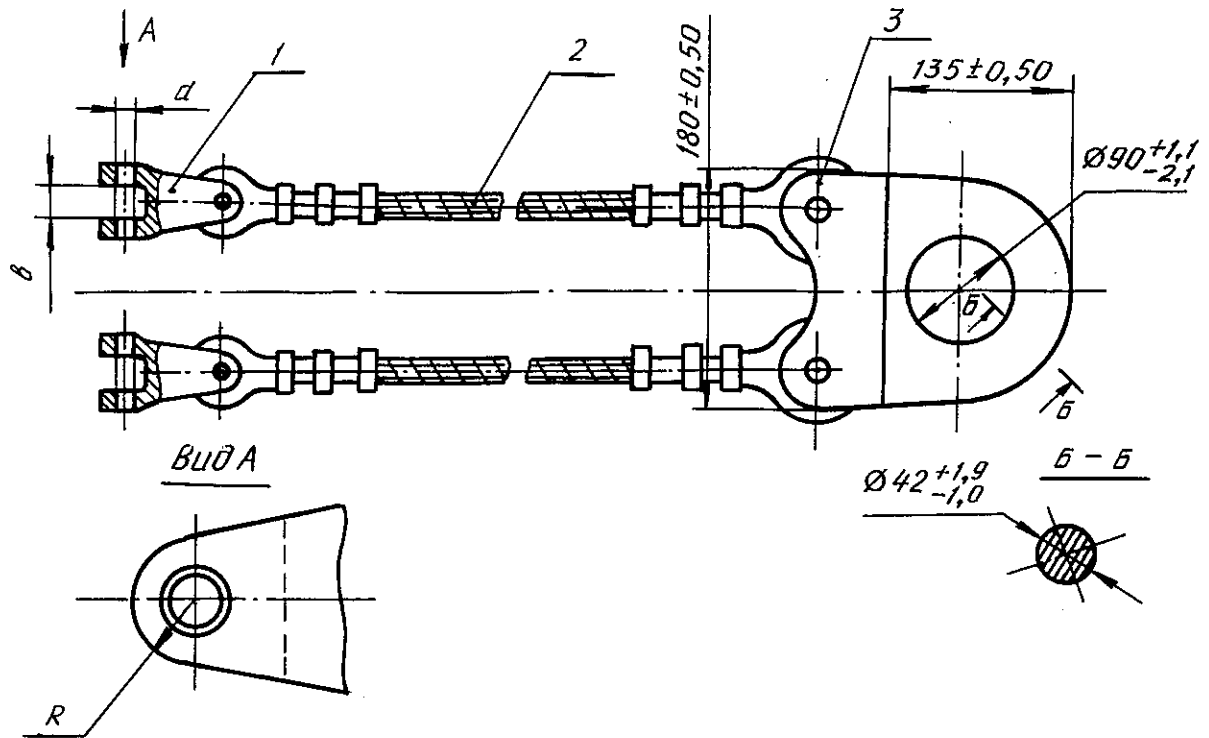
Перепечатка воспрещена

№ изм.  
№ изд.

5911

Инв. № дубликата  
Инв. № подлинника

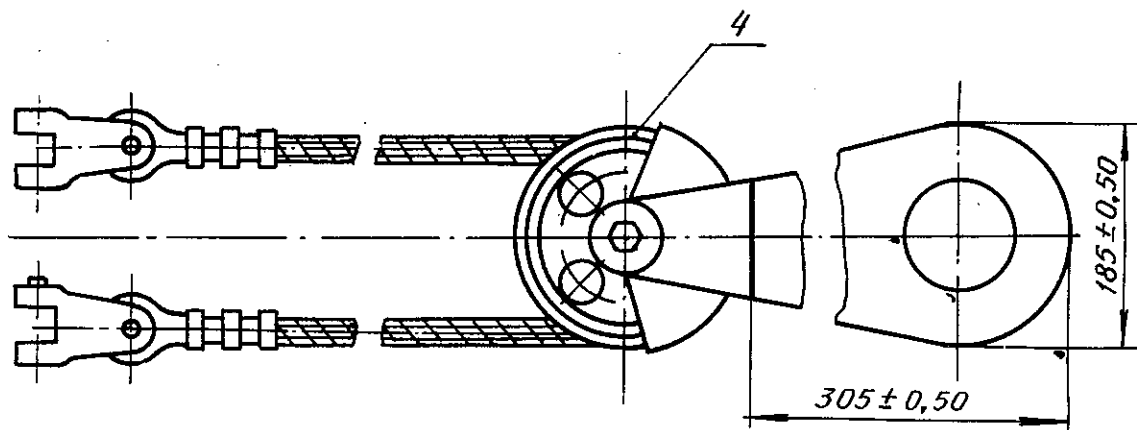
1. Присоединительные размеры тросов с тяговым усилием на каждую ветвь должны соответствовать указанным на черт. 1 и в таблице, с тяговым усилием на обе ветви - на черт. 2 и в таблице.



1 - серьга; 2 - канат; 3 - узел для подсоединения к тягачу

Черт. 1

Остальное, см. черт. 1



4 - блок

Черт. 2

№ изм.  
№ изв.

5911

Инв. № дубликата  
Инв. № подлинника

Размеры, мм

$d$ Н11	$\delta$ Н11	$R$		Тяговое усилие на каждую ветвь, кН (тс), не более	Тяговое усилие на обе ветви, кН (тс), не более
		Номиш.	Пред. откл.		
16	22	19	$\pm 0,2$	200 (20)	-
22	50	26		260 (26)	-
22	22	26		-	75 (7,5) 400 (40)
35	60	40	$\pm 0,3$	-	640 (64) 1000 (100)

№ ИЗМ.

№ ИЗВ.

Инв. № дубликата

Инв. № подлинника

5911



