

УДК 62-752.2:681.2.083.8:531.78

Группа Д15

ОТРАСЛЕВОЙ СТАНДАРТ

ДЕМПФЕРЫ

ОСТ 1 03612-72

Типы и основные параметры,
технические требования

На 9 страницах

Взамен 836АТ

ОКП 75 9580

Проверено в 1988 г.

Распоряжением Министерства от 27 декабря 1972 г.

№087-16

срок введения установлен с 1 июля 1973 г.

Несоблюдение стандарта преследуется по закону

Настоящий стандарт распространяется на демпферы для приборов и датчиков, измеряющих статическое давление.

Демпферы предназначены для гашения пульсаций давления, а также гидро- и пневмоударов на входе в датчик путем создания сопротивления течению нейтральных и агрессивных жидкостей и газов.

6-6 сч. 897.89 Чумова от 11.89/113

Издание официальное

ГР 1820 от 16.01.73

Перепечатка воспрещена



Лит. изм.
№ изв.

3
11090

2
8982

1
6435

860

Инд. № дубликата
Инд. № подлинника

Таблица 1

Наименование параметра	Время, с				
	Норма для группы				
	1	2	3	4	5
Постоянная времени τ демпфера с датчиком при газовом заполнении, при объемах приемной полости датчика V :					
$V = 0,1 \text{ см}^3$	От 0,06 до 0,02	От 0,02 до 0,015	От 0,015 до 0,008	От 0,008 до 0,004	От 0,004 до 0,003
$V = 0,5$ "	" 0,30 " 0,10	" 0,10 " 0,075	" 0,075 " 0,038	" 0,038 " 0,020	" 0,020 " 0,015
$V = 1,0$ "	" 0,60 " 0,20	" 0,20 " 0,150	" 0,150 " 0,080	" 0,080 " 0,040	" 0,040 " 0,030
$V = 1,5$ "	" 0,80 " 0,30	" 0,30 " 0,220	" 0,220 " 0,120	" 0,120 " 0,060	" 0,060 " 0,045
$V = 2,0$ "	" 1,10 " 0,40	" 0,40 " 0,300	" 0,300 " 0,160	" 0,160 " 0,080	" 0,080 " 0,060
$V = 2,5$ "	" 1,40 " 0,50	" 0,50 " 0,370	" 0,370 " 0,190	" 0,190 " 0,100	" 0,100 " 0,080
$V = 3,0$ "	" 1,70 " 0,60	" 0,60 " 0,450	" 0,450 " 0,240	" 0,240 " 0,120	" 0,120 " 0,090
$V = 3,5$ "	" 1,90 " 0,74	" 0,74 " 0,520	" 0,520 " 0,280	" 0,280 " 0,140	" 0,140 " 0,100
Постоянная времени τ демпфера с датчиком при жидкостном заполнении, при значениях коэффициента K :					
$K = 0,0005$	От 0,020 до 0,003	От 0,003 до 0,001	От 0,0010 до 0,0006	От 0,00060 до 0,00035	От 0,00035 до 0,00020
$K = 0,005$	" 0,200 " 0,030	" 0,030 " 0,010	" 0,0100 " 0,0060	" 0,00600 " 0,00350	" 0,00350 " 0,00200
$K = 0,05$	" 2,000 " 0,300	" 0,300 " 0,100	" 0,1000 " 0,0600	" 0,06000 " 0,03500	" 0,03500 " 0,02000
$K = 0,5$	" 20,000 " 3,000	" 3,000 " 1,100	" 1,1000 " 0,6000	" 0,60000 " 0,35000	" 0,35000 " 0,20000

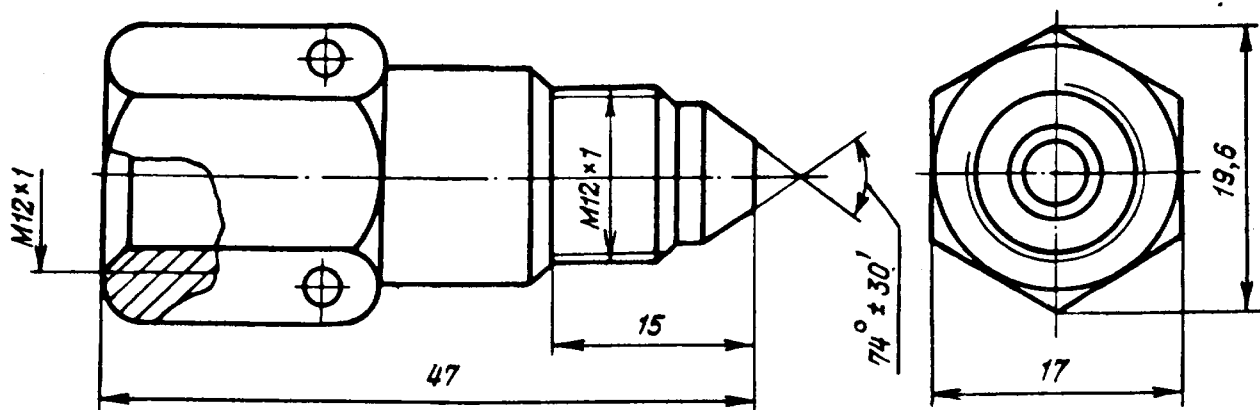
- Примечания: 1. Коэффициент K определяется по формуле: $K = \frac{\Delta V}{\sqrt{P_H}}$, где ΔV - приращение объема приемной полости датчика при номинальном давлении P_H , определяемое с учетом сжимаемости жидкости.
2. Постоянная времени τ - время, в течение которого давление в датчике уменьшается от номинального P_H до $0,37 P_H$ при мгновенном спаде давления на входе демпфера.
3. Значения постоянной времени при газовом заполнении даны в таблице для воздуха при температуре 25°C и распространяются на все газы, имеющие такую же кинематическую вязкость, как воздух.
4. Значения постоянной времени при жидкостном заполнении даны в таблице для жидкости при кинематической вязкости $3 \text{ мкм}^2 \cdot \text{с}^{-1}$ (3 сСт).

Лит. изм. 3
 № изв. 11090
 2 8982

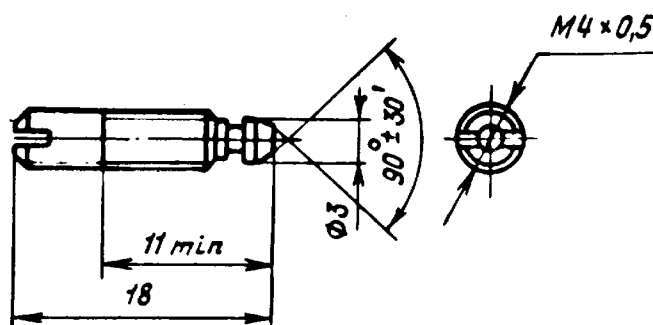
Ив. № дубликата 860
 Ив. № подлинника

1.5. Коэффициент гашения пульсации демпфера - отношение амплитуды пульсации давления на выходе демпфера с датчиком к амплитуде пульсации давления на входе демпфера - определяется по формулам, приведенным в справочном приложении к настоящему стандарту.

1.6. Габаритные и присоединительные размеры демпферов типа 1 должны соответствовать указанным на черт. 1, демпферов типа 2 - указанным на черт. 2.



Черт. 1



Черт. 2

1.7. Резьба - по ОСТ 1 00105-83, поле допуска 6h.

1.8. Неуказанные предельные отклонения размеров, формы и расположения поверхностей - по ОСТ 1 00022-80.

1.9. Масса демпферов типа 1 должна быть не более 0,060 кг, типа 2 - не более 0,002 кг.

2. ТЕХНИЧЕСКИЕ ТРЕБОВАНИЯ

2.1. Демпферы должны изготавливаться в соответствии с требованиями настоящего стандарта по рабочим чертежам, утвержденным в установленном порядке.

2.2. Демпферы должны быть устойчивыми, прочными и стойкими к внешним воздействующим факторам, указанным в табл. 2.

Лит. изм.	1	2	3
№ изв.	6435	8882	11090

Инд. № дубликата	860
Инд. № подлинника	

Таблица 2

		Внешний воздействующий фактор	Характеристика внешнего воздействующего фактора	Максимальное значение внешнего воздействующего фактора (диапазон), степень жесткости, предъявляемое требование
		Синусоидальная вибрация	Амплитуда ускорения, $\text{м}\cdot\text{с}^{-2} (g)$	981 (100)*
			Амплитуда перемещения, мм	3
			Диапазон частот, Гц	5 - 2500
		Акустический шум	Диапазон частот, Гц	50 - 10 000
			Уровень звукового давления (относительно $2\cdot 10^{-5}$ Па), дБ	170 - III
		Механический удар многократного действия	Пиковое ударное ускорение, $\text{м}\cdot\text{с}^{-2} (g)$	147 (15) - IV
			Длительность действия ударного ускорения, мс	2 - 25
		Механический удар одиночного действия	Пиковое ударное ускорение, $\text{м}\cdot\text{с}^{-2} (g)$	343 (35) - II
			Длительность действия ударного ускорения, мс	0,5 - 2,0
2	8982	Линейное ускорение	Значение линейного ускорения, $\text{м}\cdot\text{с}^{-2} (g)$	490 (50)
№ 131.	№ 131.	Атмосферное пониженное давление	Рабочее давление, кПа (мм рт. ст.)	0,09 (0,7)
	860	Повышенная температура среды	Рабочая, °С	60 - II - для типа 1 исполнения 1 250 - III - для типа 1 исполнения 2 и типа 2
			Пределная, °С	80 - для типа 1 исполнения 1 350 - для типа 1 исполнения 2 и типа 2
		Пониженная температура среды	Рабочая, °С	-60 - III
			Пределная, °С	
№ № дубликата	№ № подлинника			

6-6 СИ. 897.89 Ломова 02.11.89 ЛЧ

10

Продолжение табл. 2

Внешний воздействующий фактор	Характеристика внешнего воздействующего фактора	Максимальное значение внешнего воздействующего фактора (диапазон), степень жесткости, предъявляемое требование
Повышенная влажность	Относительная влажность при температуре 35 °С, %	100 - I
Роса, иней	Относительная влажность при температуре 28 °С, %	95
	Пониженная температура, °С	30
	Пониженное давление, кПа (мм рт. ст.)	22,7 (170)

* Для частот вибрации не более 50 Гц - ускорение $98,1 \text{ м} \cdot \text{с}^{-2}$ (10g); в диапазоне частот от 50 не более 2500 Гц ускорение изменяется до $981 \text{ м} \cdot \text{с}^{-2}$ (100g) по линейному закону.

2.3. Демпферы должны быть устойчивы к циклическому изменению температуры окружающей среды от предельно повышенной до предельно пониженной.

2.4. Демпферы должны выполняться в общеклиматическом исполнении.

2.5. Демпферы должны быть прочными и устойчивыми к воздействию ударной волны, проникающей радиации и электромагнитного импульса.

2.6. Демпферы должны сохранять работоспособность после транспортирования всеми видами транспорта на любые расстояния.

2.7. Показатели надежности демпферов и их значения должны соответствовать указанным в табл. 3.

Таблица 3

Наименование показателя	Значение показателя
Назначенный ресурс, ч	20 000
Назначенный срок службы, год	30
Назначенный срок хранения, год	8
Средняя наработка до отказа, ч	20 000

2.8. Формулы для определения постоянной времени, а также примеры установки демпферов приведены в справочном приложении к настоящему стандарту.

№ 131. 3 8882 11090
№ 132.

880

№в. № дубликата
№в. № подлинника

ФОРМУЛЫ ДЛЯ ОПРЕДЕЛЕНИЯ ПОСТОЯННОЙ ВРЕМЕНИ
И КОЭФФИЦИЕНТА ГАШЕНИЯ ПУЛЬСАЦИИ

1. Постоянная времени τ_1 для жидкостей с кинематической вязкостью, величина которой не равна $3 \text{ мкм}^2 \cdot \text{с}^{-1}$ (3 сСт), определяется по формулам:

- для $P_H \leq 1,5 \text{ МПа}$ (15 кгс/см^2):

$$\tau_1 = \tau (1 + 0,025 \nu);$$

- для $P_H > 1,5 \text{ МПа}$ (15 кгс/см^2):

$$\tau_1 = \tau (1 + 0,015 \nu),$$

где ν - кинематический коэффициент вязкости (численное значение).

2. Коэффициент гашения пульсации δ определяется по формулам:

- при газовом заполнении:

$$\delta = \frac{1}{\sqrt{1 + \tau^2 \omega^2 \frac{A}{P_{cp}}}};$$

- при жидкостном заполнении:

$$\delta = \frac{1}{\sqrt{1 + \tau^2 \omega^2 \frac{2A}{P_H}}},$$

где ω - круговая частота пульсации давления, с^{-1} ;

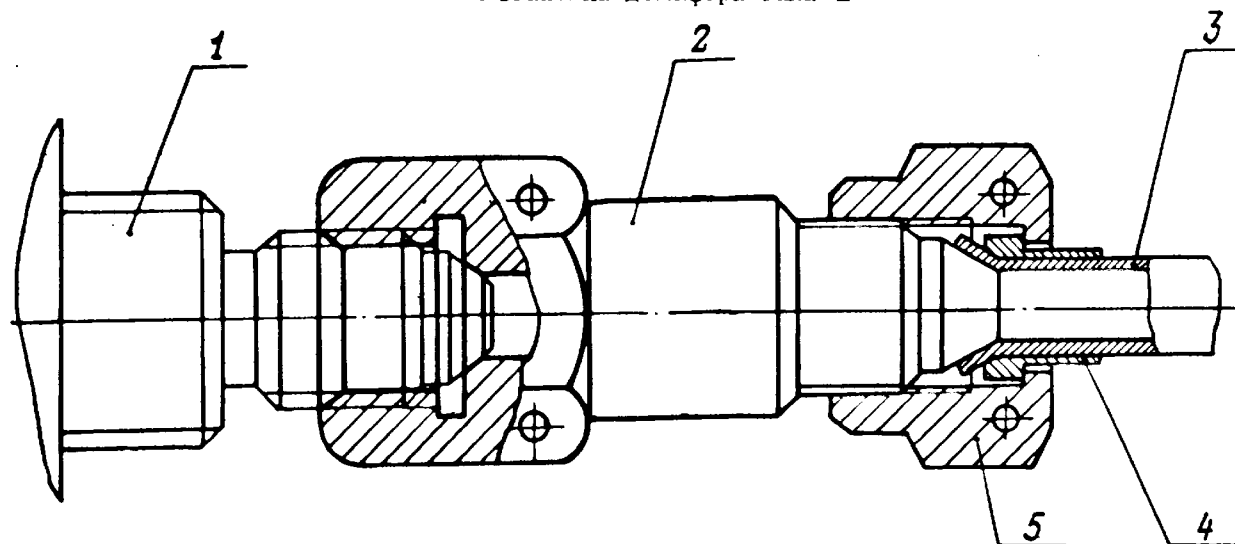
A - амплитуда пульсации давления на входе, МПа (кгс/см^2);

P_H - номинальное давление датчика, МПа (кгс/см^2);

P_{cp} - среднее значение давления на входе, МПа (кгс/см^2).

ПРИМЕРЫ УСТАНОВКИ ДЕМПФЕРОВ

Установка демпфера типа 1



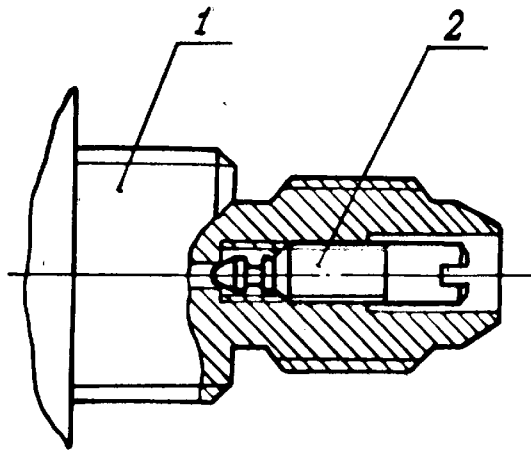
1 - датчик; 2 - демпфер; 3 - труба по ГОСТ 13954-74; 4 - шпиль по ГОСТ 13956-74; 5 - гайка накидная по ГОСТ 13957-74

Черт. 1

Лит. изм.	1	2	3
№ изв.	6435	8882	11090

Изм. № дубликата	861
Изм. № подлинника	

Установка демфера типа 2



1 - датчик; 2 - демфер

Черт. 2

Инв. № дубликата		Лит. изм.	2
Инв. № подлинника	861	№ изв.	8982

ЛИСТ РЕГИСТРАЦИИ ИЗМЕНЕНИЙ

Номер изменения	Номер листа (страницы)				Номер документа	Подпись	Дата внесения изм.	Дата введения изм.
	измененного	замененного	нового	аннулированного				
3	1, 2, 3, 4, 5, 6, 7.	—	9	—	11090	<i>[Signature]</i>	24.02.89	с 1.01.1990.

Инв. № дубликата	860
Инв. № подлинника	

6-6 сч. 897.89 Ломова 02.11.89 МЧ