

УДК 66.076.5

Группа В66

ОТРАСЛЕВОЙ СТАНДАРТ

ОСТ 1 03607-72

На 7 страницах

БАЛЛОНЫ
НА $P_{\text{раб}}=15 \text{ МПа}$
(150 кгс/см^2)

Типы и основные параметры,
технические требования

Введен впервые

Проверено в 1981 г.

Проверено в 1987 г.

Распоряжением Министерства от 12 марта 1973 г.

№ 087-16

срок введения установлен с 1 июля 1973 г.

Несоблюдение стандарта преследуется по закону

Настоящий стандарт распространяется на баллоны шаровой и цилиндрической формы вместимостью от 2 до 25 л, предназначенные для хранения огнегасящих составов.

В-В | СИ. 683. 88 | 07.06.88 | Дорошков | Дорош.

Издание официальное

ГР 2058 от 19.04.73

Перепечатка воспрещена



Лит.изм.	1	2	3
№ изв.	6076	8446	10533

Лит.изм.	
№ изв.	1054
Лит.изм.	
№ изв.	

Лит.изм.

№ изв.

1. ТИПЫ И ОСНОВНЫЕ ПАРАМЕТРЫ

1.1. Стандарт предусматривает два типа баллонов:

- тип 1 - шаровые;
- тип 2 - цилиндрические.

1.2. Основные параметры баллонов должны соответствовать указанным в табл. 1.

Таблица 1

Типы	Рабочее давление $P_{\text{раб}}^*$, МПа (кгс/см ²)	Температура рабочей среды, °С	Вместимость, л
1	15(150)	От -60 до +140	2
			3
			4
			6
			8
2	15(150)	От -60 до +140	25
			5
			8
			10
			16
			20

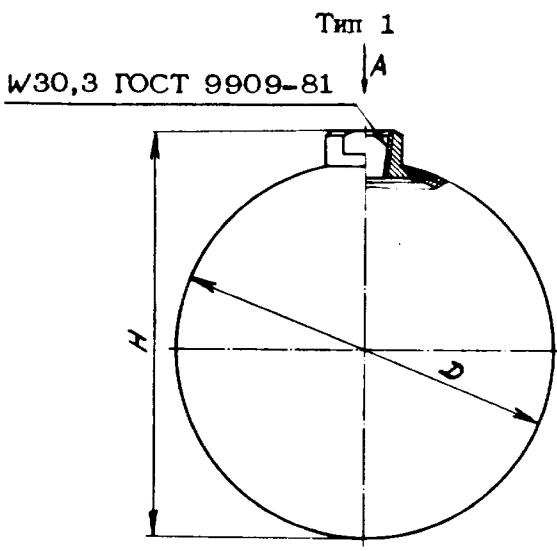
* $P_{\text{раб}}$ - максимальное избыточное давление, возникающее при нормальном протекании рабочего процесса в диапазоне рабочих температур, без учета допустимого кратковременного повышения давления во время действия предохранительного клапана или других предохранительных устройств.

1.3. Габаритные и присоединительные размеры и масса баллонов должны соответствовать указанным на черт. 1 и в табл. 2.

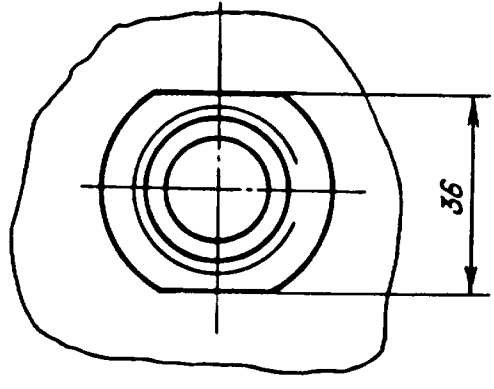
№ изм. 2
№ изв. 8446

1064

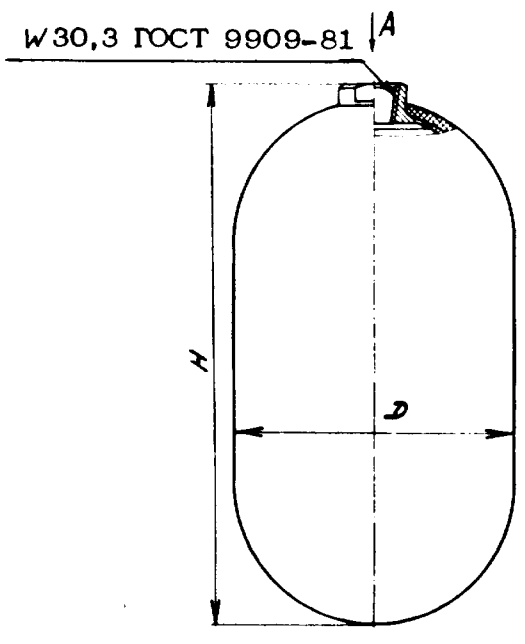
Изм. № дубликата
Изм. № подлинника



Вид А



Тип 2



Черт. 1

Лит. нзм.	2	3
№ нзв.	8446	10538

Ив. № дубликата	1064
Ив. № подлинника	

В-В. Сп. 583. 88 | 07.06.88 | Дорошков К.В. и др.

Таблица 2

Размеры, мм

Тип	Вместимость, л	D		H		Масса, кг, не более
		Номинал.	Пред. откл.	Номинал.	Пред. откл.	
1	2	171,0	+2,5	184,0	+1 -3	1,7
	3	191,0	+3,0	204,0		2,6
	4	211,0		223,5		3,2
	6	241,0		256,0		5,1
	8	262,0		275,0		5,9
	25	370,0	+2,0	406,0		14,0
2	5	172,5	±2	327,0	+3 -5	3,8
	8	194,5	+2,5	400,0	+5 -3	5,7
	10	214,5		413,0		6,8
	16	249,0	+3,0	496,0		12,3
	20	270,0	+4,0	521,5		14,5

2. ТЕХНИЧЕСКИЕ ТРЕБОВАНИЯ

2.1. Баллоны должны изготавливаться в соответствии с требованиями настоящего стандарта по рабочим чертежам, утвержденным в установленном порядке.

2.2. Баллоны должны изготавливаться из стали, обеспечивающей после термической обработки следующие прочностные характеристики:

- временное сопротивление разрыву $\sigma_B = 1200,0^{+172,9}_{-121,3}$ МПа (120^{+20}_{-10} кгс/мм²);
- предел текучести σ_T - не менее 850 МПа (85 кгс/мм²);
- относительное удлинение $S_{10} = 12\%$.

2.3. Баллоны должны быть безосколочными при простреле снарядом диаметром 20-23 мм с расстояния 25 м при $P_{\text{раб}} = 15$ МПа (150 кгс/см²). Для этого все баллоны (кроме баллона вместимостью 25 л) должны быть оплетены стеклопластиковым волокном по действующей отраслевой документации.

2.4. Баллоны должны иметь антикоррозионное покрытие внутренних поверхностей. Снаружи баллоны должны быть окрашены, иметь опознавательную надпись и маркировочный трафарет.

Окраска баллонов для противопожарных систем - по ГОСТ 2645-71.

№ изм. 3
№ изв. 10533
2 8446

1064

Изм. № дубликата
Изм. № подлинника

2.5. Баллоны должны выдерживать испытательные давления, назначаемые в соответствии с требованиями ГОСТ 17239-71 к баллонам систем многоразового действия.

2.6. Баллоны должны быть устойчивыми, прочными и стойкими к внешним воздействующим факторам, указанным в табл. 3.

Таблица 3

Внешний воздействующий фактор	Характеристика внешнего воздействующего фактора	Максимальное значение (диапазон) внешнего воздействующего фактора, степень жесткости, предъявляемое требование
Синусоидальная вибрация	Амплитуда ускорения, $\text{м} \cdot \text{с}^{-2} (g)$	98,1(10) - 1У зона Б, бетон
	Амплитуда перемещения, мм	2,5
	Диапазон частот, Гц	5 - 2000
Механический удар многократного действия	Пиковое ударное ускорение, $\text{м} \cdot \text{с}^{-2} (g)$	78,4(8) - II прочность
	Длительность действия ударного ускорения, мс	20
	Число ударов	3000
Линейное ускорение	Значение линейного ускорения, $\text{м} \cdot \text{с}^{-2} (g)$	98,1(10)
Повышенная температура среды	Рабочая, °С	+140 - II
	Предельная, °С	
Пониженная температура среды	Рабочая, °С	-60 - II
	Предельная, °С	
Циклическое изменение температуры среды	Скорость изменения температуры, $^{\circ}\text{С} \cdot \text{с}^{-1}$	10 - 11
	Диапазон изменения температуры, °С	От -60 до +140
Повышенная влажность	Относительная влажность при температуре +35°С, %	100 - II
Соляной (морской) туман	Водность, $\text{г} \cdot \text{м}^{-3}$	2-3 - I
	Дисперсность, мкм	20
	Температура, °С	+35
Плесневые грибы	Видовое биологическое название организмов по ГОСТ 9.048-75	-

2.7. Баллоны должны выдерживать не менее 5000 циклов изменения давления от 4 до 15 МПа (от 40 до 150 $\text{кгс}/\text{см}^2$) и от 15 до 4 МПа (от 150 до 40 $\text{кгс}/\text{см}^2$), продолжительность каждого цикла 5-8 с.

№ изм.	3
№ изв.	10533
№ изм.	2
№ изв.	8446
№ дубликата	1054
№ подлинника	

В-В СИ 683. 88 07.06.88 Дорошнов С.В.

ЛИСТ РЕГИСТРАЦИИ ИЗМЕНЕНИЙ

№ ИЗМ.	Номера страниц				Номер "Изв. об ИЗМ."	Подпись	Дата	Срок введения изменения
	ИЗМЕ- НЕННЫХ	ЗАМЕ- НЕННЫХ	НОВЫХ	АННУ- ЛИРО- ВАННЫХ				
1	4,5	-	-	-	6076	<i>Дорошков</i>	23.07.81	-
2	1,2,3,4, 5,6	-	7	-	8446	<i>Дорошков</i>	23.07.81	01.01.82
3	1,3,4,5 6	-	-	-	10533	<i>Дорошков</i>		01.01.88

Изм. № дубликата	
Изм. № подлинника	