

УДК 681.2.083.8:536.5

Группа П70

ОТРАСЛЕВОЙ СТАНДАРТ

ДАТЧИКИ
ТЕМПЕРАТУРЫ ТЕРМОЭЛЕКТРИЧЕСКИЕ
Типы, основные параметры, размеры
и технические требования

ОСТ 1 03595-84

На 9 страницах

Взамен

ОСТ 1 03595-72

ОКП 75 4372

Срок действия продлен до 01.07.95

Распоряжением Министерства от 29 сентября 1984 г.
срок действия установлен с 1 июля 1985 г.
до 1 июля 1990 г.

№ 298-65

Несоблюдение стандарта преследуется по закону

Настоящий стандарт распространяется на термоэлектрические датчики температуры (в дальнейшем изложении - датчики), предназначенные для преобразования температуры газового потока в термоэлектродвижущую силу и выдачи напряжения постоянного тока, пропорционального температуре газов авиационных двигателей и турбогенераторов.

В-В СИ. 931.90 20.09.90 Дорошнов Вадим

Издание официальное

ГР 8332758 от 14.11.84

Перепечатка воспрещена

№ изм.	1
№ изв.	11485
Инд. № дубликата	5212
Инд. № подлинника	

1. ТИПЫ, ОСНОВНЫЕ ПАРАМЕТРЫ И РАЗМЕРЫ

1.1. Датчики в зависимости от диапазона измерения температуры делятся на три типа:

- тип 1 - датчики для измерения температуры в диапазоне от 0 до 1200 °С;
- тип 2 - датчики для измерения температуры в диапазоне от 0 до 1300 °С;
- тип 3 - датчики перспективные для измерения температуры в диапазоне от 0 до 1400 °С.

1.2. В зависимости от конструкции рабочего конца, погружаемого в среду с измеряемой температурой, датчики подразделяются на два исполнения:

- исполнение 1 - с камерой торможения;
- исполнение 2 - без камеры торможения, с открытым чувствительным элементом.

1.3. Основные параметры датчиков должны соответствовать указанным в табл. 1

Таблица 1

Наименование параметра	Норма для типа		
	1	2	3
Рабочий диапазон измерения температуры, °С	300 - 1000	400 - 1200	400 - 1300
Давление рабочей среды, кПа (кгс/см ²)	588 (6)	981 (10)	981 (10)

1.4. Габаритные и присоединительные размеры, глубина погружения рабочего конца (h) и масса датчиков должны соответствовать указанным:

- исполнение 1 - на черт. 1 и в табл. 2;
- исполнение 2 - на черт. 2 и в табл. 2.

№ изм.

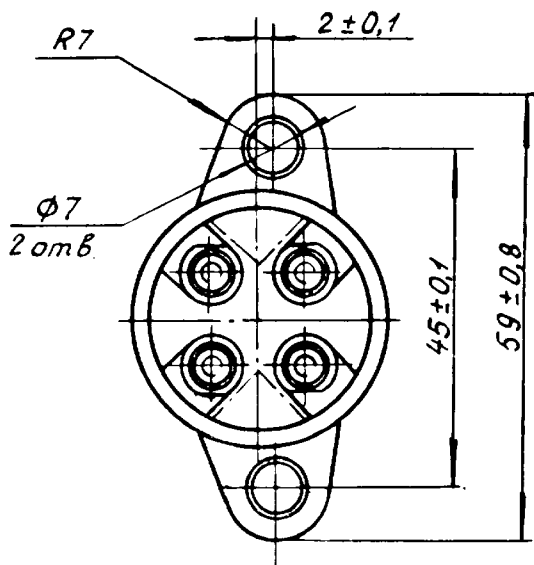
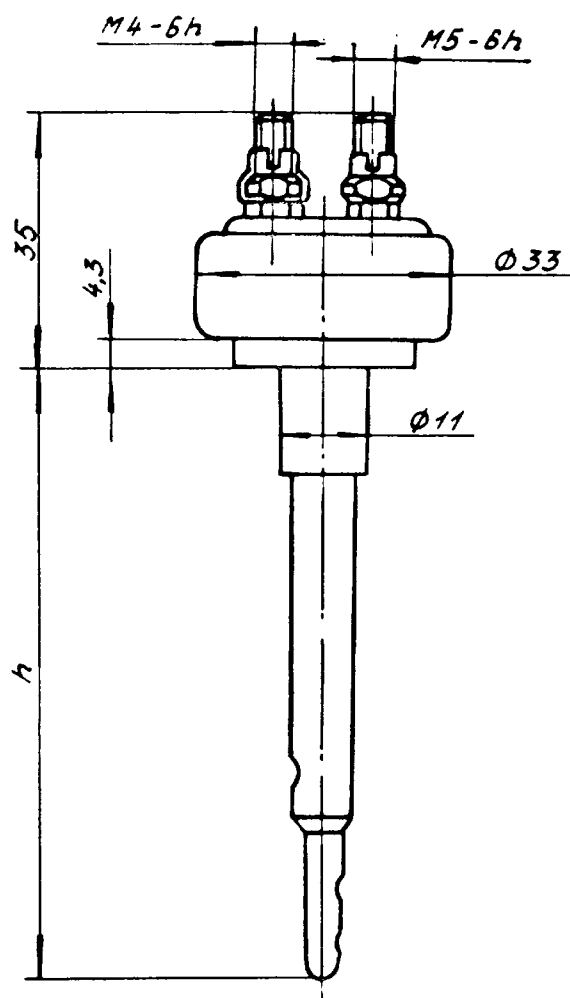
№ изв.

Инв. № дубликата

Инв. № подлинника

5212

Исполнение 1

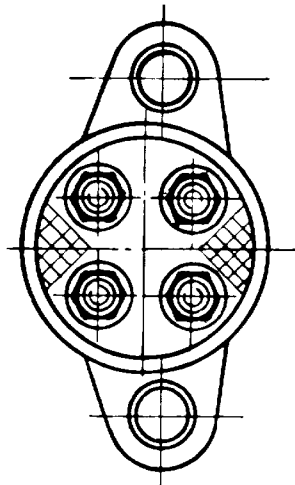
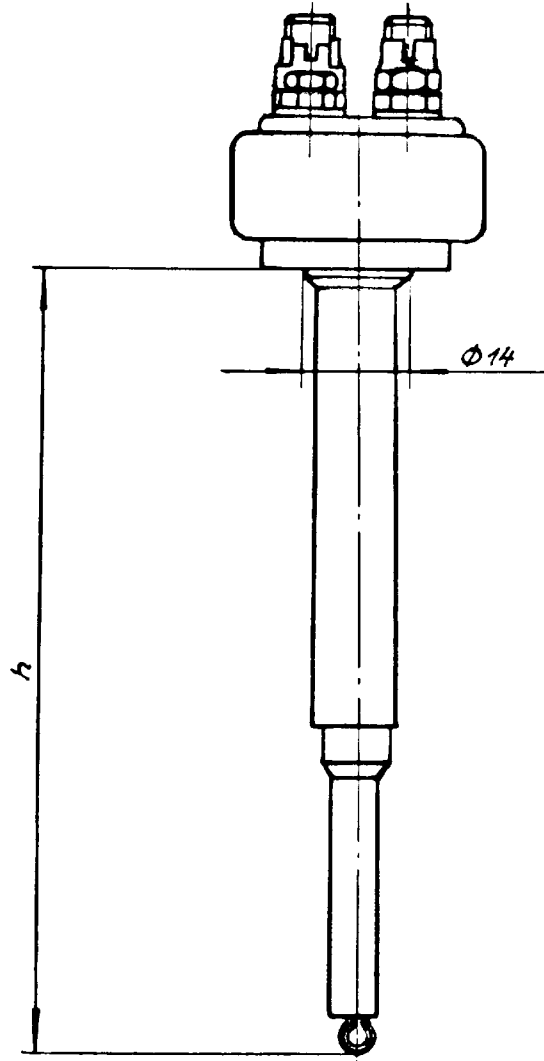


Черт. 1

№ изм.	
№ изв.	

Инв. № дубликата	5212
Инв. № подлинника	

Исполнение 2
Остальное - см. черт. 1



Черт. 2

№ изм.
№ изв.

Инв. № дубликата
Инв. № подлинника

5212

В-В!СН.730.85 09-07-85 Дорошко Велес

Таблица 2

h, мм Пред. откл. ±1	Масса датчика, кг, не более	
	Исполнение	
	1	2
40,55	0,10	0,08
75,00	0,12	0,10
100,00	0,14	0,12
140,00	0,16	0,14
160,00	0,17	0,16
185,00	0,18	-
200,00	0,20	-

1.5. Неуказанные предельные отклонения размеров, формы и расположения поверхностей - по ОСТ 1 00022-80.

2. ТЕХНИЧЕСКИЕ ТРЕБОВАНИЯ

2.1. Датчики должны изготавливаться в соответствии с требованиями настоящего стандарта по рабочим чертежам, утвержденным в установленном порядке.

2.2. Датчики должны быть устойчивыми к циклическим изменениям температуры от предельной повышенной до предельной пониженной.

2.3. Датчики должны быть прочными и устойчивыми к воздействию проникающей радиации и электромагнитного импульса.

2.4. Электрическое сопротивление изоляции датчиков должно быть не менее, МОм:

- 1) 10,000 - при нормальных условиях;
- 2) 0,070 - при температуре рабочего конца $(650 \pm 50)^\circ\text{C}$;
- 3) 0,005 - при температуре рабочего конца $(1000 \pm 50)^\circ\text{C}$ и в условиях повышенной влажности.

2.5. Электрическая изоляция датчиков в нормальных климатических условиях должна выдерживать испытательное напряжение 350 В переменного синусоидального тока частотой 50 Гц.

2.6. Датчики температуры должны быть стойкими, прочными и устойчивыми к внешним воздействующим факторам, указанным в табл. 3.

I

11435

№: изм.

№: изв.

Инв. № дубликата

Инв. № подлинника

5212

В-В/СИ.931.90 20.09.90 Дорошников В.С.

Таблица 3

		Внешний воздействующий фактор	Характеристика внешнего воздействующего фактора	Максимальное значение (диапазон) внешнего воздействующего фактора, степень жесткости, предъявляемое требование	
		Синусоидальная вибрация	Амплитуда ускорения, $\text{м} \cdot \text{с}^{-2} (g)$	294 (30) - VIII, зона E	
			Амплитуда перемещения, мм	5	
			Диапазон частот, Гц	5-2000	
		Акустический шум	Диапазон частот, Гц	100-10000	
			Уровень звукового давления (относительно $2 \cdot 10^{-5}$ Па), дБ	150 - III	
		Механический удар многократного действия	Пиковое ударное ускорение, $\text{м} \cdot \text{с}^{-2} (g)$	78,5 (8) - II	
			Длительность действия ударного ускорения, мс	20	
		Механический удар одиночного действия	Пиковое ударное ускорение, $\text{м} \cdot \text{с}^{-2} (g)$	147 (15)	
			Длительность действия ударного ускорения, мс	15	
1	11435	Линейное ускорение	Значение линейного ускорения, $\text{м} \cdot \text{с}^{-2} (g)$	98,1 (10) - II	
№ изм. № изв.		Атмосферное пониженное давление	Рабочее, кПа (мм рт. ст.)	12,0 (90)	
			Повышенная температура среды в зоне головки датчика	Рабочая, °C	+315*
				Рабочая кратковременная, °C	+400*
		Пониженная температура среды	Рабочая, °C	-60 - III	
			Предельная, °C		
5212		Повышенная влажность	Относительная влажность при температуре + 35 °C, %	100 - II	
			Атмосферные конденсированные осадки (роса и внутреннее обледенение)	Относительная влажность при температуре +28 °C, %, не менее	95
				Пониженная температура, °C	-30
		Соляной (морской) туман	Пониженное давление, кПа (мм рт.ст.), не менее	22,67 (170)	
			Водность, $\text{г} \cdot \text{м}^{-3}$	2-3	
			Температура, °C	+35	

* В технически обоснованных случаях значение рабочей и предельной температуры устанавливается 250 °C.

Внешний воздействующий фактор	Характеристика внешнего воздействующего фактора	Максимальное значение (диапазон) внешнего воздействующего фактора, степень жесткости, предъявляемое требование
Статическая пыль (песок)	Влажность относительная пониженная, %	50
	Скорость циркуляции, м·с ⁻¹	0,5-1,0
	Массовая концентрация, г·м ⁻³	3
Динамическая пыль	Влажность относительная пониженная, %	50
	Скорость циркуляции, м·с ⁻¹	10 - 15
	Массовая концентрация, г·м ⁻³	5
Рабочие растворы (дезинфицирующие, дегазирующие и дезактивирующие)	Поверхностная плотность орошения раствором, л·м ⁻²	0,5
	Число воздействий	4
Плесневые грибы	Повышенная влажность, %	95-98
	Температура, °С	+29

2.7. Показатели точности датчиков должны соответствовать, указанным в табл. 4.

Таблица 4

Наименование показателя	Норма для типа				
	1			2	
	Рабочий диапазон измерения температуры, °С				
	300-1000	От 400 до 900 включ.	Св. 900 до 1200 включ.	От 400 до 1000 включ.	Св. 1000 до 1300 включ.
Отклонение от номинальной статической характеристики, °С	±3,0	±3,5	±5,0	±3,5	±6,0

2.8 Показатель тепловой инерции (ПТИ) датчиков при скорости газового потока 150 м·с⁻¹ и давлении 98 кПа (1 кгс/см²) должен быть не более:

- для исполнения 1 - 2,5 с;
- для исполнения 2 - 1,0 с.

2.9. Коэффициент качества датчиков при скорости потока с числом М более 0,5 должен быть:

- для исполнения 1 - 0,985 - 0,998;
- для исполнения 2 - 0,950 - 0,980.

2.10. Показатели надежности датчиков и их значения должны соответствовать, указанным в табл. 5.

№ изм. 1
№ изв. 11435
5212
Инв. № дубликата
Инв. № подлинника

Таблица 5

Наименование показателя	Значение показателя для датчика	
	на десантно-транспортных и гражданских объектах	на остальных объектах
Назначенный срок службы, год	12	10
Назначенный срок хранения, год	3	3

№ изм.

№ изв.

Инв. № дубликата
Инв. № подлинника

5212

13

ЛИСТ РЕГИСТРАЦИИ ИЗМЕНЕНИЙ

№ изм.	Номера страниц				Номер "Изв. об изм."	Подпись	Дата	Срок введения изменения
	изме- ненных	замене- нных	новых	анну- пиро- ванных				
1	-	1,5,6,7	-	-	11435	Дорошнев		01.07.90

Ив. № дубликата	Ив. № подлинника
	5212

В-В.св.730.85 09.07.85 Дорошнев В.И.

13