

Оригинал.

УДК 629.029.26.048.3

Группа Д15

ОТРАСЛЕВОЙ СТАНДАРТ

СИСТЕМЫ ГЕРМЕТИЗАЦИИ ФОНАРЯ
Типы и основные параметры,
технические требования

ОСТ 1 03590-72 +

Взамен

Распоряжением Министерства от 10 июля 1972 г.

№ 087-16

срок введения установлен с 1/1У 1973 г.

Несоблюдение стандарта преследуется по закону

Настоящий стандарт распространяется на системы герметизации фонаря вновь разрабатываемых и модифицируемых одноместных и двухместных самолетов. Система герметизации предназначена для предотвращения недопустимых утечек воздуха из герметичной кабины через зону соприкосновения откидной части фонаря с каркасом кабины.

6-6/41ЛН-1041/29.01.73 Хохлова

Издание официальное



Перепечатка воспрещена

Лит. изм.
№ 138.

585

Изм. № дубликата
Изм. № подлинника

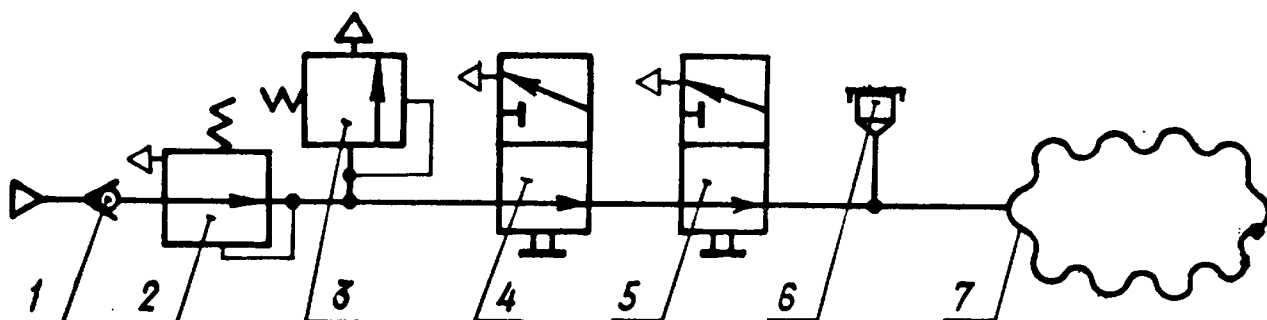
1. ТИПЫ И ОСНОВНЫЕ ПАРАМЕТРЫ

1.1. Стандарт устанавливает два типа систем герметизации фонаря в зависимости от вида самолета и состава комплектующих изделий:

- тип 1 - система герметизации фонаря одноместного самолета;
- тип 2 - система герметизации фонаря двухместного самолета.

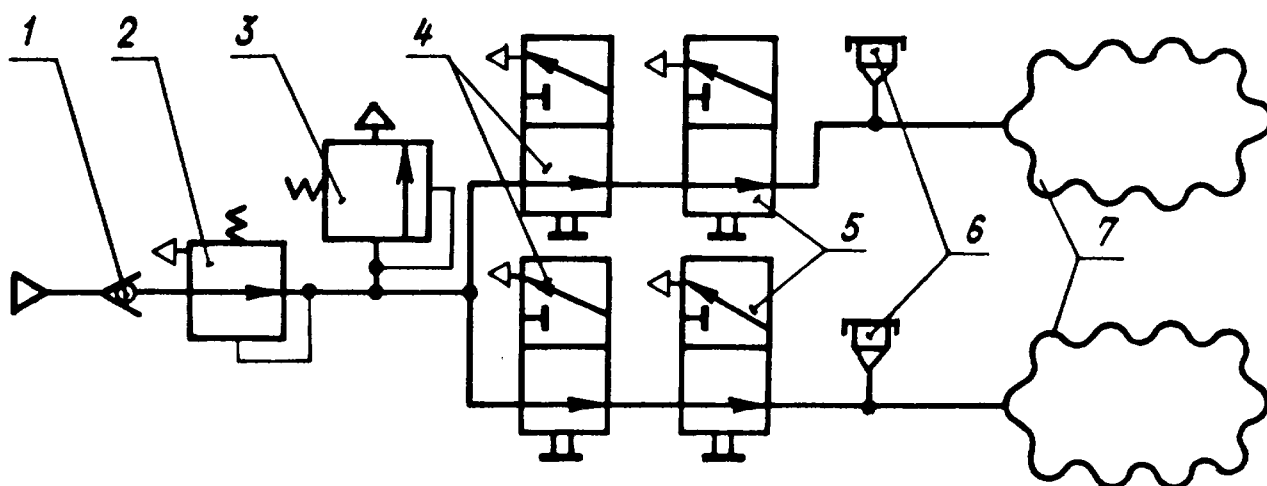
1.2. Системы герметизации фонаря обоих типов комплектуются одними и теми же изделиями, а количество изделий определяется схемами систем герметизации фонаря, указанными:

- для типа 1 - на черт. 1;
- для типа 2 - на черт. 2.



- 1 - обратный клапан; 2 - воздушный редуктор; 3 - предохранительный клапан; 4 - кран аварийной разгерметизации; 5 - кран герметизации; 6 - штуцер для подсоединения наземного манометра; 7 - шланг герметизации

Черт. 1



- 1 - обратный клапан; 2 - воздушный редуктор; 3 - предохранительный клапан; 4 - кран аварийной разгерметизации; 5 - кран герметизации; 6 - штуцер для подсоединения наземного манометра; 7 - шланг герметизации

Черт. 2

Оригинал.

Лит. рзм.
№ 138.

585

Исх. № дубликата
Исх. № подлинника

- 1.3. Давление воздуха в шланге герметизации $2^{+0,5}_{-0,2}$ кгс/см².
- 1.4. Время наполнения шланга герметизации воздухом - не более 5 с.
- 1.5. Время стравливания воздуха из шланга герметизации - не более 5 с.

2. ТЕХНИЧЕСКИЕ ТРЕБОВАНИЯ

2.1. Системы герметизации фонаря одноместных и двухместных самолетов должны изготавливаться в соответствии с требованиями настоящего стандарта по рабочим чертежам, утвержденным в установленном порядке.

2.2. Система герметизации должна обеспечивать уплотнение между фюзеляжем и откидной частью фонаря.

2.3. Герметичность должна обеспечиваться деформацией шланга.

2.4. Включение системы герметизации должно производиться автоматически после закрытия замков фонаря.

2.5. Система герметизации должна обеспечивать возможность разгерметизации кабины летчика без открытия замков фонаря (без сброса фонаря) в аварийных ситуациях (при наличии дыма в кабине).

2.6. Рабочим телом системы является очищенный и осушенный сжатый воздух, поступающий от общей пневмосистемы самолета, которая заряжается от специальных воздухозаправщиков.

2.7. Окружающая среда - воздух.

2.8. Давление в шланге герметизации не должно препятствовать аварийному сбросу фонаря.

2.9. Утечки из системы герметизации не допускаются.

2.10. Системы герметизации и комплектующие их агрегаты должны быть работоспособны при внешних воздействиях, приведенных в табл. 1.

Таблица 1

Воздействующий фактор	Характеристика воздействующего фактора	Численное значение воздействующего фактора*
Вибрационные нагрузки	Диапазон частот, Гц	5 - 300
	Ускорение, м/с ² , до	49
	Амплитуда, мм, до	1

* Включая указанную величину.

Оригинал.

Лит. изм.
№ изв.

585

Изм. № дубликата
Изм. № подлинника

Продолжение табл. 1

Воздействующий фактор	Характеристика воздействующего фактора	Численное значение воздействующего фактора*
Ударные нагрузки, многократные и одиночные	Ускорение, м/с^2 , до	118
	Длительность импульса, мс	20 - 50
Линейные нагрузки	Ускорение, м/с^2 , до	98
Акустические шумы	Диапазон частот, Гц	50 - 10 000
	Уровень звукового давления, дБ, до	130
Повышенная температура	Рабочая, $^{\circ}\text{C}$	+60
	Предельная, $^{\circ}\text{C}$	+80
Пониженная температура	Рабочая, $^{\circ}\text{C}$	-60
	Предельная, $^{\circ}\text{C}$	
Атмосферное давление	Пониженное, мм рт. ст., до	5

* Включая указанную величину.

2.11. Система герметизации должна быть работоспособна при работе стрелкового оружия.

2.12. Система герметизации должна быть устойчива к циклическому изменению температуры окружающего воздуха от предельной положительной до предельной отрицательной.

2.13. Система герметизации должна выполнять свои функции в условиях образования инея и росы.

2.14. Система герметизации должна разрабатываться в тропикоустойчивом исполнении, т. е. должна быть устойчива к воздействию плесневых грибов, морского тумана и повышенной влажности до 100% при температуре 35°C .

2.15. Внешние части системы герметизации, подвергающиеся непосредственному воздействию солнечной радиации и пыли, должны быть устойчивы к воздействию этих факторов.

2.16. Показатели надежности системы герметизации фонаря и их численные значения должны соответствовать указанным в табл. 2.

Оригинал

Лит. изм.
№ изв.

585

Изм. № дубликата
Изм. № ведомости

В-В 47ЛН-1047 29.01.73 Хохлаев

