

1.4.6.

009.25. 100.

УДК 66.074.2

Группа Д15

ОТРАСЛЕВОЙ СТАНДАРТ

ОСТ 1 03548-79

ФИЛЬТРЫ ГАЗОВЫЕ

На 6 страницах

Типы, основные параметры и размеры, технические требования

Взамен ОСТ 1 03548-71

Проверено в 1985 г.

Срок действия продлен до 01.01.91

№ изм.	1
№ изв.	9855

Распоряжением Министерства от 17 декабря 1979 г.

№ 087-16

срок действия установлен с 1 января 1981 г.
до 1 января 1986 г.

Несоблюдение стандарта преследуется по закону

Настоящий стандарт распространяется на газовые фильтры (в дальнейшем изложении - фильтры), предназначенные для очистки рабочей среды от загрязнений (механических примесей).

Инв. № дубликата	4213
Инв. № подлинника	

Издание официальное

ГР 8151138 от 15.01.80

Перепечатка воспрещена



1. ТИПЫ, ОСНОВНЫЕ ПАРАМЕТРЫ И РАЗМЕРЫ

1.1. В зависимости от тонкости фильтрации стандарт устанавливает 3 типа фильтров.

В зависимости от пропускной способности стандарт устанавливает 4 типоразмера фильтров.

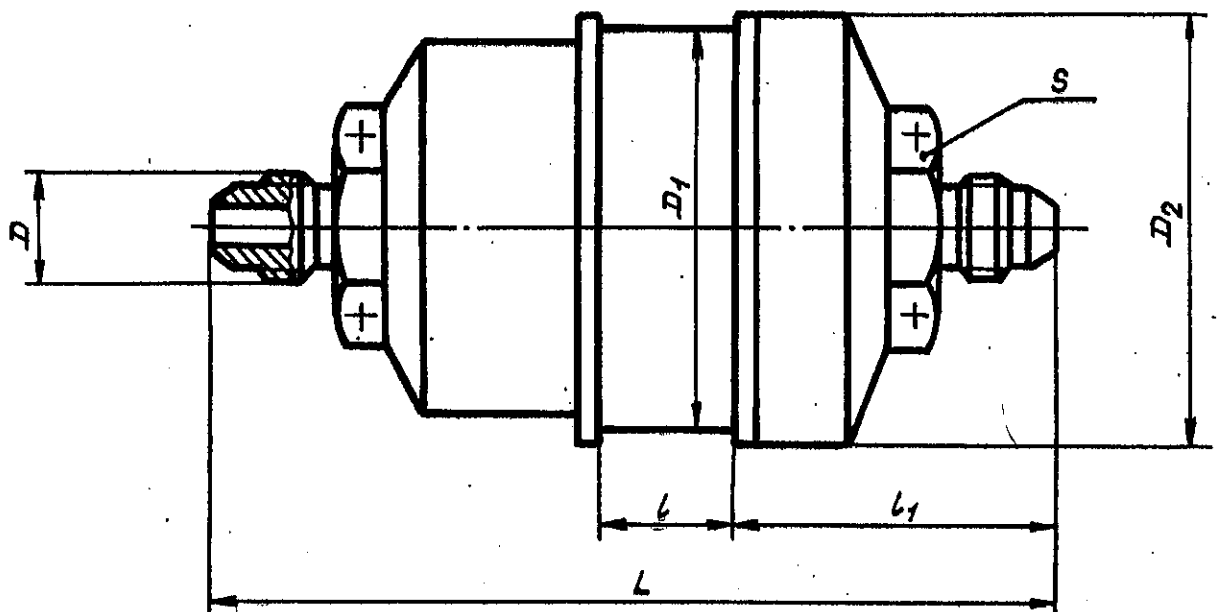
1.2. Основные параметры фильтров должны соответствовать указанным в табл. 1.

Таблица 1

Тип	Типоразмер	Тонкость фильтрации, мкм		Номинальное давление, $P_{НОМИН}$		Номинальная пропускная способность, м ³ /мин
		номинальная	абсолютная	кгс/см ²	МПа	
1	1	1	Эффективность очистки 99,9%, не менее	10	1,0	0,20
2	1	8	8	150	15,0	0,04
	2				35,0	6,30
3	1	40	68	350	35,0	2,50

1.3. Габаритные и присоединительные размеры фильтров должны соответствовать указанным на чертеже и в табл. 2.

1.4. Присоединительные размеры резьбовой части штуцеров - по ГОСТ 13955-74.



№ изм.
№ изм.

Изм. № дубликата
Изм. № подлинника
4213

мм

Тип	Типо- размер	D	D ₁	D ₂	L		l		b ₁		S Пред. откл. по h/12
			Пред. откл. по h/12	Номин.	Пред. откл.	Номин.	Пред. откл.	Номин.	Пред. откл.		
1	1	M14x1 - 6h	55	60	110	+1,00 -1,20	10,0	±0,25	58,0	+1,80	24
2	1	M14x1 - 6e	56		100	+1,40 -0,20	14,0		±0,30	46,5	+0,80 -0,40
	2		123	125	268	+1,30 -2,15	16,5	89,0		+0,70 -1,57	36
3	1		32	33	68	+0,80 -1,40	15,0	29,0		±1,00	22

2. ТЕХНИЧЕСКИЕ ТРЕБОВАНИЯ

2.1. Фильтры должны изготавливаться в соответствии с требованиями настоящего стандарта по рабочим чертежам, утвержденным в установленном порядке.

2.2. На фильтре должна быть стрелка, указывающая направление потока рабочей среды.

2.3. Внешний вид фильтров должен соответствовать контрольному образцу, утвержденному руководителем предприятия-изготовителя и представителем заказчика.

2.4. Фильтры должны быть работоспособны при эксплуатации на рабочих средах:
 - азоте газообразном 1 и 2 сорта по ГОСТ 9293-74;
 - воздухе, с точкой росы не выше минус 30⁰С, при атмосферном давлении 765 мм рт. ст. (0,1 МПа), не содержащем паров масла.

По согласованию с разработчиком допускается эксплуатация фильтров на других рабочих средах.

2.5. Масса сухих фильтров должна соответствовать указанной в табл. 3.

Таблица 3

Тип	Типо- размер	Масса, кг, не более
1	1	0,30
2	1	0,45
	2	7,50
3	1	0,17

№ изм.
№ изв.

4213

Изм. № дубликата
Изм. № подлинника

2.6. Внешняя герметичность фильтров — группа 2-7-ОСТ 1 00128-74.

Примечание. При температуре ниже минус 50°С допускается герметичность фильтров по группе 2-10.

2.7. Гидравлическое сопротивление чистых фильтров при номинальной пропускной способности, указанной в табл. 1, относительной влажности (65±15) % и температуре окружающей и рабочей сред (25±10) °С не должно быть более указанных в табл. 4.

Таблица 4

Тип	Типо-размер	Гидравлическое сопротивление, кгс/см ² (МПа)
1	1	0,0450 (0,0045)
2	1	0,1360 (0,0136)
	2	4,0 (0,4)
3	1	1,50 (0,15)

2.8. Фильтры должны быть прочными (стойкими) и устойчивыми к внешним воздействующим факторам, указанным в табл. 5.

Таблица 5

№ изм.	№ изв.	1	9355	Внешний воздействующий фактор и код	Характеристика внешнего воздействующего фактора		Максимальное значение воздействующего фактора, степень жесткости, предъявляемое требование			
					Наименование и обозначение	Код	Тип			
№ дубликата	№ подлинника	1	4218	Синусоидальная вибрация, 1110	Амплитуда ускорения, м·с ⁻² (g)	1111	98,1 (10) — У1, устойчивость, прочность			
							1	2	3	1
№ дубликата	№ подлинника	1	4218	Механический удар многократного действия, 1210	Пиковое ударное ускорение, м·с ⁻² (g)	1211	78,5 (8) — II, прочность			
							1	2	3	1
№ дубликата	№ подлинника	1	4218	Линейное ускорение, 1310	Значение линейного ускорения, м·с ⁻² (g)	1311	98,1 (10), устойчивость			
							1	2	3	1
					Амплитуда перемещения, мм	1112	2,5			
					Диапазон частот, Гц	1114	5 — 2000			
					Длительность действия ударного ускорения, мс	1212	20			

Продолжение табл. 5

Внешний воздействующий фактор и код	Характеристика внешнего воздействующего фактора		Максимальное значение воздействующего фактора, степень жесткости, предъявляемое требование			
	Наименование и обозначение	Код	Тип			
			1	2	3	
	Типоразмер					
	1	1	2	1		
Повышенная температура окружающей среды, 2210	Рабочая, °C	2211	100	150	50	250
	Предельная, °C	2213				
Повышенная температура рабочей среды	Рабочая, °C	-	100	150	100	250
	Предельная, °C	-				
Пониженная температура окружающей среды, 2220	Рабочая, °C	2221	-60			
	Предельная, °C	2223				
Пониженная температура рабочей среды	Рабочая, °C	-	-60			
	Предельная, °C	-				
Повышенная влажность, 2310	Относительная влажность при температуре 35°C, %	2311	90	100		
Роса, иней, 2420	Пониженная температура, °C	-	От -28 до -30			
Соляной (морской) туман, 2430	Влажность, г.м ³	2431	-	2-3-П		
	Дисперсность, мкм	2432	-	20		
	Температура, °C	-	-	От 20 до 35		

2.9. Фильтры должны сохранять свою работоспособность и прочность после транспортирования с ударными нагрузками при ускорении 147 м.с^{-2} (15g) и длительности ударного импульса от 5 до 10 мс.

2.10. Фильтроэлементы фильтров типа 1 должны быть работоспособны в течение 50 ч.

Фильтроэлементы фильтров типа 2 и 3 должны выдерживать 1000 циклов нагружений перепадом давления, указанным в табл. 6.

Таблица 6

Тип	Максимально допустимый перепад давления, кгс/см ² (МПа)
2	12,0 (1,20)
3	1,5 (0,15)

№ изм.
№ изв.

4213

Изм. № дубликата
Изм. № добавления

2.11. Фильтры должны выдерживать количество циклов нагружений рабочей средой, указанное в табл. 7, под давлением от нуля до $P_{\text{номин.}}$

Таблица 7

Тип	Типо-размер	Количество нагружений, цикл
1	1	100 000
2	1	
		2
3	1	100 000

2.12. Фильтры не должны разрушаться при давлении менее $3 P_{\text{номин.}}$

2.13. Показатели надежности фильтров и их значения должны соответствовать указанным в табл. 8.

Таблица 8

Наименование показателя	Значение показателя
Назначенный ресурс, ч	30 000
Назначенный срок службы, год	20
Назначенный срок хранения, год	6
Вероятность безотказной работы за 1 ч полета при доверительной вероятности 0,9, не менее	0,99999

I

№ изм.

№ изв.

9355

4213

Инв. № дубликата

Инв. № подлинника