

УДК 621.643.065:629.735.064

Группа Д15

# АВИАЦИОННЫЙ СТАНДАРТ

СОЕДИНЕНИЕ ЗАРЯДНОГО КЛАПАНА  
С НАКОНЕЧНИКОМ НАЗЕМНОЙ  
УСТАНОВКИ ДЛЯ ЗАРЯДКИ СЖАТЫМ  
ВОЗДУХОМ (АЗОТОМ)

ОСТ 1 02757-2002

Общие требования

На 5 страницах

ОКСТУ 7563

Дата введения 2003-01-01

№ изм.

№ изв.

Инв. № дубликата

Инв. № подлинника

6316

Издание официальное



Перепечатка воспрещена

Предисловие

1 РАЗРАБОТАН ФГУП "НИИСУ"

2 УТВЕРЖДЕН ТК 323

ЗАРЕГИСТРИРОВАН ТК 323 (ФГУП "НИИСУ")  
за № 1585 от 26.09. 2002 г.

3 ВЗАМЕН ОСТ 1 02757-95

Инв. № дубликата	
Инв. № подлинника	6316
№ изм.	
№ изв.	

## 1 Область применения

Настоящий стандарт устанавливает требования к соединению зарядного клапана с наконечником наземной установки (далее - соединение) для зарядки сжатым воздухом (азотом) и проверки давления пневмосистем (бортовых баллонов), амортизационных стоек шасси и пневмогидроаккумуляторов самолетов и вертолетов при наземном обслуживании.

## 2 Нормативные ссылки

В настоящем стандарте используются ссылки на следующие стандарты:

ГОСТ 9293-74 Азот газообразный и жидкий. Технические условия

ГОСТ Р 50 633-93 Клапаны зарядные пневматические летательных аппаратов. Типы и общие технические требования

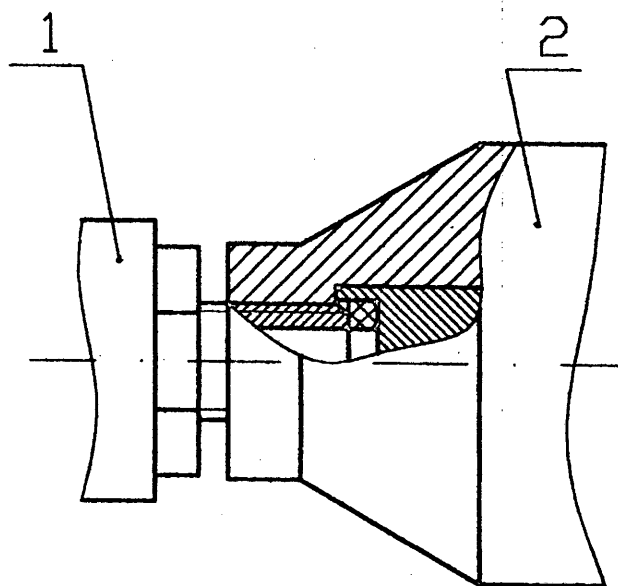
ОСТ 1 00128-74 Герметичность изделий. Нормы

ОСТ 1 03851-76 Клапаны зарядные бортовые. Типы, основные параметры и технические требования

ОСТ 1 14653-89 Наконечник для зарядки пневмосистем, амортизационных стоек и пневмогидроаккумуляторов. Конструкция

## 3 Общие требования

3.1 Состав соединения должен соответствовать указанному на рисунке 1.



1 - резьбовая часть присоединительного штуцера зарядного клапана по ГОСТ Р 50 633 (ОСТ 1 03851);  
2 - наконечник по ОСТ 1 14653

Рисунок 1

№ изм.  
№ изв.

6316

Инв. № дубликата  
Инв. № подлинника

3.2 Рабочая среда - технический азот по ГОСТ 9293, сжатый воздух с точкой росы не более минус 40 °С при атмосферном давлении, очищенный от механических примесей крупнее 20 мкм.

*Примечание* - Допускается присутствие в рабочей среде паров жидкости гидравлической системы.

3.3 Окружающая среда - воздух.

3.4 Номинальное давление рабочей среды соединения - от 0 до 35 МПа (350 кгс/см<sup>2</sup>).

3.5 Внешняя герметичность соединения должна соответствовать группе 2-9 ОСТ 1 00128.

3.6 Соединение зарядного клапана с наконечником наземной установки должно производиться в диапазоне температур окружающей среды от минус 50 до плюс 50 °С.

3.7 Момент затяжки для создания герметичности соединения должен быть не более 5 Н·м (0,5 кгс·м).

3.8 Профиль и размеры резьбы присоединительного штуцера зарядного клапана приведены в приложении А.

3.9 Установочные размеры зарядного клапана приведены в приложении Б.

№ изм.	
№ изв.	

Инв. № дубликата	
Инв. № подлинника	6316

Приложение А  
(обязательное)

Профиль и размеры резьбы присоединительного штуцера  
зарядного клапана

А1 Профиль резьбы должен соответствовать представленному на рисунке А.1.

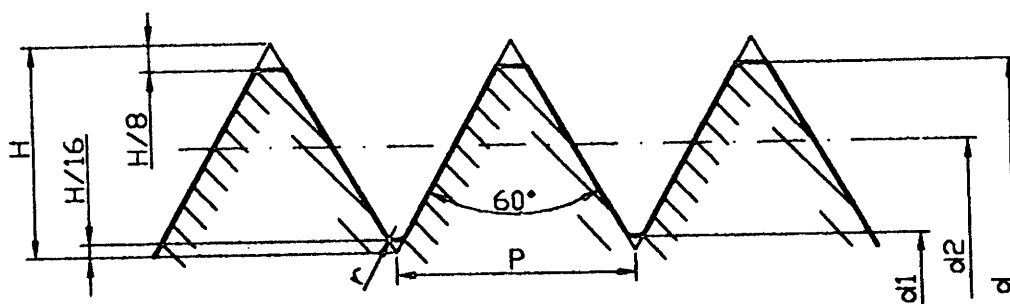


Рисунок А.1

А2 Размеры резьбы присоединительного штуцера зарядного клапана должны соответствовать указанным в таблице А.1.

Таблица А.1

В миллиметрах

Наружный диаметр d		Кол-во витков на дюйм	Шаг	H	r	Внутренний диаметр d <sub>1</sub>		Средний диаметр (Δ) d <sub>2</sub>	
max	min					max	min	max	min
7,747	7,620	32	0,794	0,687	0,043	6,630	6,503	7,232	7,105

№ изм.

№ изв.

Инв. № дубликата

Инв. № подлинника

6316

Приложение Б  
(обязательное)

Установочные размеры зарядного клапана

Б1 Установочные размеры зарядного клапана должны соответствовать указанным на рисунке Б.1.

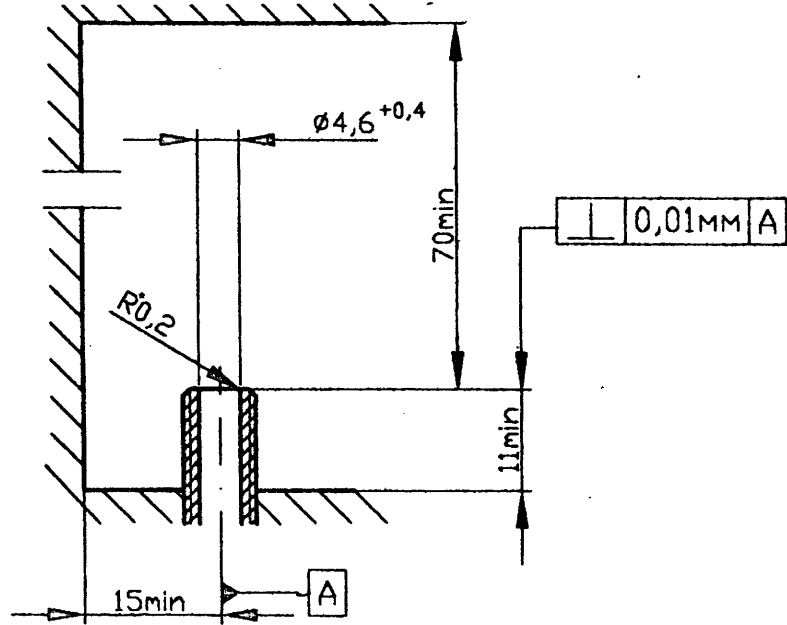


Рисунок Б.1

\* Радиус, свободный от заусенцев, для создания ровной опорной поверхности.

№ изм.	
№ изв.	
Инв. № дубликата	6316
Инв. № подлинника	

## ЛИСТ РЕГИСТРАЦИИ ИЗМЕНЕНИЙ

Номер изме- нения	Номер листа (страницы)				Номер доку- мента	Подпись	Дата внесе- ния изм.	Дата введения изм.
	изме- ненного	заме- ненного	нового	аннули- рован- ного				

Инв. № дубликата

Инв. № подлинника

6316