

УДК 629.7.064.3:621.643.41

Группа Д15

ОТРАСЛЕВОЙ СТАНДАРТ

ОСТ 1 02719-91

СОЕДИНЕНИЯ ТРУБОПРОВОДОВ ОГРАНИЧЕННО-ПОДВИЖНЫЕ

На 12 страницах

Общие требования

ОКП 75 9510

Дата введения 01.07.92

Настоящий стандарт устанавливает требования на ограниченно-подвижные соединения трубопроводов для топливных, масляных и гидравлических систем (далее по тексту - соединения).

Издание официальное

Перепечатка воспрещена

№ 1311
№ 131

6070

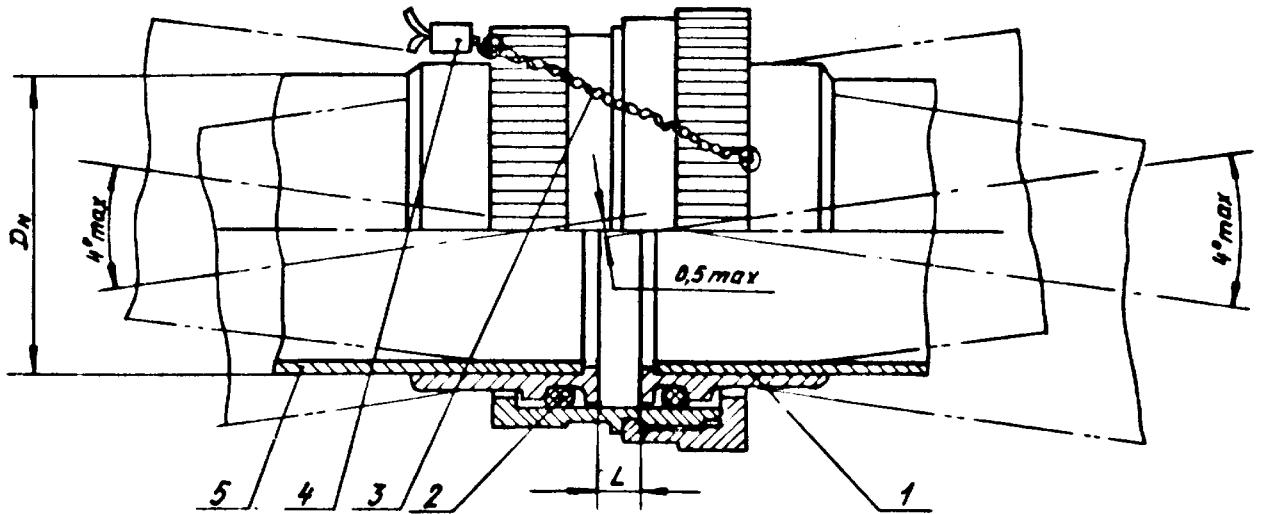
Изм. № дубликата
Изм. № подлинника

В-В сч. 607.93 27.05.93 Дорошников Т.В. *[Signature]*

5

1. Соединения должны соответствовать исполнениям, указанным на черт. 1-10.

Исполнение 1

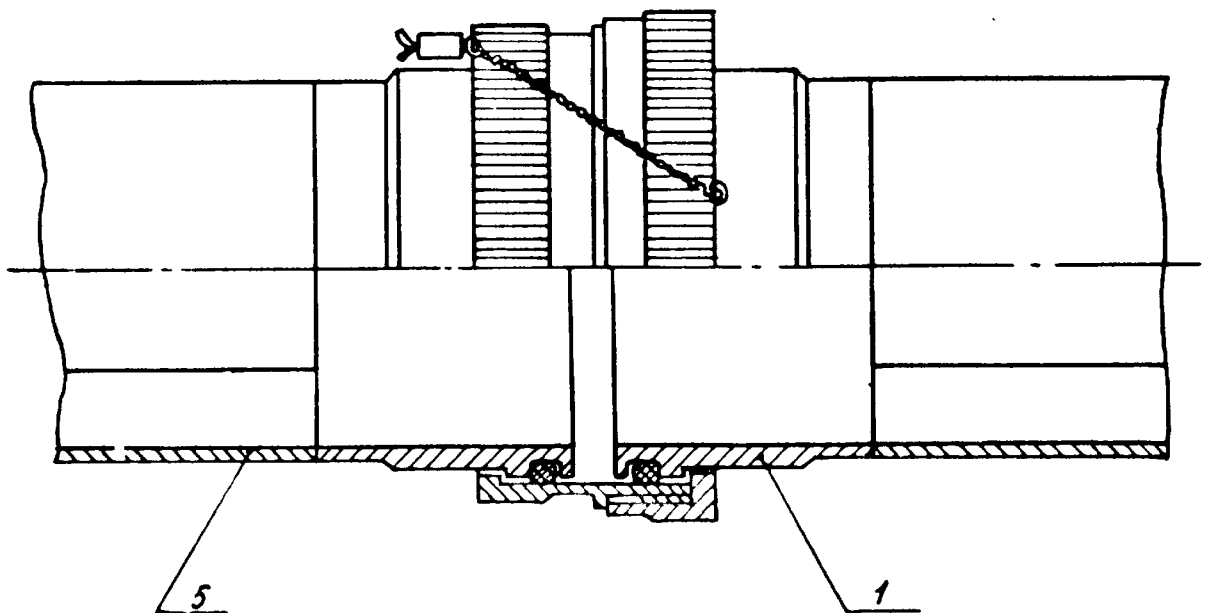


1 - законцовка трубопровода ОСТ 1 11464, исполнение 2; 2 - кольцо ОСТ 1 00980; 3 - проволока 0,8-ТС-12Х18Н10Т ГОСТ 18143; 4 - пломба ОСТ 1 10067; 5 - законцовка трубопровода ОСТ 1 11464, исполнение 3

Черт. 1

Исполнение 2

Остальное - см. черт. 1



1 - законцовка трубопровода ОСТ 1 11465, исполнение 2; 5 - законцовка трубопровода ОСТ 1 11465, исполнение 3

Черт. 2

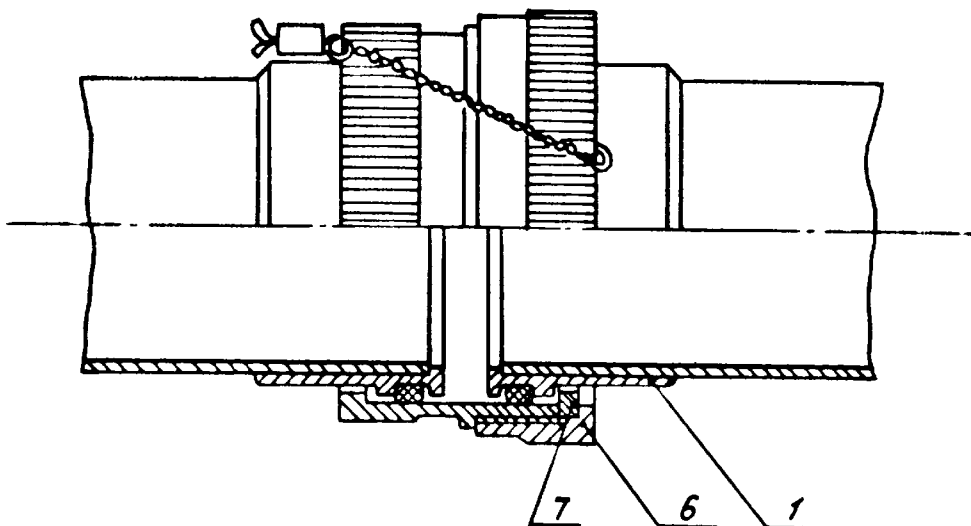
№ изм. № изв

6070

№ дубликата № подлинника

Исполнение 3

Остальное - см. черт. 1

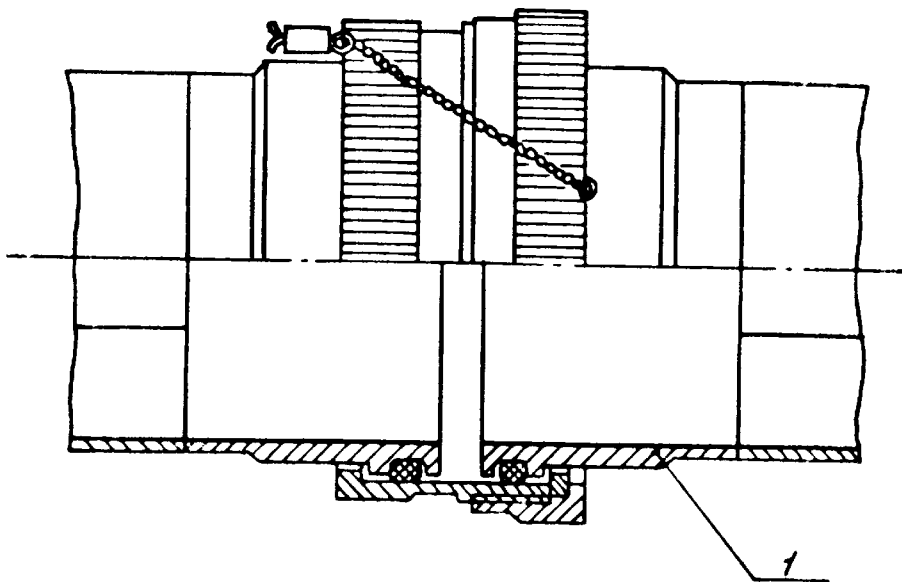


1 - законцовка трубопровода ОСТ 1 11464, исполнение 1;
 6 - гайка ОСТ 1 11470; 7 - кольцо ОСТ 1 11473
 (для $D_N = 12 \div 38$ мм), ОСТ 1 11472 (для $D_N = 40 \div 100$ мм)

Черт. 3

Исполнение 4

Остальное - см. черт. 1, 2 и 3



1 - законцовка трубопровода ОСТ 1 11465, исполнение 1

Черт. 4

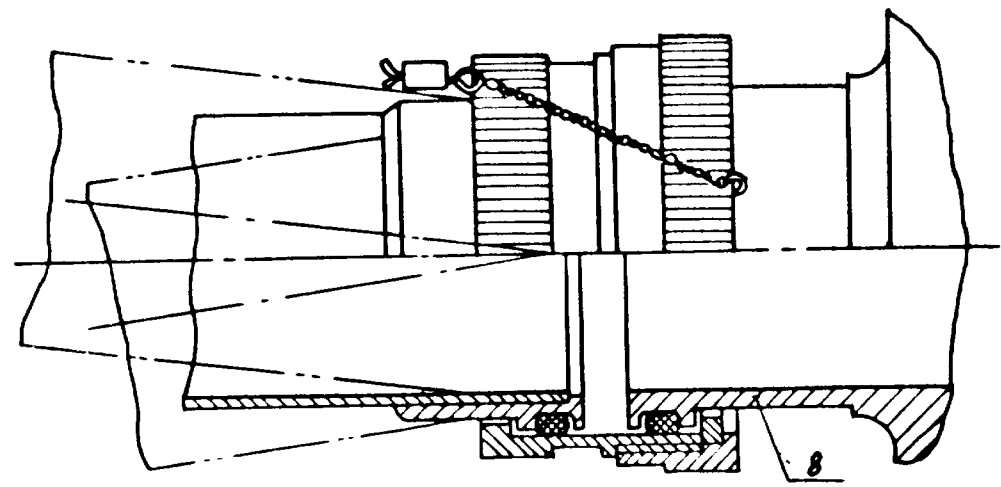
| | |
|-------|-------|
| № изм | № изв |
| | |

| |
|------|
| 6070 |
|------|

| |
|-------------------|
| Имя. № дубликата |
| Имя. № подлинника |

Исполнение 5

Остальное - см. черт. 1 и 3

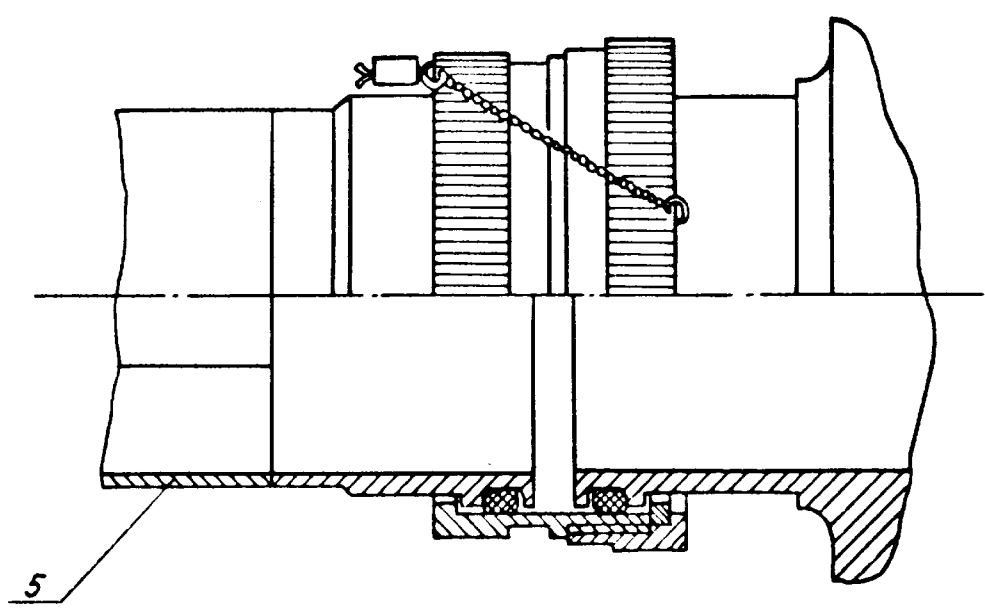


8 - фланец агрегата ОСТ 1 11466

Черт. 5

Исполнение 6

Остальное - см. черт. 1, 2, 4 и 5



5 - законцовка трубопровода ОСТ 1 11465, исполнение 3

Черт. 6

| | |
|--------|--|
| №: ИЗМ | |
| №: ИЗВ | |

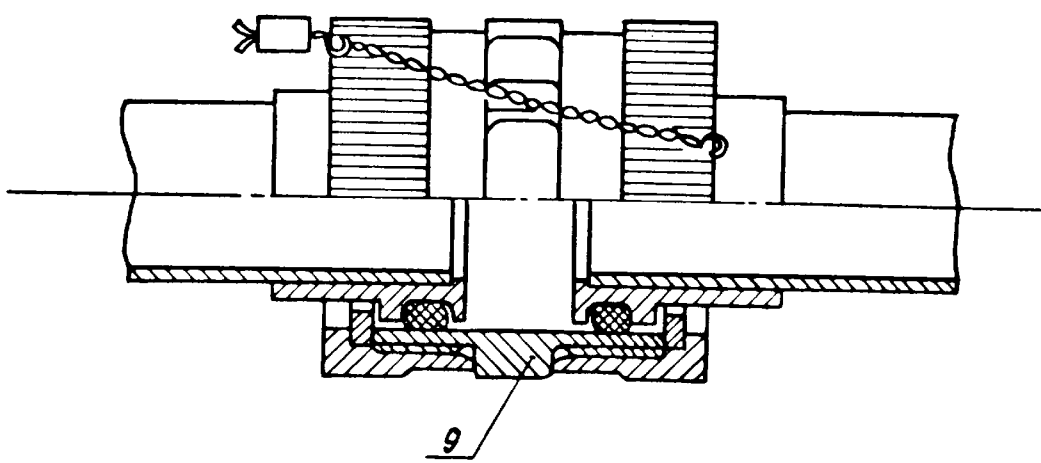
| | |
|-------------------|------|
| Инв. № дубликата | 6070 |
| Инв. № подлинника | |

В.В.С.И.607.93 | 27.05.93 | Дорошнов | Варна

15

Исполнение 7

Остальное - см. черт. 1-4

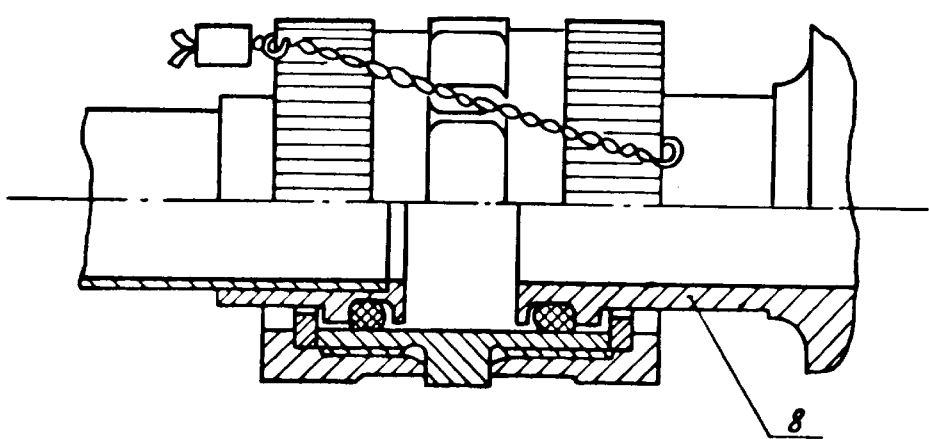


9 - корпус ОСТ 1 14450

Черт. 7

Исполнение 8

Остальное - см. черт. 1-6



8 - фланец агрегата ОСТ 1 11466

Черт. 8

№: ИЗМ.
№: ИЗВ

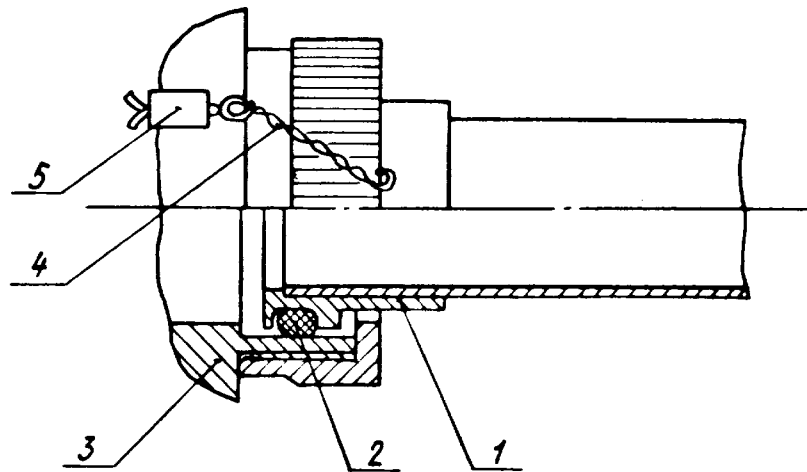
6070

Име. № дубликата
Име. № подлинника

В-В СИ.607.93 | 27.05.93 | Дорожков | Воронин

15

Исполнение 9

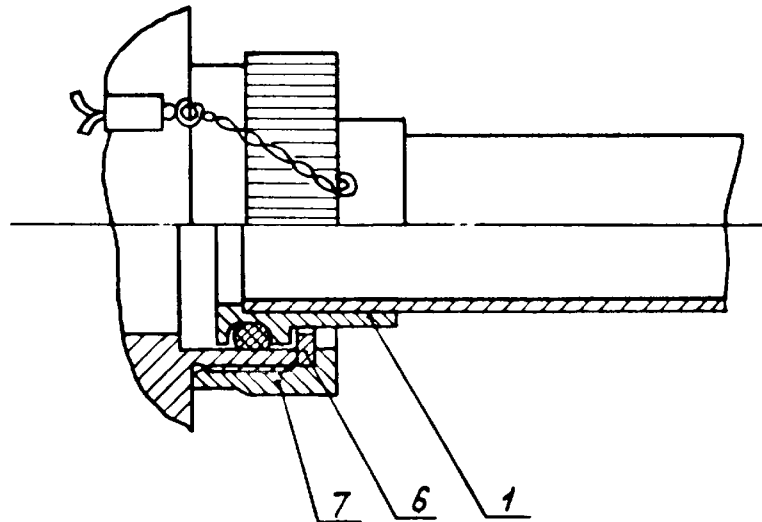


1 - законцовка трубопровода OCT 1 11464, исполнение 2 или OCT 1 11465, исполнение 2; 2 - кольцо OCT 1 00980; 3 - законцовка арматуры OCT 1 14451; проволока 0,8-ТС-12X18Н10Т ГОСТ 18143; 5 - пломба OCT 1 10067

Черт. 9

Исполнение 10

Остальное - см. черт. 9



1 - законцовка трубопровода OCT 1 11464, исполнение 1 или OCT 1 11465, исполнение 1; 6 - кольцо OCT 1 11473 или OCT 1 11472; 7 - гайка OCT 1 11470

Черт. 10

№ изм

№ изв

6070

Изм. № дубляжета

Изм. № подлинника

2. Обозначения уплотнительных колец и материалов, из которых они изготовлены, должны соответствовать табл. 1.

Таблица 1

| Наружный диаметр трубопровода D_n , мм | Поз. 2 Кольцо | |
|---|------------------------------|------------------------|
| | Обозначение | Марка* резиновой смеси |
| 12 | 014-019-30-1-049-ОСТ 1 00980 | 51-1434-1 НТА |
| | 014-019-30-1-061-ОСТ 1 00980 | 51-1434 НТА |
| | 014-019-30-1-068-ОСТ 1 00980 | 51-1570 НТА |
| | 014-019-30-1-013-ОСТ 1 00980 | В-14-1 НТА |
| 14 | 016-021-30-1-049-ОСТ 1 00980 | 51-1434-1 НТА |
| | 016-021-30-1-061-ОСТ 1 00980 | 51-1434 НТА |
| | 016-021-30-1-068-ОСТ 1 00980 | 51-1570 НТА |
| | 016-021-30-1-013-ОСТ 1 00980 | В-14-1 НТА |
| 16 | 018-024-36-1-049-ОСТ 1 00980 | 51-1434-1 НТА |
| | 018-024-36-1-061-ОСТ 1 00980 | 51-1434 НТА |
| | 018-024-36-1-068-ОСТ 1 00980 | 51-1570 НТА |
| | 018-024-36-1-013-ОСТ 1 00980 | В-14-1 НТА |
| 18 | 020-026-36-1-049-ОСТ 1 00980 | 51-1434-1 НТА |
| | 020-026-36-1-061-ОСТ 1 00980 | 51-1434 НТА |
| | 020-026-36-1-068-ОСТ 1 00980 | 51-1570 НТА |
| | 020-026-36-1-013-ОСТ 1 00980 | В-14-1 НТА |
| 20 | 022-028-36-1-049-ОСТ 1 00980 | 51-1434-1 НТА |
| | 022-028-36-1-061-ОСТ 1 00980 | 51-1434 НТА |
| | 022-028-36-1-068-ОСТ 1 00980 | 51-1570 НТА |
| | 022-028-36-1-013-ОСТ 1 00980 | В-14-1 НТА |
| 22 | 024-030-36-1-049-ОСТ 1 00980 | 51-1434-1 НТА |
| | 024-030-36-1-061-ОСТ 1 00980 | 51-1434 НТА |
| | 024-030-36-1-068-ОСТ 1 00980 | 51-1570 НТА |
| | 024-030-36-1-013-ОСТ 1 00980 | В-14-1 НТА |
| 25 | 027-033-36-1-049-ОСТ 1 00980 | 51-1434-1 НТА |
| | 027-033-36-1-061-ОСТ 1 00980 | 51-1434 НТА |
| | 027-033-36-1-068-ОСТ 1 00980 | 51-1570 НТА |
| | 027-033-36-1-013-ОСТ 1 00980 | В-14-1 НТА |
| 28 | 030-036-36-1-049-ОСТ 1 00980 | 51-1434-1 НТА |
| | 030-036-36-1-061-ОСТ 1 00980 | 51-1434 НТА |
| | 030-036-36-1-068-ОСТ 1 00980 | 51-1570 НТА |
| | 030-036-36-1-013-ОСТ 1 00980 | В-14-1 НТА |

* Для справок.

№ изм

№ изв

Изм. № дубликата

Изм. № подлинника

6070

Продолжение табл. 1

| Наружный диаметр трубопровода D _н , мм | Поз. 2 Кольцо | |
|---|------------------------------|------------------------|
| | Обозначение | Марка* резиновой смеси |
| 32 | 034-040-36-1-049-ОСТ 1 00980 | 51-1434-1 НТА |
| | 034-040-36-1-061-ОСТ 1 00980 | 51-1434 НТА |
| | 034-040-36-1-068-ОСТ 1 00980 | 51-1570 НТА |
| | 034-040-36-1-013-ОСТ 1 00980 | В-14-1 НТА |
| 36 | 038-044-36-1-049-ОСТ 1 00980 | 51-1434-1 НТА |
| | 038-044-36-1-061-ОСТ 1 00980 | 51-1434 НТА |
| | 038-044-36-1-068-ОСТ 1 00980 | 51-1570 НТА |
| | 038-044-36-1-013-ОСТ 1 00980 | В-14-1 НТА |
| 38 | 040-046-36-1-049-ОСТ 1 00980 | 51-1434-1 НТА |
| | 040-046-36-1-061-ОСТ 1 00980 | 51-1434 НТА |
| | 040-046-36-1-068-ОСТ 1 00980 | 51-1570-НТА |
| | 040-046-36-1-013-ОСТ 1 00980 | В-14-1 НТА |
| 40 | 042-050-46-1-049-ОСТ 1 00980 | 51-1434-1 НТА |
| | 042-050-46-1-061-ОСТ 1 00980 | 51-1434 НТА |
| | 042-050-46-1-068-ОСТ 1 00980 | 51-1570 НТА |
| | 042-050-46-1-013-ОСТ 1 00980 | В-14-1 НТА |
| 45 | 047-055-46-1-049-ОСТ 1 00980 | 51-1434-1 НТА |
| | 047-055-46-1-061-ОСТ 1 00980 | 51-1434 НТА |
| | 047-055-46-1-068-ОСТ 1 00980 | 51-1570 НТА |
| | 047-055-46-1-013-ОСТ 1 00980 | В-14-1 НТА |
| 50 | 052-060-46-1-049-ОСТ 1 00980 | 51-1434-1 НТА |
| | 052-060-46-1-061-ОСТ 1 00980 | 51-1434 НТА |
| | 052-060-46-1-068-ОСТ 1 00980 | 51-1570 НТА |
| | 052-060-46-1-013-ОСТ 1 00980 | В-14-1 НТА |
| 56 | 058-066-46-1-049-ОСТ 1 00980 | 51-1434-1 НТА |
| | 058-066-46-1-061-ОСТ 1 00980 | 51-1434 НТА |
| | 058-066-46-1-068-ОСТ 1 00980 | 51-1570 НТА |
| 63 | 065-073-46-1-049-ОСТ 1 00980 | 51-1434-1 НТА |
| | 065-073-46-1-061-ОСТ 1 00980 | 51-1434 НТА |
| | 065-073-46-1-068-ОСТ 1 00980 | 51-1570 НТА |
| 70 | 072-080-46-1-049-ОСТ 1 00980 | 51-1434-1 НТА |
| | 072-080-46-1-061-ОСТ 1 00980 | 51-1434 НТА |
| | 072-080-46-1-068-ОСТ 1 00980 | 51-1570 НТА |
| 80 | 082-090-46-1-049-ОСТ 1 00980 | 51-1434-1 НТА |
| | 082-090-46-1-061-ОСТ 1 00980 | 51-1434 НТА |
| | 082-090-46-1-068-ОСТ 1 00980 | 51-1570 НТА |

* Для справок.

| | |
|------------------|-------------------|
| № изм. | № изв. |
| | |
| Инв. № дубликата | Инв. № подлинника |
| | 6070 |

В-В/Сл.607.93/27.05.93/Дорошнов/ЧДорин

Продолжение табл. 1

| Наружный диаметр трубопровода D_n , мм | Поз. 2 Кольцо | |
|--|------------------------------|------------------------|
| | Обозначение | Марка* резиновой смеси |
| 90 | 092-100-46-1-049-ОСТ 1 00980 | 51-1434-1 НТА |
| | 092-100-46-1-061-ОСТ 1 00980 | 51-1434 НТА |
| | 092-100-46-1-068-ОСТ 1 00980 | 51-1570 НТА |
| 100 | 102-110-46-1-049-ОСТ 1 00980 | 51-1434-1 НТА |
| | 102-110-46-1-061-ОСТ 1 00980 | 51-1434 НТА |
| | 102-110-46-1-068-ОСТ 1 00980 | 51-1570 НТА |

3. При сборке соединений резьбу корпусов ОСТ 1 11467, ОСТ 1 14450, законцовки арматуры ОСТ 1 14451 и уплотнительные кольца смазать смазкой ШИАТИМ-221 по ГОСТ 9433.

4. Затяжку соединений производить навинчиванием гаек ОСТ 1 11468, ОСТ 1 11470 на корпуса ОСТ 1 11467, ОСТ 1 14450 или на законцовки арматуры ОСТ 1 14451 до упора в торец корпуса или законцовки арматуры.

5. Герметичность - группа 1-8 ОСТ 1 00128.

6. Соединения предназначены для эксплуатации в условиях, указанных в табл. 2.

Таблица 2

| Наружный диаметр трубопровода D_n^{**} , мм | Рабочее давление, МПа (кгс/см ²) | Окружающая среда | Температурный интервал рабочей и окружающей среды, °С, для материала уплотнительных колец | | |
|---|--|------------------------------|---|----------------|------------|
| | | | 51-1434-1 НТА | 51-1570 НТА | В-14-1 НТА |
| | | | 51-1434 НТА | | |
| | | | 51-1570 НТА | | |
| | | | Рабочая среда | | |
| | | | Топливо | Масло | |
| | | | | ИПМ-10 | АМГ-10 |
| 12 | 2,0 (20) | Воздух, топливо, масло | От -60 до +100 | От -50 до +100 | |
| 14 | | | | | |
| 16 | | | | | |
| 18 | | | | | |
| 20 | | | | | |
| 22 | | | | | |
| 25 | | | | | |
| 28 | 1,5 (15) | | | | |
| 32 | | | | | |
| 36 | | | | | |

* Для справок.

** Наружные диаметры трубопроводов - по ОСТ 1 03726.

В-В/с.и.607.93/27.05.93/Дорошников/Важинск.

Продолжение табл. 2

| Наружный диаметр трубопровода D_n^* , мм | Рабочее давление, МПа ₂ (кгс/см ²) | Окружающая среда | Температурный интервал рабочей и окружающей среды, °С, для материала уплотнительных колец | | |
|--|---|------------------------------|---|----------------|------------|
| | | | 51-1434-1 НТА | 51-1570 НТА | В-14-1 НТА |
| | | | 51-1434 НТА | | |
| | | | 51-1570 НТА | | |
| Рабочая среда | | | | | |
| | | Топливо | Масло | | |
| | | | ИПМ-10 | АМГ-10 | |
| 38 | 1,5 (15) | Воздух, топливо, масло | От -60 до +100 | От -50 до +100 | |
| 40 | | | | | |
| 45 | | | | | |
| 50 | | | | | |
| 56 | 1,2 (12) | | От -60 до +100 | - | |
| 63 | | | | | |
| 70 | | | | | |
| 80 | 1,0 (10) | | | | |
| 90 | | | | | |
| 100 | | | | | |

* Наружные диаметры трубопроводов - по ОСТ 1 03726.

7. В топливных системах уплотнительные кольца из резины марки 51-1570 НТА применять в технически обоснованных случаях.

8. При эксплуатации соединений в среде топлива:

пломбу не устанавливать;

для $D_n = 12 \div 38$ мм применять кольца (поз. 7) по ОСТ 1 11473 с кодом 2.

9. Гарантийные сроки хранения и эксплуатации соединений регламентируются ресурсом уплотнительных колец.

10. Монтаж соединений - по действующей в отрасли документации.

11. Соединения допускают осевые перемещения трубопроводов $L = 6, 9$ и 12 мм (для $D_n = 12 \div 22$ мм); $L = 9, 12$ и 15 мм (для $D_n = 25 \div 100$ мм) в зависимости от корпусов ОСТ 1 11467 и ОСТ 1 14450 согласно их обозначению.

Увеличение размера L в процессе монтажа и эксплуатации не допускается.

№ изм
№ изв

6070

Инв. № дубликата
Инв. № подлинника

В.В.С.И.607.93 | 27.05.93 | Дорошнов Дорин

ИНФОРМАЦИОННЫЕ ДАННЫЕ

1. УТВЕРЖДЕН Министерством
ЗАРЕГИСТРИРОВАН ИГО
за № 814 от 5.12.91
2. ВЗАМЕН ОСТ 1 11461-75, ОСТ 1 11462-75, ОСТ 1 11463-75
3. ССЫЛОЧНЫЕ НОРМАТИВНО-ТЕХНИЧЕСКИЕ ДОКУМЕНТЫ

| Обозначение НТД, на который дана ссылка | Номер пункта |
|--|-----------------|
| ГОСТ 9433-80 | 3 |
| ГОСТ 18143-72 | 1 |
| ОСТ 1 00128-74 | 5 |
| ОСТ 1 00980-80 | 1, 2 |
| ОСТ 1 03726-74 | 6 |
| ОСТ 1 10067-71 | 1 |
| ОСТ 1 11464-75 | 1 |
| ОСТ 1 11465-75 | 1 |
| ОСТ 1 11466-75 | 1 |
| ОСТ 1 11467-75 | 3, 4, 11 |
| ОСТ 1 11468-75 | 4 |
| ОСТ 1 11470-75 | 1, 4 |
| ОСТ 1 11472-75 | 1 |
| ОСТ 1 11473-75 | 1, 8 |
| ОСТ 1 14450-86 | 1, 3, 4, 11 |
| ОСТ 1 14451-86 | 1, 3, 4 |

№ ИЭМ

№ ИЭВ

6070

Изм. № дубликата

Изм. № подлинника

ЛИСТ РЕГИСТРАЦИИ ИЗМЕНЕНИЙ

| Номер изме- нения | Номер листа (страницы) | | | | Номер доку- мента | Подпись | Дата внесе- ния изм. | Дата введения изм. |
|-------------------------|------------------------|------------------|--------|---------------------------|-------------------------|---------|-------------------------------|--------------------------|
| | изме- ненного | замене- нного | нового | аннули- рован- ного | | | | |
| | | | | | | | | |

| | |
|-------------------|------|
| Име. № дубликата | |
| Име. № подлинника | 6070 |

В-В СИ.607.93 27.05.93 Дорожков *В.В.*