

УДК 621.882.219.4

Группа Г31

ОТРАСЛЕВОЙ СТАНДАРТ

ОСТ 1 02653-88

**СОЕДИНЕНИЯ
ШПИЛЕЧНЫЕ ГЛАДКОРЕЗЬБОВЫЕ**

На 6 страницах

Общие требования

ОКСТУ 7593

Дата введения 01.07.89

Настоящий стандарт устанавливает требования к гладкорезьбовым шпильчым соединениям с отверстиями по ОСТ 1 03904-88 и шпильками по ОСТ 1 14624-88.

Издание официальное

Перепечатка воспрещена

1

№ изм.

11773

№ изд.

5764

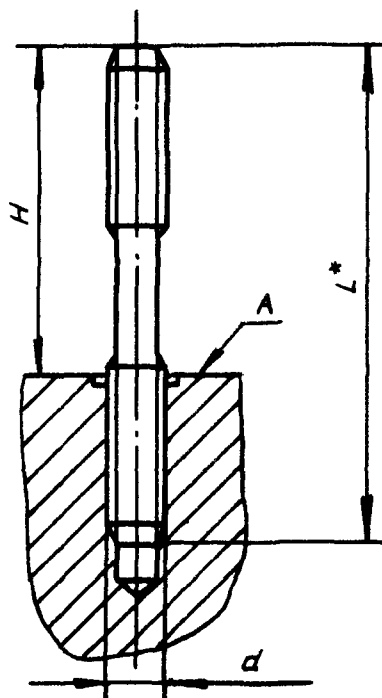
Изм. №

Изм. №

бланкета

подлинника

1. Высота выступающей части шпилек H должна соответствовать указанной на черт. 1 и в табл. 1.



Черт. 1

Таблица 1

мм

d	$H \pm 0,2$
MR 5-6e	$L - 12,0$
MR 6-6e	$L - 14,0$
MR 8-6e	$L - 18,5$
MR 10-6e	$L - 22,5$

2. Для сборки гладкорезьбовых соединений в корпусных деталях из сплавов с $\sigma_B > 470$ МПа (48 кгс/см^2) применять шпильки с $\sigma_B \geq 1080$ МПа (110 кгс/см^2).

3. Перед сборкой на заходные части отверстия и резьбы шпильки наносить грунт ЭП 076 по ТУ 6-10-755-84 массой от 20 до 100 мг. Допускается нанесение эпоксидных клеев и минеральных и синтетических масел, назначаемых конструктором. Избыток смазки в отверстии не допускается.

Подготовка поверхностей и нанесение смазок - по действующей в отрасли документации.

4. При отсутствии указания на чертеже допуск перпендикулярности оси шпильки относительно поверхности стыка А - 0,6 мм на длине 100 мм.

5. В технически обоснованных случаях, для обеспечения заданного конструктором допуска перпендикулярности, допускается производить рихтовку шпилек в соответствии с приложением 1.

6. Технологические указания по сборке соединений должны соответствовать указанным в приложении 2.

* Длина L - по ОСТ 1 14624-88.

1

№ изм.
№ изв.

11773

5764

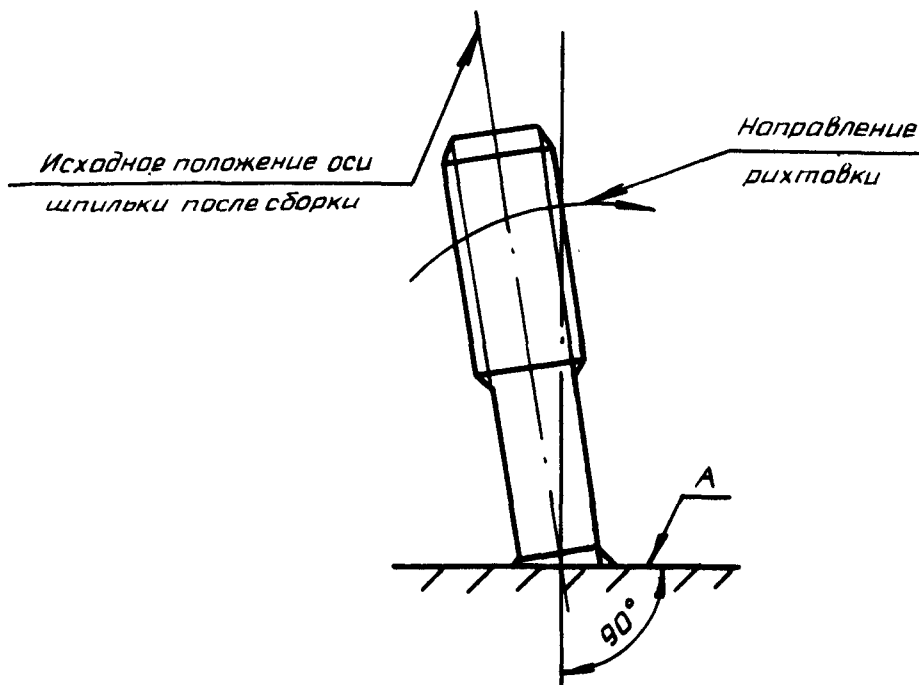
Инв. № дубликата

Инв. № подлинника

ПРИЛОЖЕНИЕ 1

Обязательное

ОСНОВНЫЕ ТРЕБОВАНИЯ К РИХТОВКЕ ШПИЛЕК В СОЕДИНЕНИИ



Черт. 2

1. Для проведения процесса рихтовки предварительно определить (см. черт. 2):
 - 1) значение отклонения от перпендикулярности оси шпильки к поверхности стыка А ;
 - 2) положение плоскости, в которой должна производиться рихтовка;
 - 3) направление рихтовки.
2. Рихтовку шпилек производить подгибом только в одной плоскости и в одном направлении.
3. Не допускается производить повторную рихтовку в направлении исходного положения шпильки.
4. Не допускается производить рихтовку, если отклонение от перпендикулярности оси шпильки к поверхности А превышает значение 0,6 мм на длине 100 мм.

№ изм.

№ изв.

Инв. № дубликата

Инв. № подлинника

5764

ПРИЛОЖЕНИЕ 2

Обязательное

ТЕХНОЛОГИЧЕСКИЕ УКАЗАНИЯ ПО СБОРКЕ СОЕДИНЕНИЙ

1. Технологическое оборудование и технологическая оснастка для винчивания шпилек в процессе сборки должны обеспечивать:

- 1) допуск перпендикулярности оси вращения шпильки относительно поверхности стыка в зоне гнезда 0,3 мм на длине 100 мм;
- 2) компенсацию несоосности шпильки относительно отверстия гнезда в пределах от 0 до 1,5 мм. Радиальное усилие компенсации должно быть не более 50 Н (5 кгс).

2. Конструкция приспособления для винчивания шпилек должна обеспечивать:

- 1) закрепление шпильки без зазора по боковой поверхности профиля резьбы в процессе сборки;
- 2) опору торца шпильки в конусную чашку глубиной 0,5–1,0 мм;
- 3) зазор в резьбе при снятии (свинчивании) со шпильки после постановки.

3. Технологические режимы сборки соединений должны соответствовать указанным в табл. 2.

4. Для винчивания шпилек в корпусные детали из сплавов с $\sigma_b > 420$ МПа (43 кгс/мм²) применять режим сборки II, в остальных случаях применяется режим сборки I.

Таблица 2

Резьба	Режим сборки	Частота вращения шпильки, об/мин, не менее	Осевое усилие на шпильку*, Н (кгс)	Скорость ввода шпильки в гнездо, м/мин, не менее
MR 5-6e	I	630	98-196 (10-20)	0,55
	II	2000		1,60
MR 6-6e	I	500	196-294	0,55
	II	1600		1,60
MR 8-6e	I	400	(20-30)	0,55
	II	1250		1,60
MR 10-6e	I	315		0,55
	II	1000		1,60

* Осевое усилие обеспечивается приспособлением при винчивании на первые три витка резьбы, а при дальнейшем винчивании - не требуется.

I

11773

№ изм.

№ изв

5764

Име. № дубликата

Име. № подлинника

ИНФОРМАЦИОННЫЕ ДАННЫЕ

1. УТВЕРЖДЕН Министерством
ЗАРЕГИСТРИРОВАН ЦГО
за № 16 от 29.09.88
2. ВВЕДЕН ВПЕРВЫЕ
3. ССЫЛОЧНЫЕ НОРМАТИВНО-ТЕХНИЧЕСКИЕ ДОКУМЕНТЫ

Обозначение НТД, на который дана ссылка	Номер пункта, вводная часть
ОСТ 1 03904-88	Вводная часть
ОСТ 1 14624-88	Вводная часть, 1
ТУ 6-10-755-84	3

1

№ изм.

№ изв. 11773

5764

Изм. А. Аубликата

Изм. № подлинника

ЛИСТ РЕГИСТРАЦИИ ИЗМЕНЕНИЙ

Номер изменения	Номер листа (страницы)				Номер документа	Подпись	Дата внесения изм.	Дата введения изм.
	измененного	замененного	нового	аннулированного				
Переиздан с учетом изменения № 1.								

Инв. № дубликата	
Инв. № оригинала	5764