

Для служебного пользования
Экз. № _____

22

УДК 744.43:621.43.031.35-253.5

Группа Т52

ОТРАСЛЕВОЙ СТАНДАРТ

ОСТ 1 02630-87

ЛОПАТКИ РОТОРА КОМПРЕССОРА
Содержание и оформление чертежей

На 16 страницах

ОКСТУ 7531; 7502; 7503

Дата введения 01.07.88

Настоящий стандарт устанавливает построение, содержание и оформление рабочих чертежей лопаток ротора осевых компрессоров разрабатываемых и модифицируемых газотурбинных двигателей (ГТД) с учетом требований систем автоматизированного проектирования (САПР), автоматизированных систем технологической подготовки производства (АСТПП) и программ для станков с числовым программным управлением (ЧПУ).

Издание официальное

Перепечатка воспрещена

№ изм.

№ изв.

850

Изм. № дубликата

Изм. № подлинника

1. Рабочие чертежи лопаток ротора осевого компрессора должны быть выполнены в соответствии с требованиями настоящего стандарта и стандартов ЕСКД.

2. Изображение лопатки на чертеже необходимо выполнять в правой прямоугольной системе координат XYZ .

2.1. Ось X должна быть направлена от входной кромки к выходной в направлении биссектрисы угла закрутки пера с допустимым отклонением $\pm 10^\circ$. Допускается, чтобы ось X была направлена параллельно плоскости симметрии хвостовика.

2.2. Ось Z должна быть направлена от хвостовика к периферии лопатки и проходить через центр тяжести корневого сечения. Допускается, чтобы ось Z проходила через центр C_{max} профиля корневого сечения для различных конструктивных исполнений лопаток.

2.3. Направление оси Y определяется по правилу правой системы координат при условии, что ось Z направлена вверх, т.е. ось Y направлена в сторону спинки пера.

3. Базовая плоскость XOY должна проходить через точку пересечения оси Z с основанием хвостовика типа "ласточкин хвост", елочного типа или с осью отверстий проушин для хвостовика типа "проушина" и совпадать с конструкторской базой.

4. Сечения пера, перпендикулярные оси Z , являются основными. Их необходимо задавать в порядке увеличения координаты от базовой плоскости и обозначать прописными буквами русского алфавита с цифровой индексацией $A - A$, $A_1 - A_1, \dots, A_n - A_n$. Количество сечений равно $(n + 1)$.

4.1. Шаг между сечениями должен быть равным или кратным 2,5 мм.

4.2. Количество сечений пера должно быть не менее трех и включать корневое, среднее и периферийное. Количество и необходимость дополнительных промежуточных сечений определяет разработчик чертежа.

4.3. Первое сечение должно задаваться за пределами пера на расстоянии не менее 3 мм от точки на линии сопряжения поверхности пера с поверхностью перехода к хвостовику, наименее удаленной от базовой плоскости. Последнее сечение должно задаваться за пределами пера на расстоянии не менее 3 мм от точки на торце пера, наиболее удаленной от базовой плоскости.

Для лопаток с высотой пера менее 20 мм допускается задавать первое и последнее сечения на расстоянии менее 3 мм от соответствующих точек.

№ изм.

№ изв.

850

Инв. № дубликата

Инв. № подлинника

5. Для лопаток, у которых поверхности полки или хвостовика, образующие проточную часть компрессора, расположены под углом к оси Z , отличающиеся от 90° , допускается задавать косые сечения, например, параллельно соответствующим поверхностям полки или хвостовика.

Координировать данные сечения следует от соответствующей поверхности полки или хвостовика. Расстояние между косыми сечениями должно быть не менее 2 мм.

5.1. Количество косых сечений должно быть достаточным для изготовления и контроля той части пера, которая не может быть проверена контрольными средствами в сечениях, образующих неполный профиль пера.

6. Точки на профиле следует задавать в порядке возрастания координаты X .

6.1. Количество точек на всех профилях должно быть одинаковым и не менее пяти.

6.2. Количество точек со стороны корыта и спинки профиля может быть не одинаковым.

6.3. Угол между прямыми, соединяющими три соседние точки на корыте или спинке профиля, не должен превышать 10° .

6.4. Длины отрезков между соседними точками не должны отличаться более чем в два раза. Различие в длинах отрезков по всей поверхности не ограничено.

6.5. Точки сопряжения линий спинки и корыта профиля с линиями входной и выходной кромок являются граничными и должны лежать на плавной кривой. При наличии на границах неплавных участков (вырезов и т.п.) граничные точки должны быть расположены на продолжении этих участков.

6.6. Для построения поверхности за граничными точками профиля должно быть задано не менее двух точек, удлиняющих его от 5 до 10 % хорды на кривой, закон изменения кривизны которой $\rho = \varphi(x)$ выбирается разработчиком по согласованию с предприятием-изготовителем.

7. Должны быть заданы координаты точек для измерения толщин профиля C_1, \dots, C_7 , центров кривизны входной и выходной кромок, точек пересечения средней линии профиля с его кромками и точки касания профиля с фронтальной линией.

8. Поверхность хвостовика или полки с криволинейными образующими со стороны проточной части, а также линия пересечения поверхности пера с поверхностью такой полки или хвостовика должны задаваться в сечениях, параллельных хорде ближайшего к этим поверхностям основного сечения пера. Допускается их точечное задание в плоскостях, которые должны быть параллельны плоскости симметрии полки или хвостовика.

№ изм.

№ изв.

850

Инв. № дубликата

Инв. № подлинника

9. Поверхность antivибрационной полки, а также линия пересечения поверхности antivибрационной полки с поверхностью пера лопатки задаются координатами точек.

10. Форма пера лопатки должна быть представлена на чертеже математической моделью, заданной в системе координат лопатки и непрерывно описывающей поверхности спинки и корытга пера.

Координаты точек спинки и корытга профилей в сечениях пера, внесенные в таблицы чертежа, должны быть рассчитаны по математической модели.

10.1. Математическую модель пера лопатки следует использовать для проведения газодинамических расчетов, а также при автоматизированном изготовлении и контроле лопатки.

10.2. Область определения математической модели должна быть шире отображаемой поверхности по всем направлениям координат и включать дополнительные точки и сечения, указанные на чертеже и расположенные за пределами пера.

10.3. Математическая модель пера должна допускать возможность ее использования на станках с ЧПУ.

11. Криволинейные поверхности полок, образующие контур проточной части, следует задавать соответствующей математической моделью, отличной от модели пера и заданной в своей локальной системе координат, с обязательной привязкой ее к основной системе координат лопатки. Локальная система координат может быть декартовой, сферической или цилиндрической.

12. Комплект чертежей лопатки должен содержать полный объем информации, необходимой для описания ее конструкции, изготовления в условиях применения АСТПП, станков с ЧПУ и для контроля.

К комплекту чертежей должен прилагаться машинный носитель, содержащий информационные массивы чертежа.

12.1. Типовое построение рабочих чертежей лопаток ротора компрессора - в соответствии с приложением 1. Для всех конструкций лопаток должно быть задано положение входной кромки относительно конструкторских баз в контролируемых сечениях.

13. Технические требования чертежа должны излагаться по ГОСТ 2.316-68. Перечень технических требований, задаваемых в рабочих чертежах лопаток - в соответствии с приложением 2.

Допускается задавать технические требования в отдельном документе на группу деталей или сборочных единиц со ссылкой на него в чертеже, а также дополнять перечень, приведенный в приложении 2.

№ изм.

№ изв.

Инв. № дубликата

Инв. № подлинника

850

14. Коэффициенты математической модели пера лопатки должны быть представлены на чертеже в виде отдельных таблиц для спинки и корыта пера.

14.1. В чертеже должна быть приведена ссылка на инструкцию по описанию и использованию математической модели.

Допускается также вносить в чертеж структурную формулу математической модели пера.

14.2. На серийных предприятиях, занимающихся изготовлением лопаток компрессоров ГТД, рекомендуется использовать только один вид математической модели. Математическая модель, основанная на аппроксимации таблично заданных поверхностей спинки и корыта пера лопатки кубическими В-сплайнами, приведена в ОСТ 1 02558-85, приложение 3.

15. Вид математической модели должен быть согласован между предприятием-изготовителем и предприятием-разработчиком.

16. Информационные массивы, представленные в таблицах чертежа, должны быть записаны на машинном носителе информации (перфоленте или перфокартах, магнитной ленте или магнитном диске).

17. Над каждой таблицей чертежа сверху справа под словом "таблица . . ." необходимо указывать ее машинный код. Кодирование таблиц чертежа и внесение изменений приведены в ОСТ 1 02558-85, приложение 5.

17.1. Внизу справа под каждой таблицей должно быть представлено контрольное число, необходимое для проверки правильности воспроизведения информационного массива на машинном носителе.

17.2. На чертеже допускается:

- 1) вводить в таблицы дополнительные параметры;
- 2) задавать координату Y для корыта и спинки профиля при одинаковых значениях координаты X ;
- 3) задавать для контроля толщину кромок только в точках 1 и 3 для мало-размерных лопаток, где расстояния между ними и точками 2 и 4 менее 2 мм;
- 4) использовать знак "точка" для отделения целой части числа от дробной.

17.3. Таблицы переменных параметров чертежа следует выполнять на графопостроителе ЭВМ. Допускается выполнять таблицы переменных параметров на широкой ленте ЭВМ с нанесением на нее основной надписи по ГОСТ 2.104-68 и с учетом пригодности к микрофильмированию по ГОСТ 13.102-80.

№ изм.

№ изв.

850

Инв. № дубликата

Инв. № подлинника

ПРИЛОЖЕНИЕ 1

Обязательное

ТИПОВОЕ ПОСТРОЕНИЕ РАБОЧИХ ЧЕРТЕЖЕЙ
ЛОПАТОК РОТОРА КОМПРЕССОРА

1. Система нанесения размеров должна быть выбрана исходя из обеспечения необходимой точности изготовления и контроля и удовлетворять требованиям ОСТ 1 02571-86.

2. Типовое построение рабочего чертежа лопатки с хвостовиком типа "ласточкин хвост" для конструкций с набором лопаток в окружном направлении показано на черт. 1, листы 1 - 4:

1) на листе 1 приводят общий вид лопатки с необходимыми проекциями, дополнительными видами, разрезами, схему профиля пера и технические требования чертежа;

2) на листе 2 приводят:

- схему профиля с координатами точек для контроля толщины профиля, где одноименные точки со стороны спинки и корыта, принадлежащие одной вписанной в профиль окружности, соединены прямой, наклон которой относительно оси задан справочным углом. Положение контрольных точек должно выбираться по ОСТ 1 02571-86;

- схему установки теоретического профиля в сборочной единице;

- табл. 1 и 2 общих параметров теоретического профиля и их предельных отклонений, заданных для контроля точности изготовления.

Выбор конструкторских баз, а также ориентацию профилей пера лопатки относительно этих баз осуществляет разработчик чертежа;

3) на листе 3 приводят табл. 3 и 4 координат точек спинки и корыта профиля в сечениях пера лопатки, а также табл. 5 и 6 координат точек в косых сечениях пера, когда они заданы на листе 1 чертежа;

4) на листе 4 приводят табл. 7 и 8 с информационным массивом математической модели спинки и корыта пера лопатки. Каждая таблица состоит из двух частей, разделенных промежутком в две графы: в первой части таблицы приводятся все необходимые параметры для идентификации математической модели с использованной формулой, описывающей поверхность пера, а во второй - коэффициенты математической модели, число которых зависит от сложности формы поверхности и точности аппроксимации точечно-заданной поверхности.

Округление коэффициентов c_{ij} , внесенных в табл. 7 и 8, по сравнению с их значениями, записанными на машинный носитель, не допускается.

№ изм.
№ изв.

Инв. № дубликата
Инв. № подлинника

850

Под табл. 7 и 8 в примечаниях указывают номер инструкции, которая должна содержать описание использованной математической модели и соответствующей формулы для вычисления координат точек поверхности.

3. Листы 2, 3 и 4 черт. 1 являются типовыми, общими для лопаток любого типа.

4. Типовое построение рабочего чертежа (лист 1) лопаток, отличных от лопатки с хвостовиком типа "ласточкин хвост" и набором лопаток в окружном направлении, показаны на черт. 2 и 3.

5. При выпуске чертежей лопаток, аналогичных по конструкции, но отличающихся только геометрическими размерами, следует выпускать групповой или базовый чертеж в соответствии с ГОСТ 2.113-75.

№ изм.

№ изв.

850

Инв. № дубликата

Инв. № подлинника

Таблица 3

Код таблицы

Координаты точек корыта теоретического профиля в сечениях пера

Номер точки	$A^{*1}-A^{*1}$		A_1-A_1		A_L-A_L		$A_{n-1}-A_{n-1}$		$A_n^{*1}-A_n^{*1}$	
	X_K	Y_K	X_K	Y_K	X_K	Y_K	X_K	Y_K	X_K	Y_K
1										
2										
Р										
q										
т										
Z										

Контрольное число

Таблица 4

Код таблицы

Координаты точек спинки теоретического профиля в сечениях пера

Номер точки	$A^{*1}-A^{*1}$		A_1-A_1		A_L-A_L		$A_{n-1}-A_{n-1}$		$A_n^{*1}-A_n^{*1}$	
	X_C	Y_C	X_C	Y_C	X_C	Y_C	X_C	Y_C	X_C	Y_C
1										
2										
L										
г										
т										
Z										

Контрольное число

Таблица 5

Код таблицы

Координаты точек корыта теоретического профиля в косых сечениях пера

Номер точки	$B^{*1}-B^{*1}$			B_1-B_1			B_L-B_L			$B_{n-1}-B_{n-1}$			$B_n^{*1}-B_n^{*1}$		
	X_K	Y_K	Z_K	X_K	Y_K	Z_K	X_K	Y_K	Z_K	X_K	Y_K	Z_K	X_K	Y_K	Z_K
1															
2															
Р															
q															
т															

Контрольное число

Таблица 6

Код таблицы

Координаты точек спинки теоретического профиля в косых сечениях пера

Номер точки	$B^{*1}-B^{*1}$			B_1-B_1			B_L-B_L			$B_{n-1}-B_{n-1}$			$B_n^{*1}-B_n^{*1}$		
	X_C	Y_C	Z_C	X_C	Y_C	Z_C	X_C	Y_C	Z_C	X_C	Y_C	Z_C	X_C	Y_C	Z_C
1															
2															
L															
г															
т															

Контрольное число

№ изм.
№ изв.

850

Изм. № дубликата
Изм. № подлинника

Основная надпись по ГОСТ 2.104-68

Таблица 7*6

Код таблицы

Коэффициенты математической модели корыта пера лопатки с теоретическим профилем

	KOD	N	V	W	A	D
X	KOD _x	N _x	V _x	W _x	A _x	D _x
Z	KOD _z	N _z	V _z	W _z	A _z	D _z

C _{i,j}	-1	0	1	2		m
-1						
0						
1						
2						
3						
i						
n-5						
n-4						
n-3						
n-2						
n-1						
n						

Контрольное число

Таблица 8*6

Код таблицы

Коэффициенты математической модели спинки пера лопатки с теоретическим профилем

	KOD	N	V	W	A	D
X	KOD _x	N _x	V _x	W _x	A _x	D _x
Z	KOD _z	N _z	V _z	W _z	A _z	D _z

C _{i,j}	-1	0	1	2		m
-1						
0						
1						
2						
3						
i						
n-5						
n-4						
n-3						
n-2						
n-1						
n						

Контрольное число

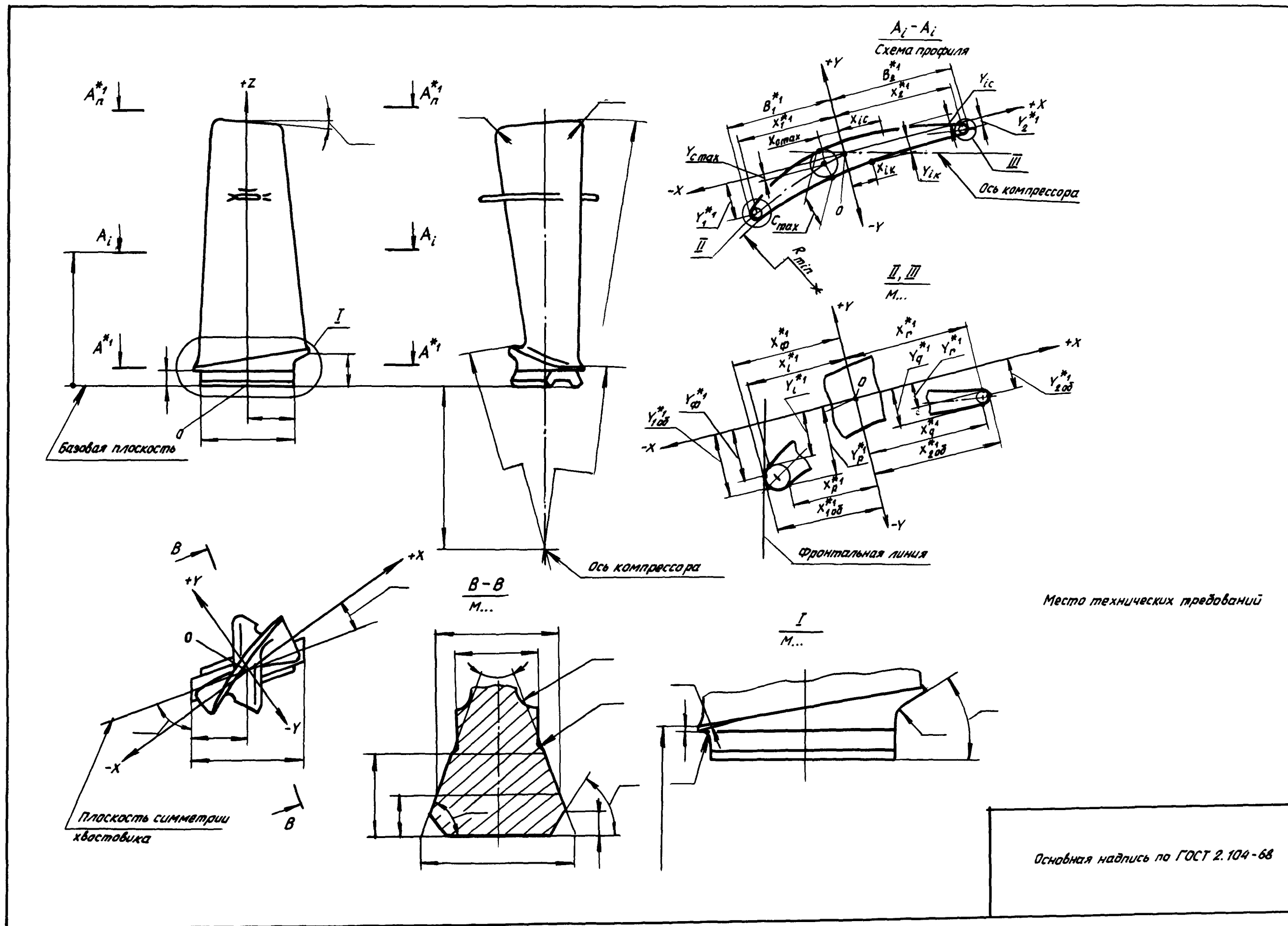
Примечания:
 1. Формула математической модели *1: ...
 2. Описание и использование математической модели по инструкции...

Основная надпись по ГОСТ 2.104-68

№ изм.
№ изв.

850

Изм. № дубликата
Изм. № подлинника

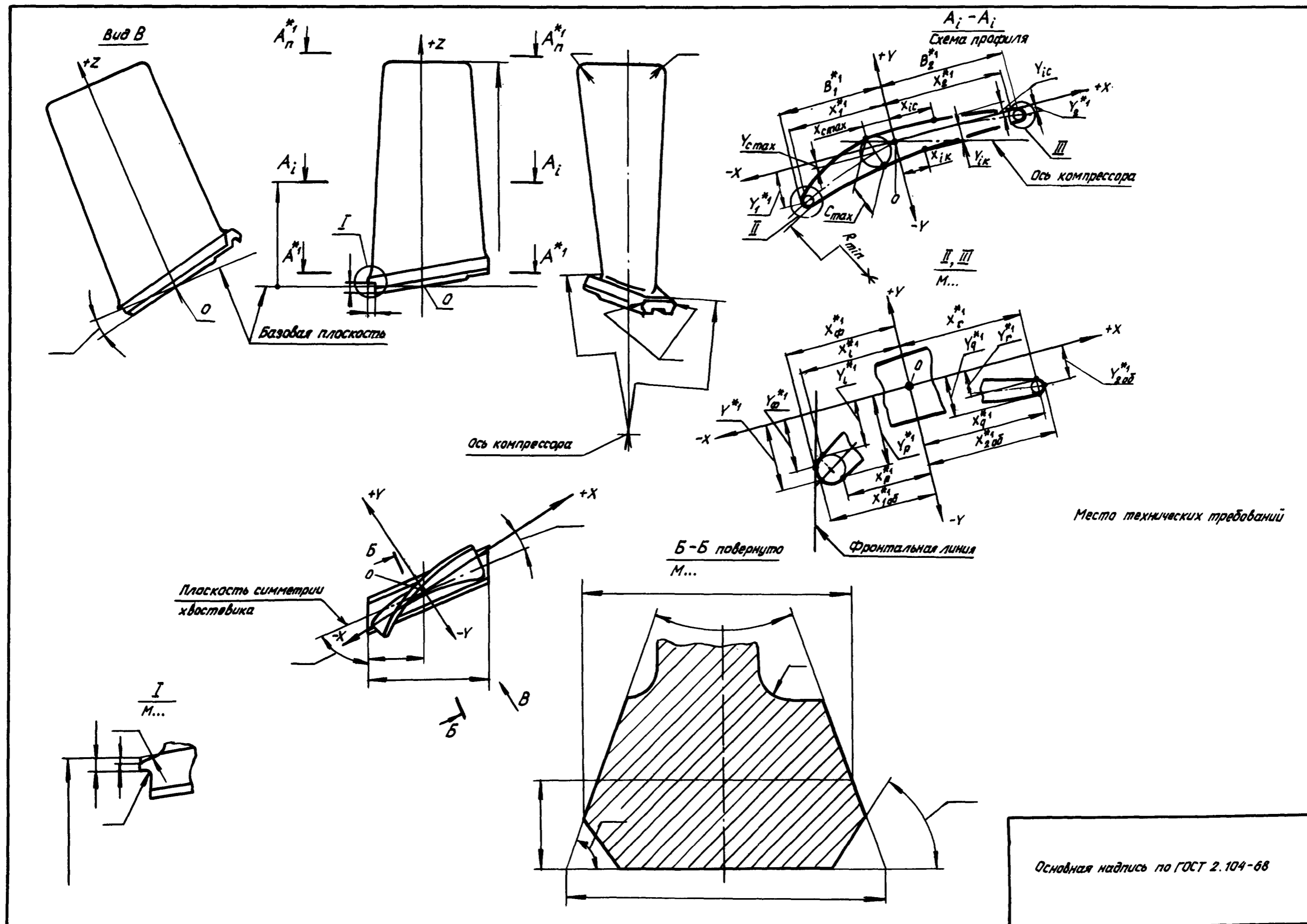


Черт. 2

№ изм.
№ изв.

850

№ дубликата
№ подлинника



Основная надпись по ГОСТ 2.104-68

Черт. 3

№ изм.
№ изв.

850

№ дубликата
№ подлинника

ПРИЛОЖЕНИЕ 2

Обязательное

ПЕРЕЧЕНЬ ТЕХНИЧЕСКИХ ТРЕБОВАНИЙ,
ЗАДАВАЕМЫХ В РАБОЧИХ ЧЕРТЕЖАХ ЛОПАТОК

1. Деталь группы А.
2. Заготовка - штамповка.
3. Термическая обработка и механические свойства по СТУ.
4. * - расчетные размеры или параметры теоретического профиля.
5. *₁ - для справок.
6. *₂ - размеры истинные.
7. *₃ - размеры и сечения для специального контроля пера инструментом.
8. *₄ - размеры обеспеч. INSTR.
9. *₅ - размеры обеспеч. технологически.
10. *₆ - информационный массив математической модели.
11. Группа контроля . . . по ОСТ 1 00021-78.
12. Контроль предела усталости лопатки по СТУ.
13. Контроль на прижоги и макроструктуру по СТУ.
14. Контроль отсутствия трещин методом . . . по СТУ.
15. Предельные отклонения и контроль формы и смещений пера - по ОСТ 1 02571-86.
16. Контроль радиусов входной и выходной кромок по всей высоте пера - по предельным контрольным образцам.
17. Радиусы перехода от пера лопатки к полке хвостовика - по ОСТ 1 02594-86.
18. Шероховатость поверхности пера - по ОСТ 1 02624-87.
19. Хвостовики лопаток - по ОСТ 1 11031-81.
20. Допускается изготовление лопатки вести на единых технологических базах, выполняемых на технологических приборах.
21. Маркировать . . . способом ЭХ шрифтом

№ изм.

№ изв.

Инв. № дубликата

Инв. № подлинника

850

ИНФОРМАЦИОННЫЕ ДАННЫЕ

1. УТВЕРЖДЕН Министерством

ЗАРЕГИСТРИРОВАН ЦГФСТУ
за № 8406269 от 29 сентября 1987 г.

2. ВВЕДЕН ВПЕРВЫЕ

3. ССЫЛОЧНЫЕ НОРМАТИВНО-ТЕХНИЧЕСКИЕ ДОКУМЕНТЫ

Обозначение НТД, на который дана ссылка	Номер пункта, подпункта, приложения
ГОСТ 2.104-68	17.3; приложение 1
ГОСТ 2.113-75	Приложение 1
ГОСТ 2.316-68	13
ГОСТ 13.102-80	17.3
ОСТ 1 00021-78	Приложение 2
ОСТ 1 02558-85	14.2; 17
ОСТ 1 02571-86	Приложение 1
ОСТ 1 02594-86	Приложение 2
ОСТ 1 02624-87	Приложение 2
ОСТ 1 11031-81	Приложение 2

№ изм.

№ изв.

Инв. № дубликата

Инв. № подлинника

850

