

УДК 62973.063

Группа Д15

АВИАЦИОННЫЙ СТАНДАРТ

СОЕДИНЕНИЯ БОРТОВЫХ КЛАПАНОВ
С НАКОНЕЧНИКАМИ НАЗЕМНЫХ
УСТАНОВОК ДЛЯ ПРОВЕРКИ И ЗАПРАВКИ
ГИДРАВЛИЧЕСКИХ СИСТЕМ
САМОЛЕТОВ И ВЕРТОЛЕТОВ

ОСТ 1 02620-2002

На 9 страницах

Общие требования

ОКСТУ 7502

Дата введения 2003-01-01

№ изм.

№ изв.

6315

Инв. № дубликата

Инв. № подлинника

Издание официальное



Перепечатка воспрещена

1 Область применения

Настоящий стандарт устанавливает общие требования к соединениям бортовых клапанов с наконечниками наземных установок (далее - соединения) для проверки и заправки гидравлических систем самолетов и вертолетов.

2 Нормативные ссылки

ГОСТ 9150-81 Основные нормы взаимозаменяемости. Резьба метрическая. Профиль

ГОСТ 10549-80 Выход резьбы. Сбеги, недорезы, проточки и фаски

ГОСТ 16093-81 Основные нормы взаимозаменяемости. Резьба метрическая. Допуски.

Посадки с зазором

ГОСТ 24705-81 Основные нормы взаимозаменяемости. Резьба метрическая. Основные размеры

ГОСТ 24739-81 Основные нормы взаимозаменяемости. Резьба трапецеидальная. Диаметры и шаги

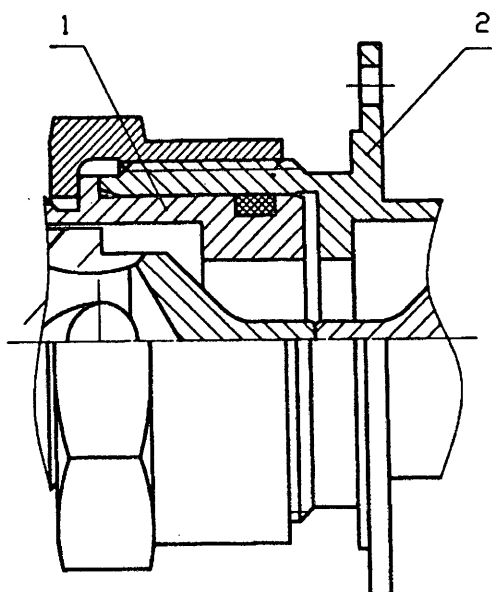
ГОСТ 25069-81 Основные нормы взаимозаменяемости. Неуказанные допуски формы и расположения поверхностей

ОСТ 1 00128-74 Герметичность изделий. Нормы

3 Общие требования

3.1 Состав и присоединительные размеры соединений

3.1.1 Состав соединения для проверки гидравлических систем самолетов и вертолетов, обслуживаемых в аэропортах и аэродромах России, должен соответствовать указанному на рисунке 1.



1 - наконечник наземной установки;
2 - клапан бортовой

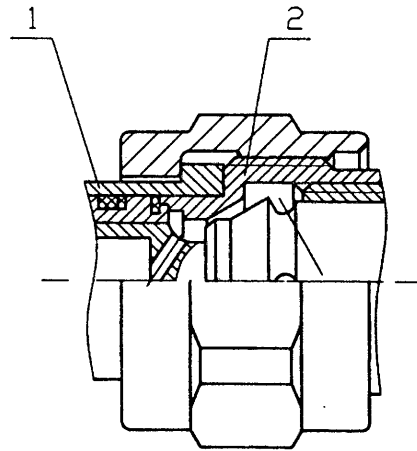
Рисунок 1

№ изм.
№ изв.

6-315

Инв. № дубликата
Инв. № подлинника

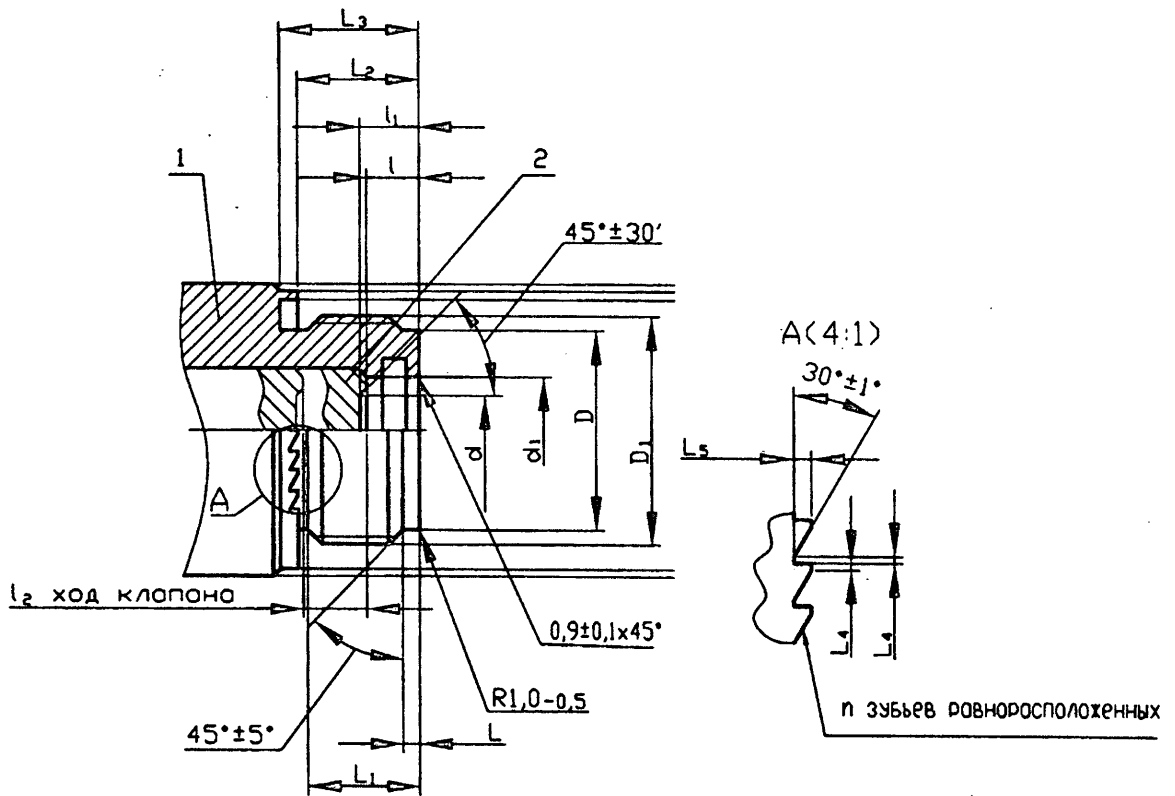
3.1.2 Состав соединения для заправки гидравлических систем самолетов и вертолетов, обслуживаемых в аэропортах и аэродромах России, должен соответствовать указанному на рисунке 2.



1 - наконечник наземной установки;
2 - клапан бортовой

Рисунок 2

3.1.3 Состав и присоединительные размеры бортового клапана соединения для проверки гидравлических систем самолетов и вертолетов, обслуживаемых в зарубежных аэропортах, должны соответствовать указанным на рисунке 3 и таблице 1.



1 - корпус бортового клапана; 2 - клапан

Рисунок 3

№ изм.
№ изв.

6315

Инв. № дубликата
Инв. № подлинника

Таблица 1

В миллиметрах

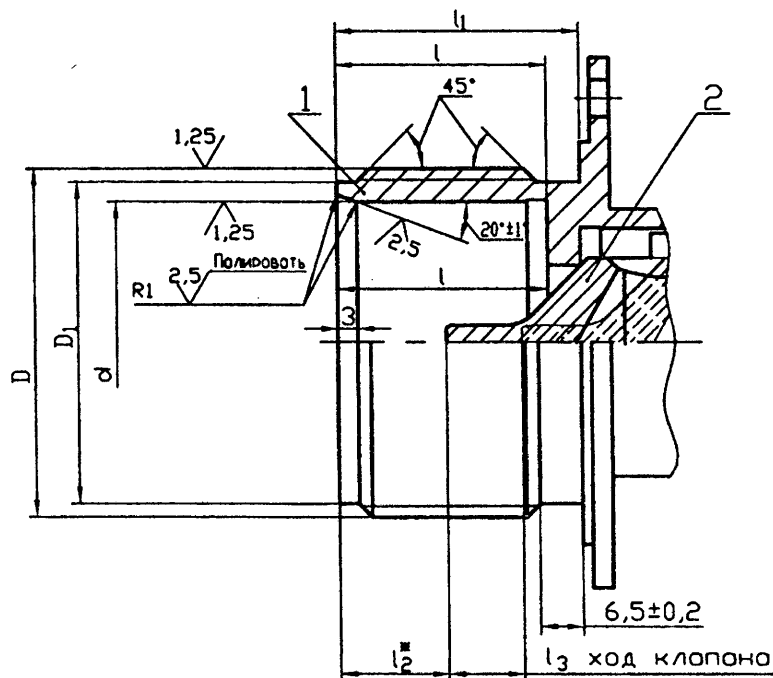
DN	d ±0,12	d ₁		d ₂ ± 0,25	D ± 0,25	D ₁	D ₂ ± 0,25	D ₃ max
		max	min					
12	10,28	15,90	15,88	38,73	26,95	Tr 34 x 9 (P3) - 8e	41,30	43,43
20	14,48	20,65	20,62	44,91	35,65	Tr 40 x 9 (P3) - 8e	47,50	49,78
25	18,80	26,92	26,90	51,82	43,63	Tr 48x 9 (P3) - 8e	54,36	57,15
32	28,58	34,98	34,92	59,71	50,63	Tr 55 x 9 (P3) - 8e	62,96	63,50
40	32,77	41,32	41,27	71,63	59,69	Tr 65x 12 (P4) - 8e	74,42	77,22

Окончание таблицы 1

В миллиметрах

DN	l ±0,25	l ₁ ±0,38	l ₂ min	L ±0,25	L ₁ min	L ₂ ±0,5	L ₃ min	L ₄ ±0,12	L ₅	n
12	8,00	9,02	9,65	2,54	27,00	18,42	21,08	0,51	1,27	40
20	8,76	10,03	11,18	2,54	18,03	19,18	21,97	0,51	1,32	45
25	11,18	12,70	14,59	3,56	21,34	26,11	28,70	0,51	1,37	50
32	10,92	12,19	16,51	3,81	22,61	26,42	28,83	0,51	1,42	55
40	11,43	12,95	19,56	4,06	30,23	30,86	34,04	0,51	1,42	70

3.1.4 Состав и размеры бортовой части соединения для проверки гидравлических систем самолетов и вертолетов, обслуживаемых в аэропортах и аэродромах России, должны соответствовать указанным на рисунке 4 и таблице 2.



1 – корпус бортового клапана; 2 - клапан

Рисунок 4

* Размер для справок.

№ изм.
№ изв.

6315

Инв. № дубликата
Инв. № подлинника

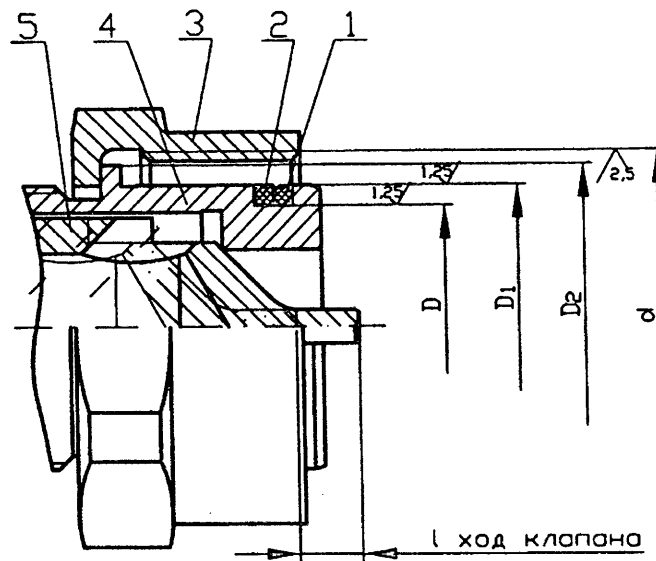
Таблица 2

В миллиметрах

Проход условный D_y^*	d H8	D	D_1 h 11	l $\pm 0,3$	l_1 $\pm 0,2$	l_2	l_3 , не более
10	22	Tr 32x9 (P3) - 8e	28	21,0	21,0	12,2	10
14	28	Tr 38x9 (P3) - 8e	34			8	
22	42	Tr 52x9 (P3) - 8e	48	32,0	37,0	16,5	12
16	30	Tr 40x9 (P3) - 8e	36	26,5	32,0	15,5	11
22	40	Tr 50x9 (P3) - 8e	46	32,0	37,0	16,5	12
32	56	Tr 70x12 (P4) - 8e	65	39,5	45,5	21,5	15

* Размер для справок.

3.1.5 Состав и размеры наземной части соединения для проверки гидравлических систем самолетов и вертолетов, обслуживаемых в аэропортах и аэродромах России, должны соответствовать указанным на рисунке 5 и таблице 3.



1 - кольцо уплотнительное; 2 - шайба защитная; 3 - гайка; 4 - гильза; 5 - клапан

Рисунок 5

№ изм.
№ изв.

6315

Инв. № дубликата
Инв. № подлинника

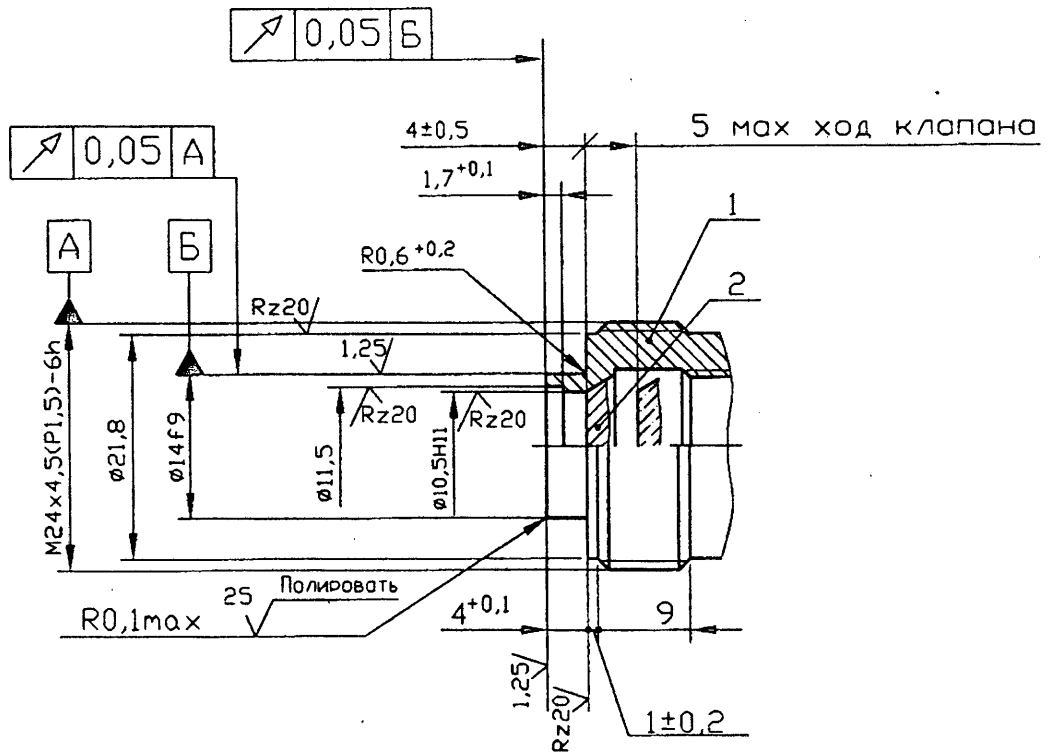
Таблица 3

В миллиметрах

Прход условный D_y^*	d	D h 8	D ₁ e 8	D ₂	l, не более
10	T, 32x9 (P3) - 8e	18	22	28,5	5
14	T, 38x9 (P3) - 8e	24	28	34,0	
22	T, 52x9 (P3) - 8e	36	42	48,0	10
16	T, 40x9 (P3) - 8e	26	30	36,5	7
22	T, 50x9 (P3) - 8e	34	40	46,5	10
32	T, 70x12 (P4) - 8e	48	56	63,0	12

* Размер для справок.

3.1.6 Состав и присоединительные размеры бортового клапана для заправки гидравлических систем самолетов и вертолетов, обслуживаемых в аэропортах и аэродромах России, должны соответствовать указанным на рисунке 6.



1 – корпус бортового клапана; 2 – клапан

Рисунок 6

№ изм.

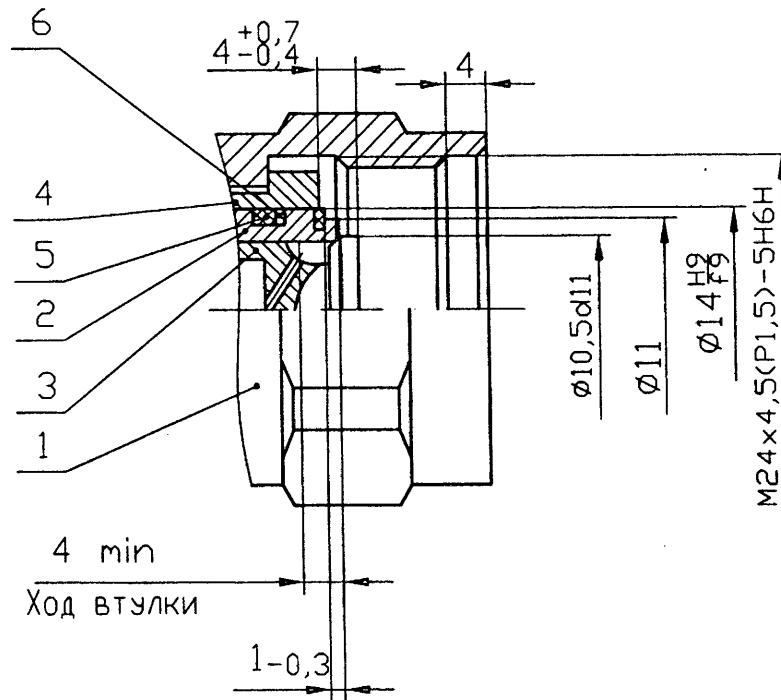
№ изв.

6315

Инв. № дубликата

Инв. № подлинника

3.1.7 Состав и присоединительные размеры наконечника наземной установки для заправки гидравлических систем самолетов и вертолетов, обслуживаемых в аэропортах и аэродромах России, должны соответствовать указанным на рисунке 7.



1 - гайка; 2 - втулка; 3 - клапан; 4 – корпус наконечника; 5 - кольцо уплотнительное; 6 - шайба защитная

Рисунок 7

3.1.8 Неуказанные предельные отклонения размеров - Н 12, h 12, ± $\frac{1T12}{2}$.

Неуказанные допуски формы и расположения поверхностей - по ГОСТ 25069.

3.1.9 Метрическая трехзаходная резьба должна соответствовать требованиям ГОСТ 9150 и ГОСТ 24705; поля допусков и допуски диаметров резьб - ГОСТ 16093; фаски резьб - ГОСТ 10549. Трапецеидальная трехзаходная резьба - по ГОСТ 24739.

3.1.10 Установочные размеры бортовых клапанов должны соответствовать указанным в приложении А.

3.2 Общие требования

3.2.1 Номинальное давление соединений должно быть не более:

- для бортового клапана линии нагнетания (D_γ 10, 14, 22) соединения для проверки гидравлических систем самолетов и вертолетов, обслуживаемых в аэропортах и аэродромах России, - 28 МПа (280 кгс/см²);

- для бортового клапана линии всасывания (D_γ 16, 22, 32) соединения для проверки гидравлических систем самолетов и вертолетов, обслуживаемых в аэропортах и аэродромах России, - 12 МПа (120 кгс/см²);

№ изм.
№ изв.

6315

Инв. № дубликата
Инв. № подлинника

- для бортового клапана линии нагнетания (DN 12, 20, 25) соединения для проверки гидравлических систем самолетов и вертолетов, обслуживаемых в зарубежных аэропортах, - 28 МПа (280 кгс/см²);

- для бортового клапана линии всасывания (DN 32, 40) соединения для проверки гидравлических систем самолетов и вертолетов, обслуживаемых в зарубежных аэропортах, - 14 МПа (140 кгс/см²);

- для бортового клапана линии заправки (Dy 6) соединения для гидравлических систем самолетов и вертолетов, обслуживаемых в аэропортах и аэродромах России, - 0,6 МПа (6 кгс/см²).

3.2.2 Внешняя герметичность соединения должна соответствовать группе 1-8 ОСТ 1 00128.

3.2.3 Соединение бортового клапана с наконечником наземной установки должно производиться в диапазоне температур окружающей среды от минус 50 до плюс 50 °С.

Бортовой клапан должен оставаться работоспособным после воздействия температуры окружающей среды от минус 60 °С до максимально допустимой в ожидаемых условиях эксплуатации.

3.2.4 После стыковки соединения заглушки бортовых клапанов и наконечников наземных установок должны быть соединены между собой для предотвращения загрязнения гидросистемы.

3.2.5 Трехзаходные резьбы соединений должны обеспечивать свинчиваемость с любого захода.

3.2.6 Момент затяжки для создания герметичности соединения должен обеспечиваться усилием руки.

3.2.7 Бортовые клапаны соединения для проверки гидравлических систем самолетов и вертолетов, обслуживаемых в зарубежных аэропортах, должны иметь устройство, предотвращающее самопроизвольное рассоединение (см. рисунок 3).

3.2.8 Стыковка бортовых клапанов с наконечниками наземных установок должна производиться при давлении рабочей среды до 0,5 МПа (5 кгс/см²).

3.2.9 Объем проливаемой жидкости за одну стыковку и расстыковку бортового клапана с наконечником не должен превышать:

- соединения для проверки гидравлических систем самолетов и вертолетов, обслуживаемых в аэропортах и аэродромах России, 1,5; 1,9; 7,7; 3,8; 7,7; 17,8 см³ для Dy 10, 14, 22, 16, 22, 32 соответственно;

- соединения для проверки гидравлических систем самолетов и вертолетов, обслуживаемых в зарубежных аэропортах, 2,2; 8,2; 9,0; 11,8; 14,0 см³ для DN 12, 20, 25, 32, 40 соответственно;

- соединения для заправки гидравлических систем самолетов и вертолетов (Dy 6), обслуживаемых в аэропортах и аэродромах России, 0,5 см³.

№ изм.

№ изв.

6315

Инв. № дубликата

Инв. № подлинника

Приложение А
(Обязательное)

Размеры места установки бортовых клапанов

А1 Установочные размеры бортовых клапанов должны соответствовать указанным на рисунке А.1.

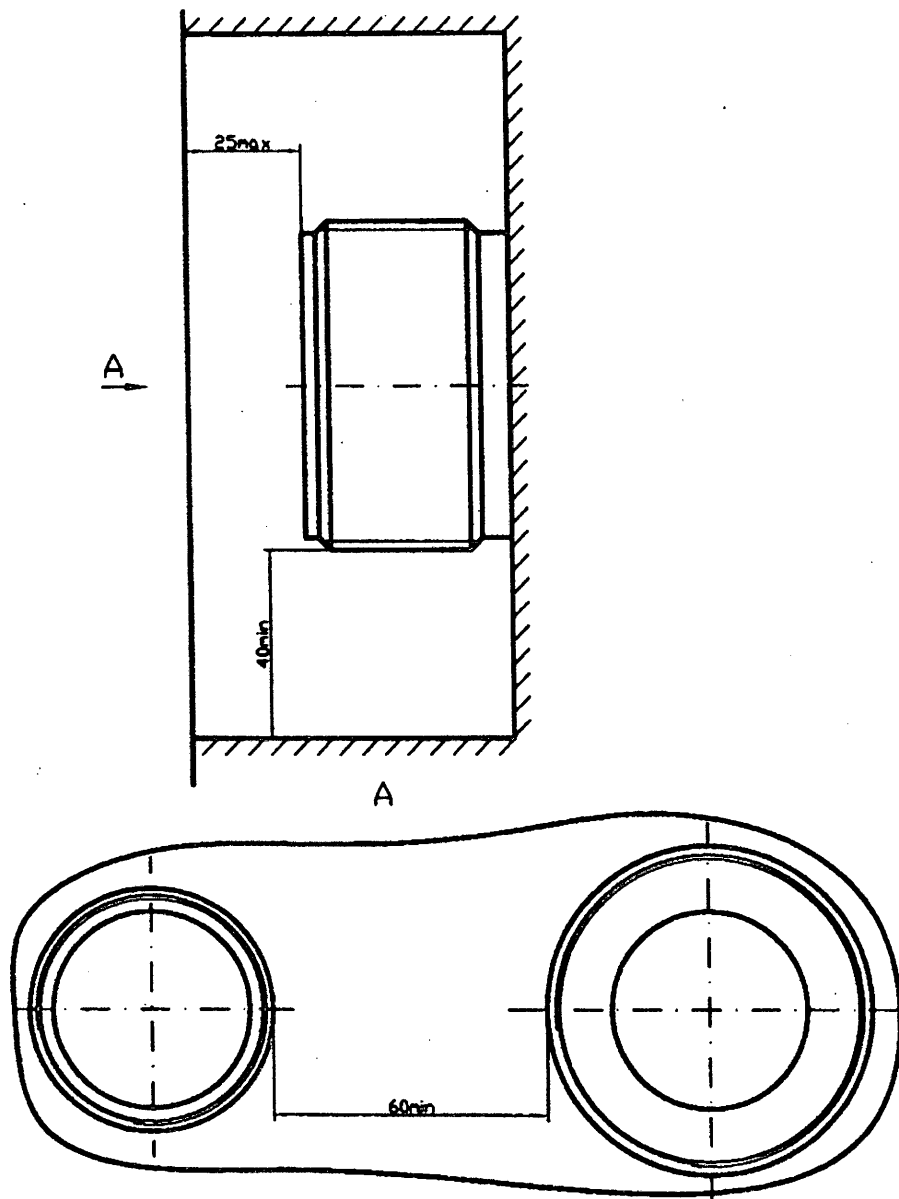


Рисунок А.1

№ изм.
№ изв.

6315

Инв. № дубликата
Инв. № подлинника

ЛИСТ РЕГИСТРАЦИИ ИЗМЕНЕНИЙ

Номер изменения	Номер листа (страницы)				Номер документа	Подпись	Дата внесения изм.	Дата введения изм.
	измененного	замененного	нового	аннулированного				

Инв. № дубликата	
Инв. № подлинника	6315