

УДК 629.7.054:331.015.11

Группа Д15

ОТРАСЛЕВОЙ СТАНДАРТ

ИНДИКАТОРЫ
МНЕМОНИЧЕСКИЕ АВИАЦИОННЫЕ
ПОЛОЖЕНИЯ УПРАВЛЯЮЩИХ
ПОВЕРХНОСТЕЙ,
МЕХАНИЗАЦИИ КРЫЛА,
ШАССИ САМОЛЕТА

ОСТ 1 02597-86

На 9 страницах

Введен впервые

Эргономические требования

ОКСТУ 7545

Распоряжением Министерства от 22 сентября 1986 г. № 298-06

срок введения установлен с 1 июля 1987 г.

Настоящий стандарт распространяется на электромеханические и экранные мнемонические авиационные индикаторы (в дальнейшем изложении — мнемоиндикаторы) положения управляющих поверхностей, механизации крыла, шасси ограниченно маневренных и неманевренных самолетов.

Стандарт устанавливает эргономические требования к лицевым частям мнемоиндикаторов, предназначенных для постоянного отображения определенного состава информации, например, только о положении шасси, и мнемоиндикаторов, предназначенных для отображения различных составов информации, например, совмещенного отображения положения управляющих поверхностей и шасси.

Издание официальное

ГР 8386185 от 29.09.86

Дата 09.09.87
Подписание
Перепечатка воспрещена

№ изм.
№ изв

5506

Инв. № дубликата

Инв. № подлинника

1. СОСТАВ ИНФОРМАЦИИ, ОТОБРАЖАЕМОЙ НА МНЕМОИНДИКАТОРАХ

1.1. Мнемоеиндикатор положения управляющих поверхностей должен отображать положение управляющих поверхностей самолета, используемых при пилотировании для изменения и стабилизации режима и траектории полета. В их число входят руль высоты, элероны, руль направления, управляемый стабилизатор, интерцепторы-элероны, интерцепторы глиссадные, элевоны и др. Положение стабилизатора и в том случае, когда он может занимать лишь несколько фиксированных положений (переставной стабилизатор), должно отображаться на мнемоеиндикаторе положения управляющих поверхностей. Конкретный состав отображаемых поверхностей (их секций) определяется конструкцией самолета.

На мнемоеиндикаторе должно отображаться текущее положение управляющих поверхностей относительно шкал отсчета, обеспечивающих качественную оценку положения поверхностей. При этом изменение предельных отклонений управляющих поверхностей в полете, например, вследствие автоматического изменения передаточного числа системы управления по скорости полета, может быть отображено на шкале с помощью индексов предельных отклонений (их перемещением в новое положение) или изменением шкалы (длина шкалы изменяется соответственно изменению предельных отклонений). В том случае, если мнемоеиндикатор используется при выставке экипажем самолета какой-либо из управляющих поверхностей, например, переставного стабилизатора в заданное положение, соответствующая шкала должна обеспечивать требуемую точность выставки. Положение переставного стабилизатора, имеющего несколько фиксированных положений, должно отображаться не относительно шкалы отсчета, а относительно неподвижных индексов заданных положений.

1.2. Мнемоеиндикатор положения механизации крыла должен отображать положение элементов аэродинамической конфигурации самолета (кроме шасси), занимающих несколько фиксированных положений и размещенных на крыле и других частях самолета (фюзеляже, хвостовом оперении). В их число входят закрылки, предкрылки, интерцепторы, кроме указанных в п. 1.1, дефлектор стабилизатора, тормозные шитки на фюзеляже и др.

Конкретный состав отображаемых поверхностей (их секций) определяется конструкцией самолета.

На мнемоеиндикаторе должны отображаться текущее и заданные (для взлета, для посадки) положения закрылков относительно шкалы отсчета, дискретные положения прочих элементов аэродинамической конфигурации без шкал. Шкала положения закрылков должна обеспечивать требуемую точность контроля их установки и иметь индексы заданных положений.

Должны отображаться следующие дискретные положения элементов аэродинамической конфигурации: выпущенное положение, неубранное (промежуточное) положение. Убранное положение, соответствующее крейсерскому режиму полета,

№ изм.
№ изв.

5506

Инв. № дубликата
Инв. № подлинника

отображаться не должно. Отображение дискретных положений элементов должно осуществляться без шкал и индексов.

1.3. Мнемоиндикатор положения шасси должен отображать положение опор и подвижных створок шасси. Допускается отображение на мнемоиндикаторе по вызову экипажа информации о функциональном состоянии подсистем шасси (например, о перегретом тормозе колеса шасси) в дополнение к информации о положении опор и створок шасси.

На мнемоиндикаторе должны отображаться следующие дискретные положения элементов шасси: опоры шасси – выпущенное положение и промежуточное положение, створки шасси – убранное положение. Убранное положение опор и створок шасси отображаться не должно.

1.4. Совмещенное отображение на мнемоиндикаторе информации о положении управляющих поверхностей, механизации крыла и шасси не допускается. Допускается совмещенное отображение информации о положении управляющих поверхностей и механизации крыла, механизации крыла и шасси при простоте их конструкции, например, при наличии не более трех опор шасси, а также для мнемоиндикаторов, имеющих достаточную площадь лицевой части, на которых информация различных видов (из трех перечисленных выше) отображается на отдельных участках лицевой части мнемоиндикатора и разделена разграничительной линией.

2. ЭРГОНОМИЧЕСКИЕ ТРЕБОВАНИЯ К ЛИЦЕВЫМ ЧАСТЯМ МНЕМОИНДИКАТОРОВ

2.1. Общие требования

2.1.1. Мнемоиндикаторы должны обеспечивать надежное восприятие информации о положении управляющих поверхностей, механизации крыла и шасси самолета.

2.1.2. На мнемоиндикаторах должна отображаться информация в соответствии с разделом 1 настоящего стандарта и, при необходимости, минимальное число элементов (контуры самолета в определенной ориентации), предназначенных для ее мнемонической увязки, обеспечивающей простоту идентификации нужной информации при отсутствии надписей и при их сокращении.

2.1.3. Шкалы руля высоты, элеронов, управляемого стабилизатора, интерцепторов-элеронов, интерцепторов глиссадных, элевонов, закрылков должны быть прямолинейными вертикальными. Шкала руля направления должна быть прямолинейной горизонтальной.

2.1.4. Отклонениям вверх задней кромки руля высоты, стабилизатора, правого элерона, интерцепторов всех типов и элевонов должно соответствовать перемещение отсчетного индекса вверх, отклонению закрылков вниз должно соответствовать перемещение отсчетного индекса вниз.

№ изм.

№ изв.

5506

Изм. № дубликата

Изм. № подлинника

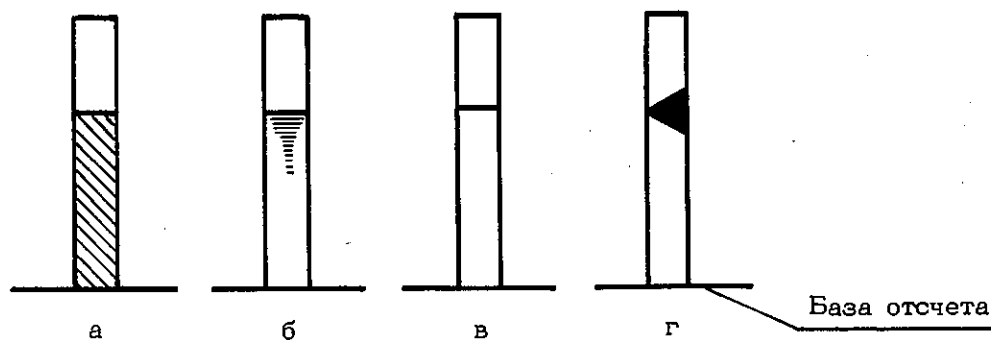
При наличии руля высоты под задней кромкой стабилизатора понимается задняя кромка руля высоты при его нейтральном положении относительно стабилизатора.

2.1.5. Взаимное размещение информации и элементов ее мнемонической увязки должно соответствовать следующей условной ориентации наблюдателя относительно самолета:

- для мнемоиндикатора управляющих поверхностей - вид сзади;
- для мнемоиндикатора механизации крыла - вид сверху;
- для мнемоиндикатора шасси - вид сверху.

При этом ориентация "вид сверху" мнемонических изображений положения механизации крыла и шасси при установке мнемоиндикатора на приборной доске должна соответствовать направлению движения самолета вверх. При совмещении информации о положении рулевых поверхностей и механизации крыла используется единая условная ориентация - "вид сзади". Для самолетов с тремя опорами шасси допускается ориентация "вид сзади".

2.1.6. Отсчетные индексы текущего положения управляющих поверхностей, закрылков, относительно шкал, должны иметь 4 варианта форм, приведенных на чертеже; при этом вариант, обозначенный символом "а" - мнемонически предпочтительен, в варианте "б" яркость индекса уменьшается в направлении базы отсчета.



2.1.7. Отображение дискретного положения предкрылков, переставного стабилизатора, шасси и др. элементов аэродинамической конфигурации самолета должно осуществляться с помощью символов простой формы (прямоугольник, круг и т.д.). Усложнение формы символа должно быть обосновано.

2.1.8. Базы отсчета (нулевые значения шкал) руля высоты и стабилизатора должны быть размещены на одной горизонтальной линии. Базы отсчета элеронов и интерцепторов должны быть размещены на одной горизонтальной линии.

2.1.9. Базы отсчета положений управляющих поверхностей должны четко выделяться среди прочей информации, отображаемой на мнемоиндикаторе, и использоваться для формирования мнемонической картины.

2.1.10. Вспомогательные элементы (линии, надписи) не должны пересекать индексов текущего положения, символов, затруднять их восприятие.

№ изм.

№ изв.

5506

Инв. № дубликата

Инв. № подлинника

2.1.11. При необходимости надписей на мнемоиндикаторе их количество должно быть минимальным.

2.1.12. Лицевая часть мнемоиндикатора может быть выполнена монохромной или с использованием цветового кодирования представляемой информации.

2.1.13. Надежность восприятия информации с монохромных мнемоиндикаторов, в том числе выполненных на основе электронно-лучевой трубки, должна быть обеспечена с помощью символов соответствующей формы и размеров, надписей (при необходимости), а также путем ограничения объема информации, одновременно отображаемой на мнемоиндикаторе.

2.1.14. При использовании цветового кодирования цвет кодируемых элементов должен быть:

- для отсчетных индексов положения управляющих поверхностей, закрылков - зеленый;
- для символов выпущенного положения элементов аэродинамической конфигурации (кроме закрылков), шасси - зеленый, промежуточного положения (кроме шасси) - голубой;
- для символов промежуточного положения шасси, необранного положения подвижных створок шасси - желтый;
- взлетное и посадочное положения закрылков и стабилизатора должны быть выделены отдельными индексами заданных положений зеленого цвета.

2.1.15. Примеры выполнения лицевой части мнемоиндикаторов приведены в справочном приложении.

2.2. Требования к электромеханическим мнемоиндикаторам

2.2.1. Угловые размеры символов, букв, цифр должны быть не менее 15'. Угловые размеры сложных символов (имеющих внутренние и внешние детали) должны быть не менее 35'.

2.2.2. Фон лицевой панели мнемоиндикатора должен быть черный, матовый. Коэффициент отражения окрашенных поверхностей не должен превышать 0,1 для источников света с цветовой температурой 2360 К.

2.2.3. Шкалы, базы отсчета, элементы контура самолета, надписи должны быть белого цвета, матовые с коэффициентом отражения не менее 0,7 для источников света с цветовой температурой 2360 К.

2.2.4. Лицевая часть мнемоиндикатора должна иметь встроенное освещение, обеспечивающее яркость и равномерность освещения шкал, отсчетных индексов, символов, надписей, линий в соответствии с требованиями ОСТ 1 00415-81.

2.2.5. Мнемоиндикаторы должны выполняться в корпусах, соответствующих требованиям ГОСТ 20261-84.

№ изм.	№ изв.

5506

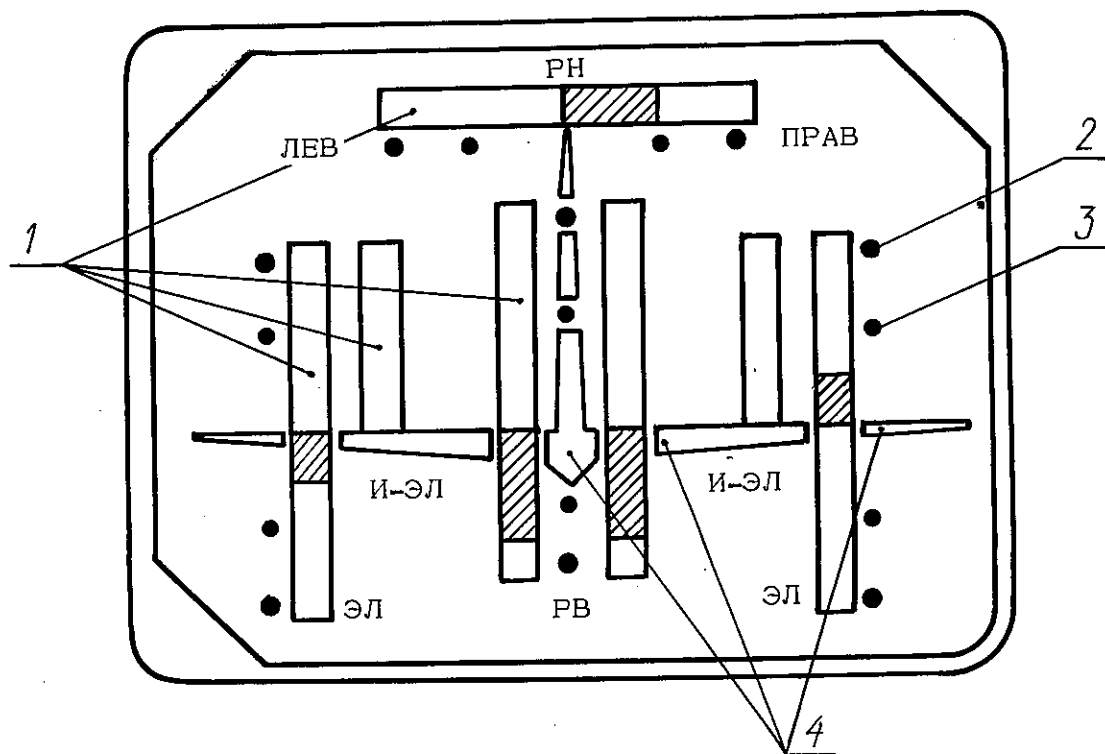
Инв. № дубликата

Инв. № подлинника

ПРИЛОЖЕНИЕ
Справочное

ПРИМЕРЫ ВЫПОЛНЕНИЯ ЛИЦЕВОЙ ЧАСТИ МНЕМОИНДИКАТОРОВ

1. Пример выполнения лицевой части мнемоиндикатора положения управляющих поверхностей приведен на черт. 1.



1 - прямоугольные профильные указатели; 2 - индекс максимального отклонения управляющей поверхности; 3 - индекс 50%-го отклонения управляющей поверхности; 4 - символ самолета; РН - руль направления; РВ - руль высоты; И-ЭЛ - интерцептор-элерон; ЭЛ - элерон

Черт. 1

2. На черт. 1 показано следующее положение управляющих поверхностей:

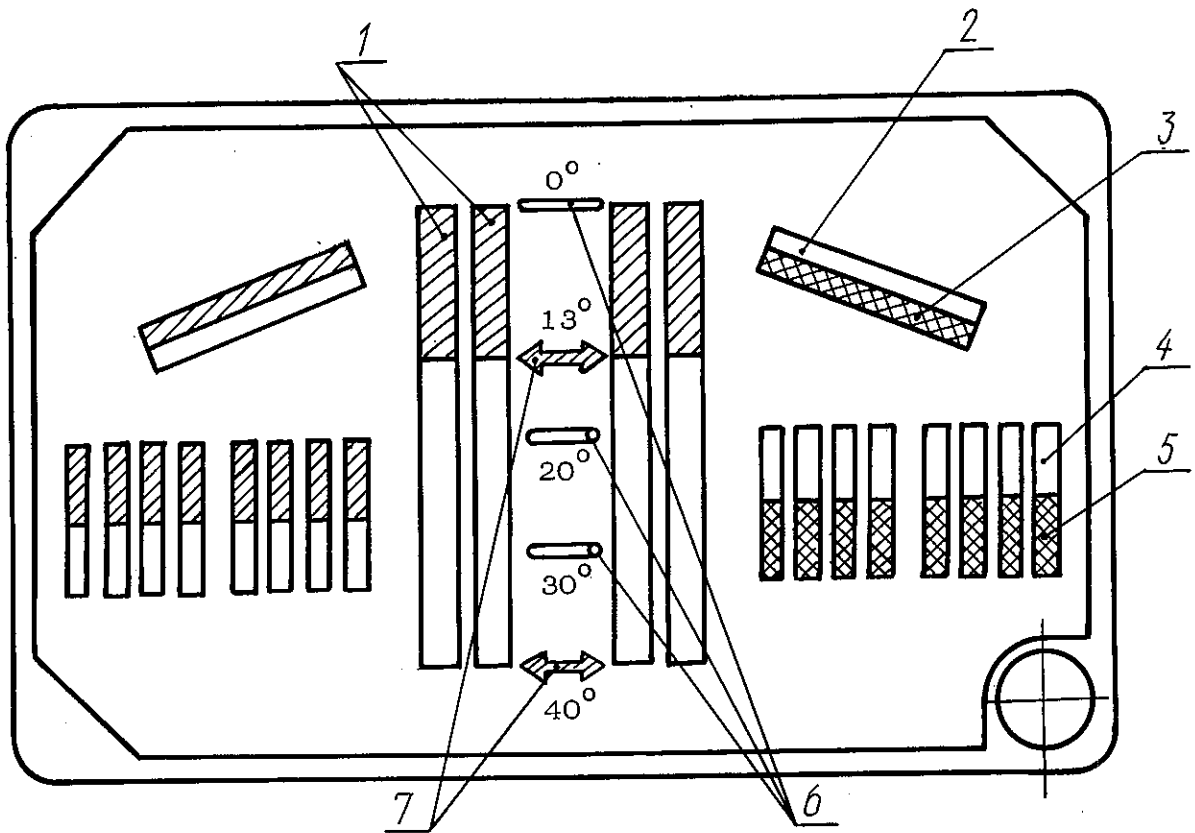
- руль высоты отклонен вниз на $3/4$ хода;
- руль направления отклонен вправо на $1/2$ хода;
- правый элерон отклонен вверх на $1/4$ хода;
- левый элерон отклонен вниз на $1/4$ хода;
- интерцепторы-элероны убраны.

3. Пример выполнения лицевой части мнемоиндикатора положения элементов механизации крыла приведен на черт. 2.

№ изм.
№ изв.

Инв. № дубликата
Инв. № подлинника

5506



1 - прямоугольные профильные указатели положения закрылков; 2 - символ выпущенного положения предкрылков; 3 - символ промежуточного положения предкрылков; 4 - символ выпущенного положения интерцепторов; 5 - символ промежуточного положения интерцепторов; 6 - элементы шкалы положения закрылков; 7 - отсчетные индексы заданных положений закрылков

Черт. 2

4. На черт. 2 показано штриховкой следующее положение элементов механизма крыла:

- закрылки выпущены на 13° , левые интерцепторы выпущены полностью, левый предкрылок выпущен (символы зеленого цвета);
- правый предкрылок и правые интерцепторы в промежуточном положении (символы голубого цвета).

5. Пример выполнения лицевой части мнемоиндикатора положения шасси приведен на черт. 3.

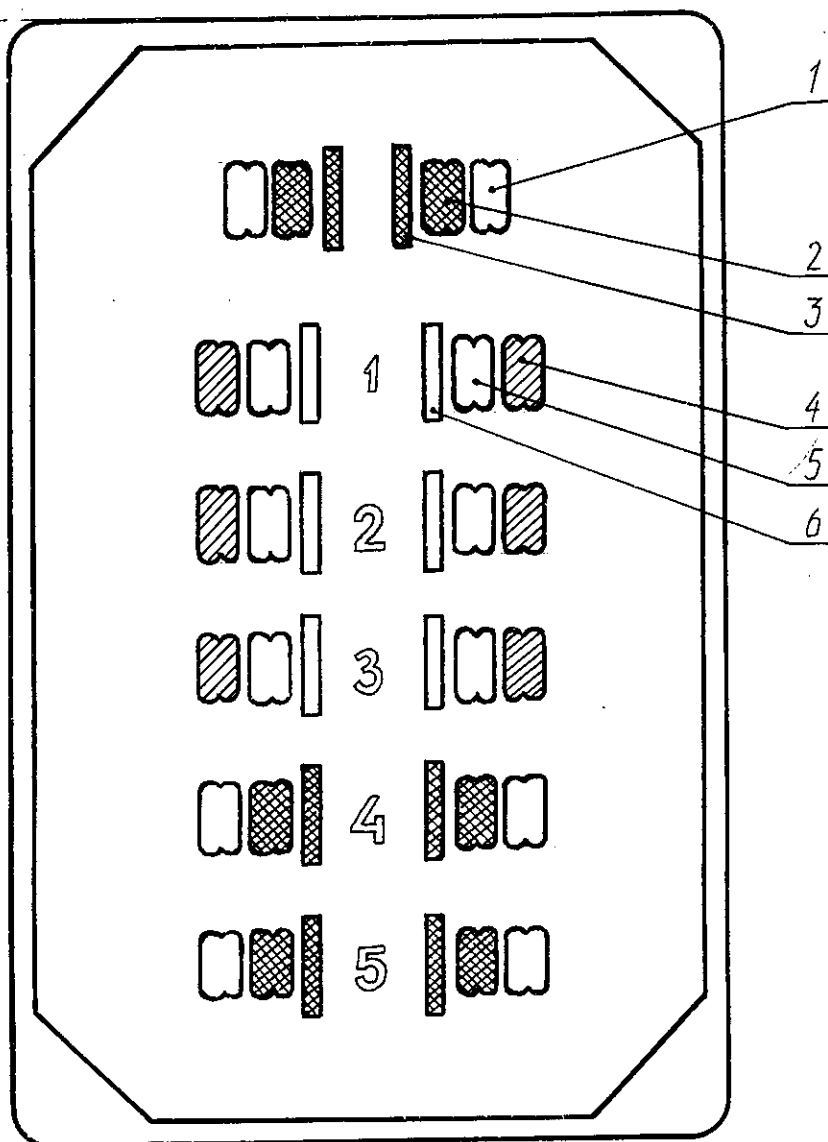
№ изм.

№ изв.

5506

Инв. № дубликата

Инв. № подлинника



1 - символ выпущенного положения носовой опоры шасси; 2 - символ промежуточного положения носовой опоры шасси; 3 - символ положения подвижной створки носовой опоры шасси; 4 - символ выпущенного положения основной опоры шасси; 5 - символ промежуточного положения основной опоры шасси; 6 - символ положения подвижной створки

Черт. 3

6. На черт. 3 штриховкой показано следующее положение опор и подвижных створок шасси:

- основные опоры шасси в 1, 2, 3-м рядах выпущены (символы зеленого цвета);
- носовые и основные опоры шасси в 4-м и 5-м рядах в промежуточном положении, подвижные створки носовых опор шасси и основных опор шасси в 4-м и 5-м рядах в убранном положении (символы желтого цвета).

Подвижные створки основных опор шасси в 1, 2, 3-м рядах убраны.

№ изм.
№ изв.

5506

Инв. № дубликата

Инв. № подлинника