

У/о.

УДК 65.015.13.011.56

Группа Т58

# ОТРАСЛЕВОЙ СТАНДАРТ

## СИСТЕМЫ АВТОМАТИЗИРОВАННОГО ПРОЕКТИРОВАНИЯ

### Требования к чертежам аэродинамических моделей

ОСТ 1 02587-86

На 6 страницах

Введен впервые

ОКСТУ 0014; 7503

Распоряжением Министерства от 10 июля 1986 г.

№ 298-06

срок введения установлен с 1 июля 1987 г.

1. Настоящий стандарт устанавливает требования к заданию геометрической информации о модели ЛА, составляющих ее элементов и взаимной увязке этих элементов в теоретических чертежах (ТЧ) аэродинамических моделей летательных аппаратов (в дальнейшем изложении - моделей ЛА).

№ изм.  
№ изв.

5495

Инв. № дубликата  
Инв. № подлинника

Издание официальное

ГР 8385011 от 10.09.86

Перепечатка воспрещена  
ДАТА 04-01-87  
ПОДАРОШНИК

✓ согл. БР. 025 Артанов

292

2. Определение ТЧ модели ЛА - по ГОСТ 2.102-68.

ТЧ должен содержать минимальное количество изображений (проекций, видов и их вариантов), достаточное для того, чтобы дать исчерпывающее представление о геометрической форме теоретических обводов модели ЛА и ее элементов в базовой системе координат (БСК) и положении элементов модели ЛА в БСК или в местной системе координат (МСК) с привязкой к БСК.

БСК модели ЛА - правая прямоугольная система координат, фиксированная относительно модели ЛА, с направлением оси ОХ от носовой к хвостовой части модели.

МСК элемента модели ЛА - правая прямоугольная система координат, фиксированная относительно элемента модели ЛА.

3. ТЧ должен оформляться в соответствии с требованиями стандартов Единой системы конструкторской документации (ЕСКД).

4. ТЧ оформляется как неавтоматизированным способом, так и с помощью средств автоматизации проектирования.

5. ТЧ модели ЛА разрабатывается по исходной геометрической информации, поступающей:

- в виде схем и таблиц координат сечений (при неавтоматизированном проектировании);
- в виде таблиц результатов измерений макетов моделей ЛА на контрольно-измерительных машинах;
- из базы данных системы автоматизированного проектирования (САПР) ЛА по информационным каналам.

6. ТЧ оформляется как на всю модель ЛА в целом, так и на любую составную часть модели ЛА или комбинацию двух или более элементов.

7. Количество ТЧ на одну модель ЛА должно быть минимальным, но достаточным для рациональной организации работ по проектированию модели ЛА.

7.1. Для моделей ЛА с простыми внешними формами и малым объемом графической и цифровой информации достаточным является представление ТЧ общего вида.

7.2. Для сложных моделей ЛА, кроме ТЧ общего вида, необходимо представление ТЧ составных элементов модели (фюзеляжа, крыла, оперения, мотогондол, воздухозаборников и их протоков, элементов механизации крыла и оперения).

Примеры оформления ТЧ модели ЛА приведен в справочном приложении.

8. На ТЧ модели ЛА должны быть указаны:

- размеры модели ЛА и ее элементов;
- параметры положения МСК элемента в БСК.

На ТЧ элемента модели ЛА должны быть указаны:

- параметры положения МСК элемента в БСК;

№ изм.  
№ изв.

5495

Име. № дубликата  
Име. № подлинника

- координаты крайних положений подвижных элементов модели ЛА в БСК с указанием шага перемещения;
- параметры положения МСК сечений элементов модели ЛА в БСК;
- координаты приложения аэродинамической нагрузки (центр давления) на модель ЛА в БСК;
- координаты положения центра масс элемента модели ЛА в БСК;
- параметры положения средней аэродинамической хорды (САХ) крыла и САХ вертикального и горизонтального оперений;
- координаты точек приложения аэродинамических нагрузок на крыло и оперения в МСК крыла и оперений;
- местные углы стреловидности крыла, местные углы стреловидности крыла по передней кромке, местные углы стреловидности крыла по задней кромке; углы стреловидности оперений;
- координаты точек сопряжения образующих кривых в МСК с указанием структуры (для крыльев и оперений со сложными формами передних и задних кромок);
- положение осей вращения элементов модели ЛА в МСК;
- размеры канала и слива воздухозаборников;
- координаты реперных точек для контрольных измерений обводов модели;
- площади крыла, миделя, донного среза, органов управления (должны быть сведены в отдельную таблицу).

9. Поверхность модели ЛА должна быть задана набором контрольных сечений и положением их в БСК.

10. Контрольные сечения (поперечные и продольные) фюзеляжа, мотогондол должны быть заданы:

- простой формы, описанные с помощью отрезков прямых линий и дуг окружностей, - графически с простановкой необходимых размеров и указанием положения в БСК или МСК;
- сложной формы - графически с указанием необходимых размеров и положения в БСК или МСК и с таблицей координат сечений в МСК.

В таблицах координат допускается делать поясняющие надписи.

При разработке ТЧ по цифровой модели, созданной в САПР ЛА, таблицы координат не являются обязательными.

11. Контрольные сечения крыла и оперений должны задаваться в декартовой системе координат в виде таблиц верхнего и нижнего контуров профиля или в виде таблиц средней линии и симметричной части контура профиля.

12. В качестве справочного материала рекомендуется приводить геометрические параметры: относительную толщину, относительную кривизну, положение максимальной толщины и кривизны хорды, радиусов носовой и хвостовой частей контура профиля.

№ изм.  
№ изм.

5495

Изм. № дубликата  
Изм. № подлинника

13. Контрольные сечения допускается не штриховать.

14. Таблицы координат контрольных сечений должны оформляться в соответствии с требованиями стандартов ЕСКД.

15. Для обеспечения требуемой точности задания координат профиля, не имеющего аналитического описания, необходимо провести сглаживание исходных данных. Результаты сглаживания записываются в таблицу координат с четырьмя значащими цифрами после запятой.

№ ИЗМ.

№ ИЗВ.

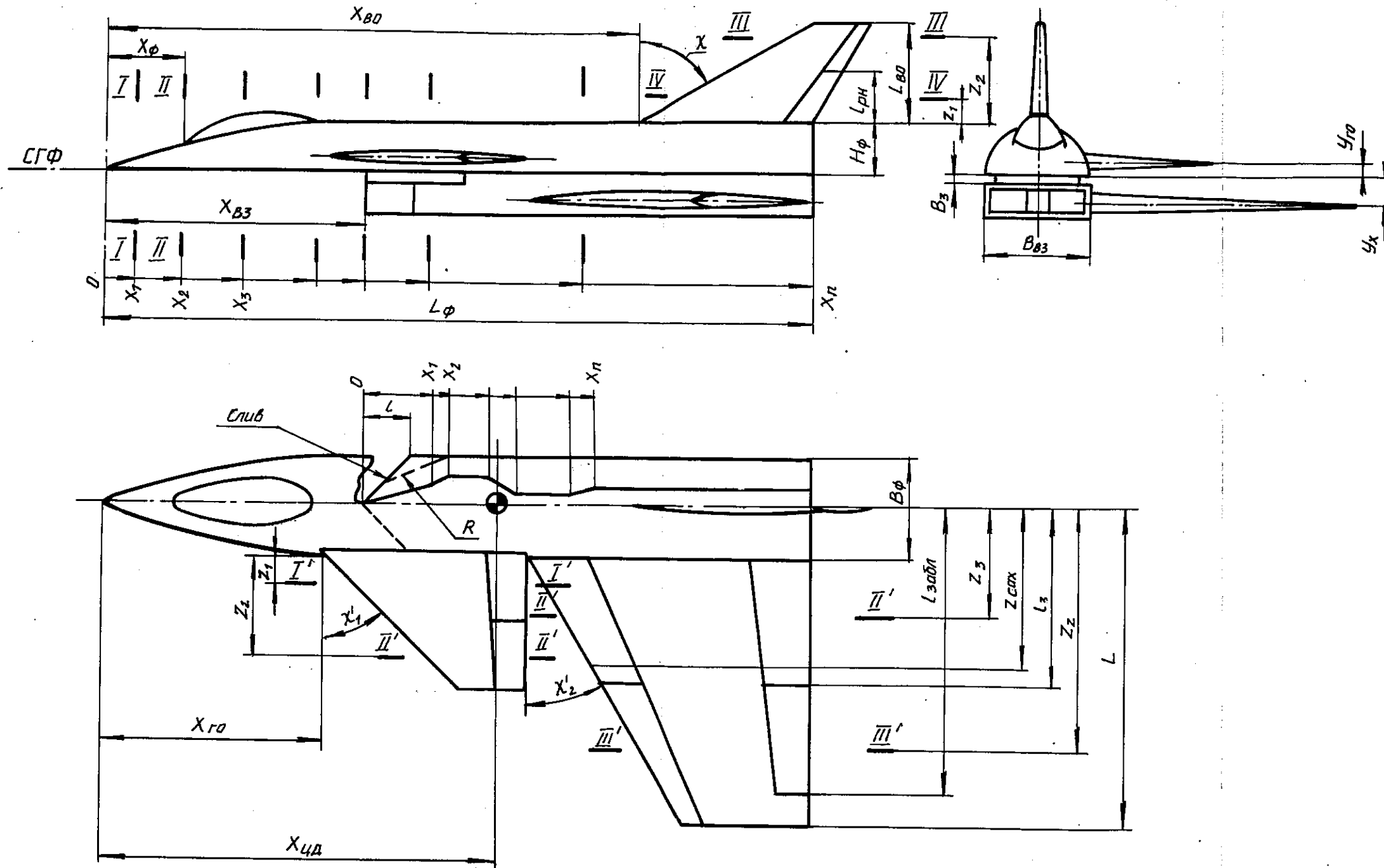
Инв. № дубликата

Инв. № оригинала

5495

ПРИМЕРЫ ОФОРМЛЕНИЯ ТЧ МОДЕЛИ ЛА

1. ТЧ общего вида модели ЛА приведен на черт. 1.



Черт. 1

№ изм.  
№ изв.

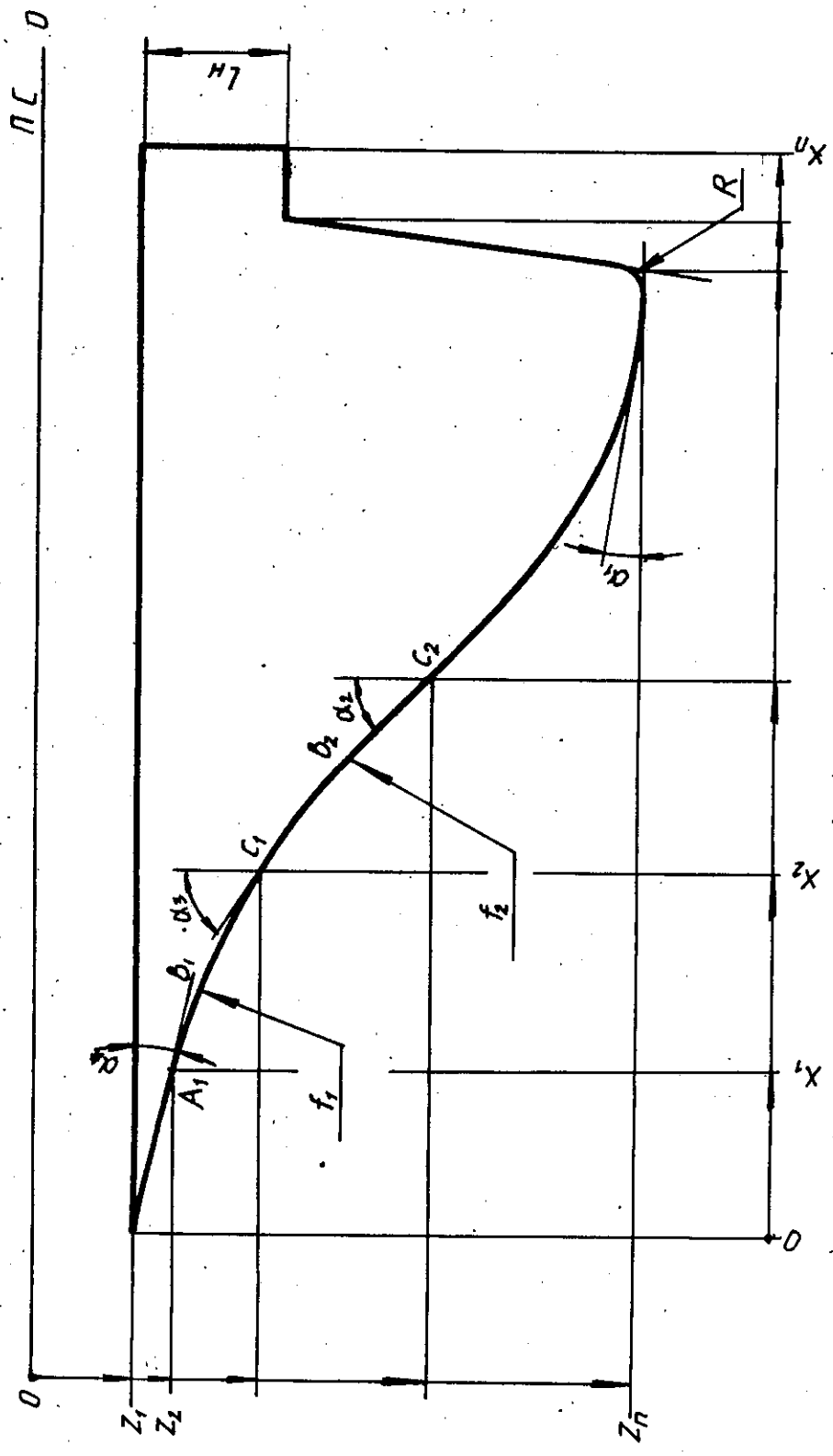
5495

Инв. № дубликата  
Инв. № подлинника

Инв. № дубликата	
Инв. № подлинника	5495

№ изм.	
№ изв.	

2. ТЧ крыла модели ЛА приведен на черт. 2.



Черт. 2