

УДК 629.7.02

Группа Д15

ОТРАСЛЕВОЙ СТАНДАРТ

ОСТ 1 02566-85

УЗЛЫ ПОДСОЕДИНЕНИЯ
ГИДРОЦИЛИНДРОВ
Способы подсоединения

На 2 страницах

Введен впервые

ОКСТУ 7570

Распоряжением Министерства от 10 декабря 1985 г.

№ 298-65

срок действия установлен с 1 января 1987 г.

до 1 января 1992 г.

1. Настоящий стандарт распространяется на узлы подсоединения одноштоковых гидроцилиндров, предназначенные для обеспечения требуемой подвижности гидроцилиндров вспомогательного привода и уборки-выпуска шасси, устанавливаемых на самолетах и вертолетах.

Стандарт не распространяется на узлы подсоединения гидроцилиндров рулевых приводов и агрегатов.

Стандарт устанавливает способы подсоединения гидроцилиндров к силовым деталям и гидравлической системе самолетов и вертолетов.

№ изм.

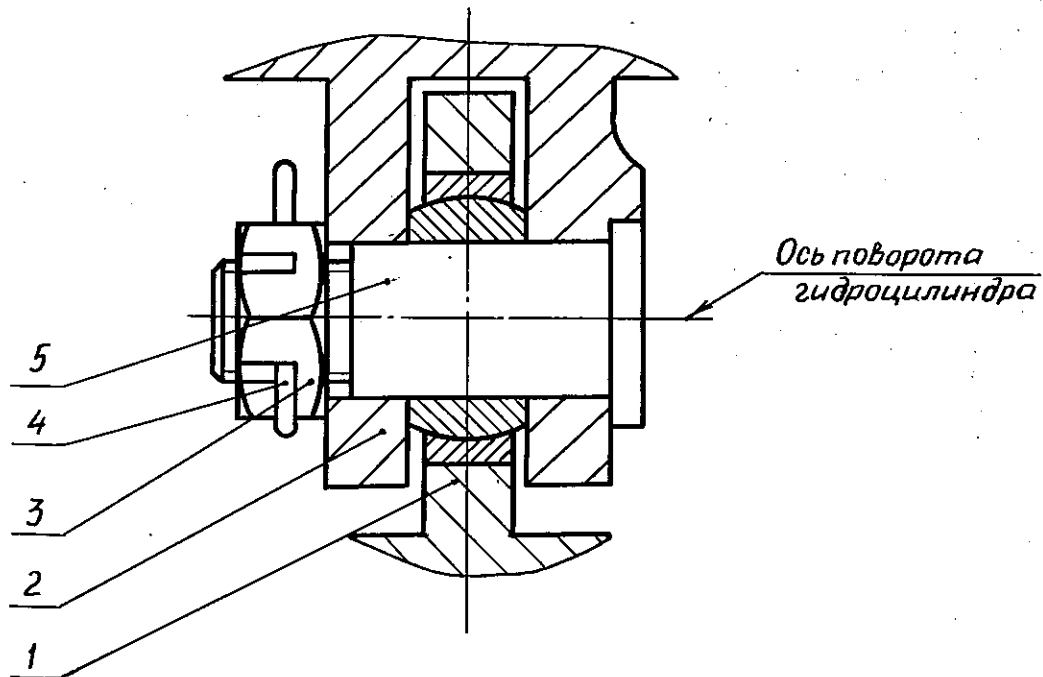
№ изв.

5401

№ дубликата

№ подлинника

2. Подсоединение гидроцилиндра к силовым деталям самолета и вертолета должно соответствовать указанному на чертеже.



1 - крышка ушковая с шарнирным подшипником; 2 - вильчатая проушина силовой детали самолета или вертолета; 3 - гайка; 4 - шплинт; 5 - болт

3. Подсоединение гидроцилиндра к гидросистеме самолета и вертолета должно осуществляться:

- рукавами или трубопроводом;
- трубопроводом через однополостные гидравлические шарниры по ОСТ 1 04040-85 или двухполостные гидравлические шарниры по ОСТ 1 04041-85, устанавливаемые на оси поворота гидроцилиндра.

№ изм.	№ изв.

Инв. № дубликата	
Инв. № подлинника	5401