

УДК 003.07

Группа Д18

# ОТРАСЛЕВОЙ СТАНДАРТ

ОСТ 1 02528-85

На 18 страницах

Введен впервые

## ШРИФТ- И ЗНАКИ ДЛЯ АВИАЦИОННЫХ СВЕТСИГНАЛЬНЫХ ТАБЛО Начертание и размеры

Распоряжением Министерства от 28 февраля 1985 г.

№ 298-65

срок введения установлен 1 января 1986 г.

1. Настоящий стандарт устанавливает шрифт и знаки (стрелки), предназначенные для нанесения надписей методом фотонабора на авиационные светосигнальные табло, выполненные в соответствии с требованиями ОСТ 1 04012-83.

2. Начертания и размеры букв русского алфавита должны соответствовать указанным на черт. 1-5, латинского - на черт. 6-9.

Высота букв должна быть 80 мм, кроме букв русского алфавита: А, Д, Й, О, С, Щ, Э, Ю и латинского алфавита: А, С, G, J, O, Q, S, U.

№ изм.

№ изв.

5262

Изм. № дубликата

Изм. № подлинника

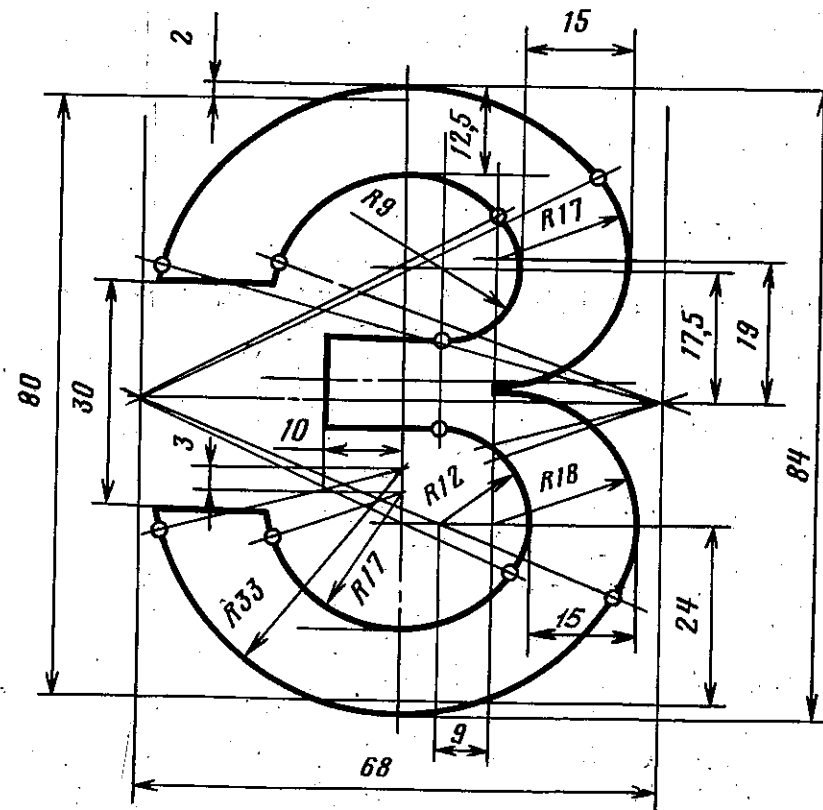
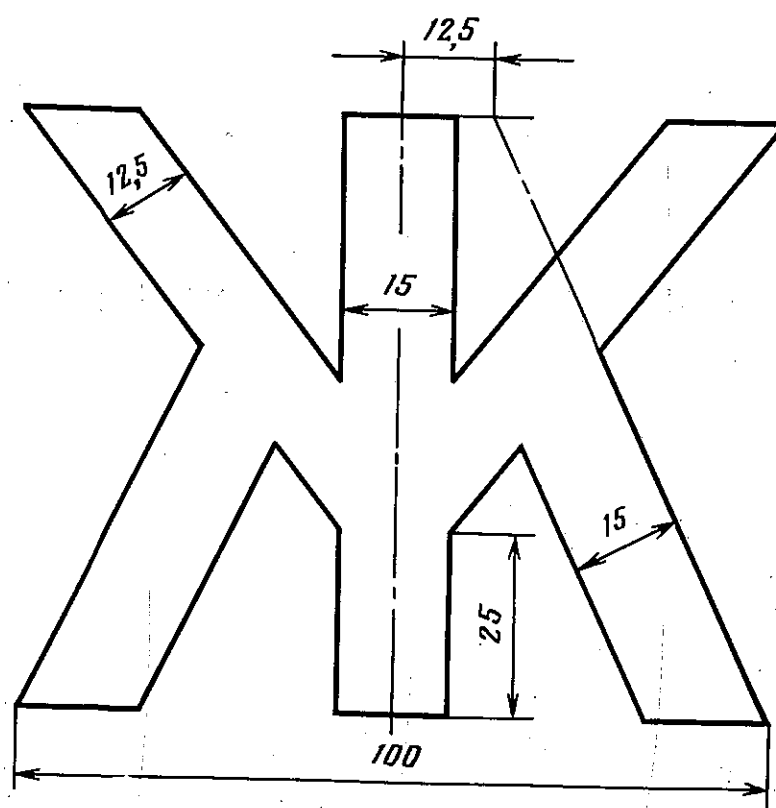
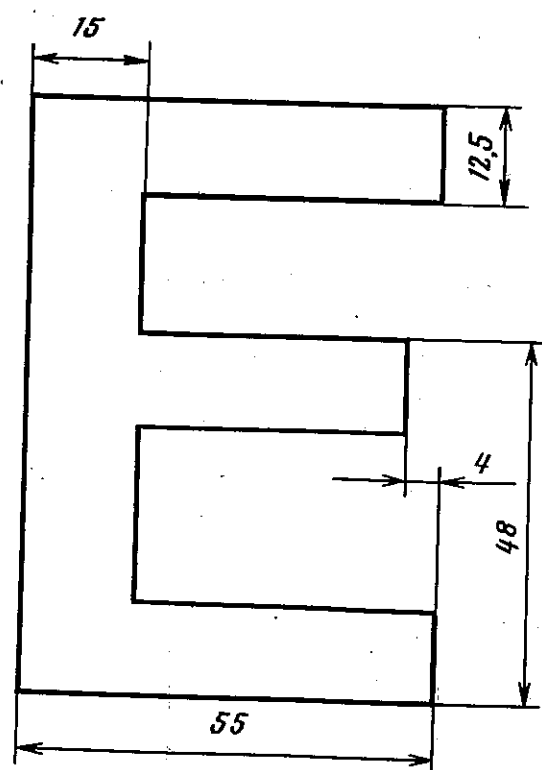
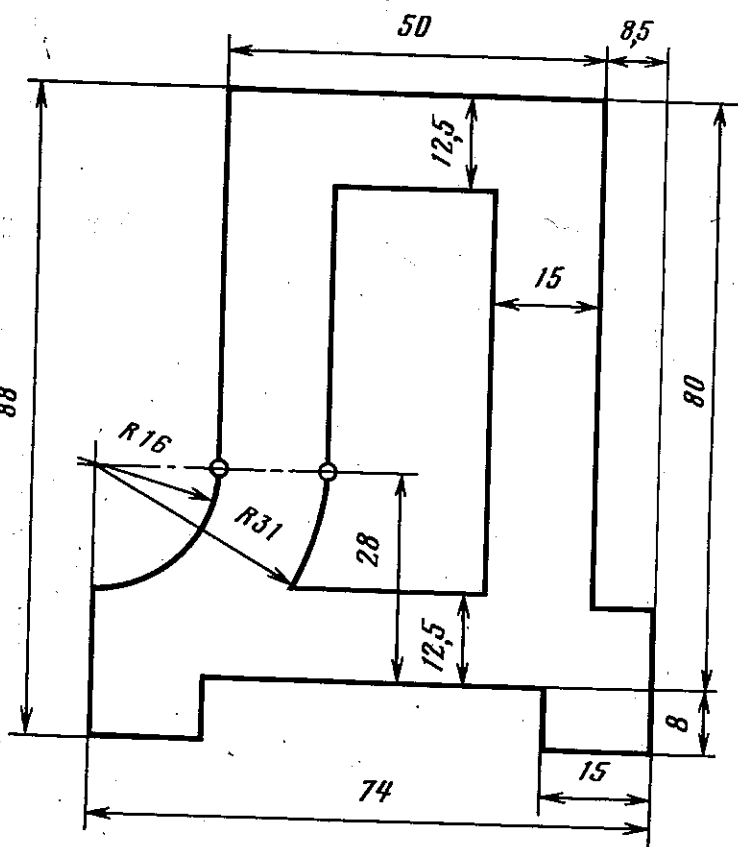
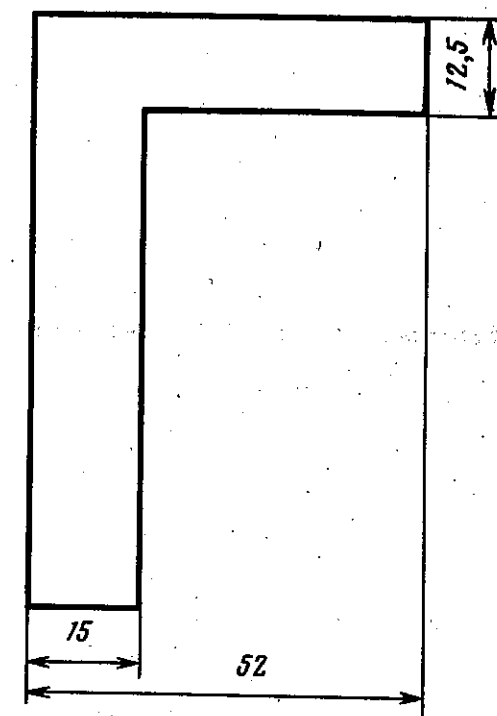
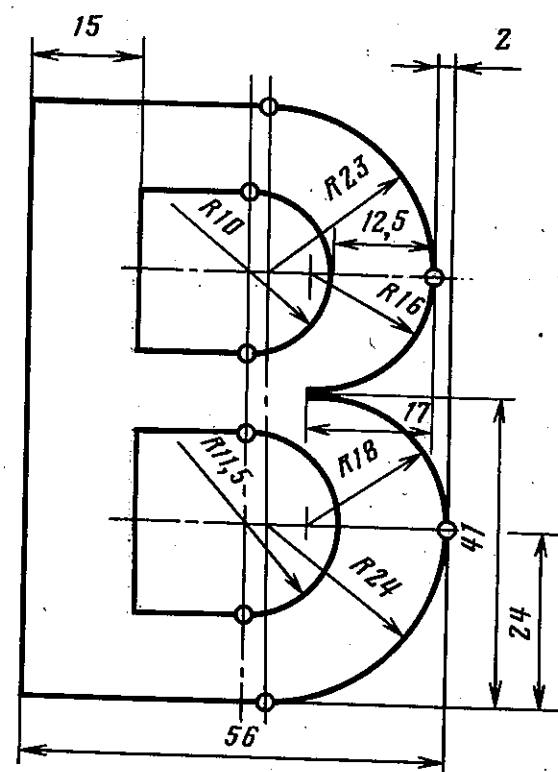
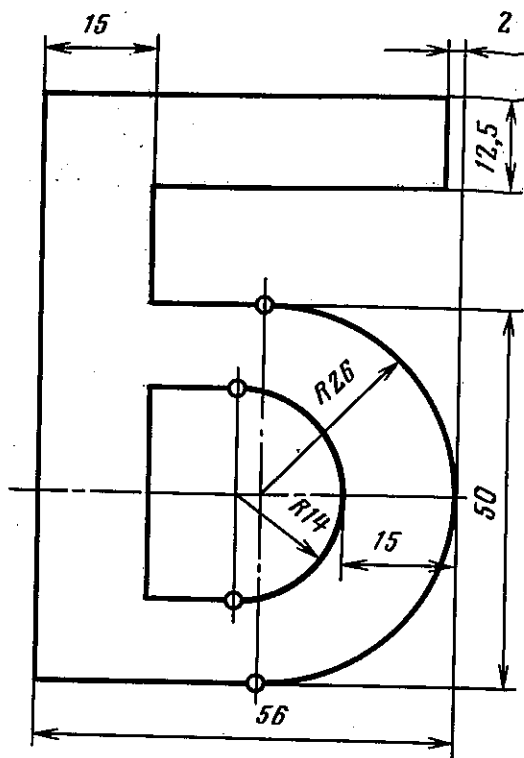
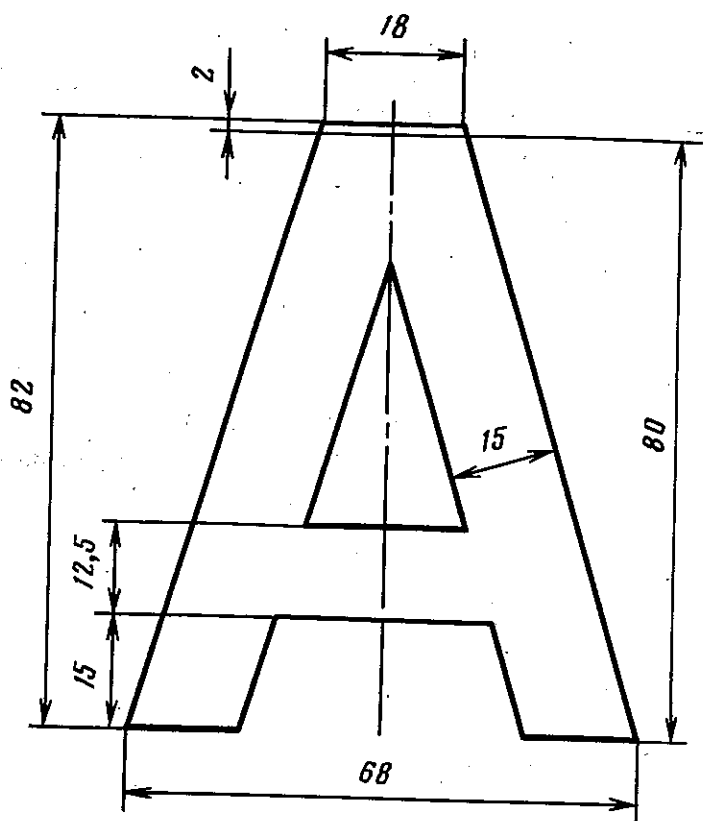
Издание официальное

ГР 8345531 от 26.03.85

Перепечатка воспрещена

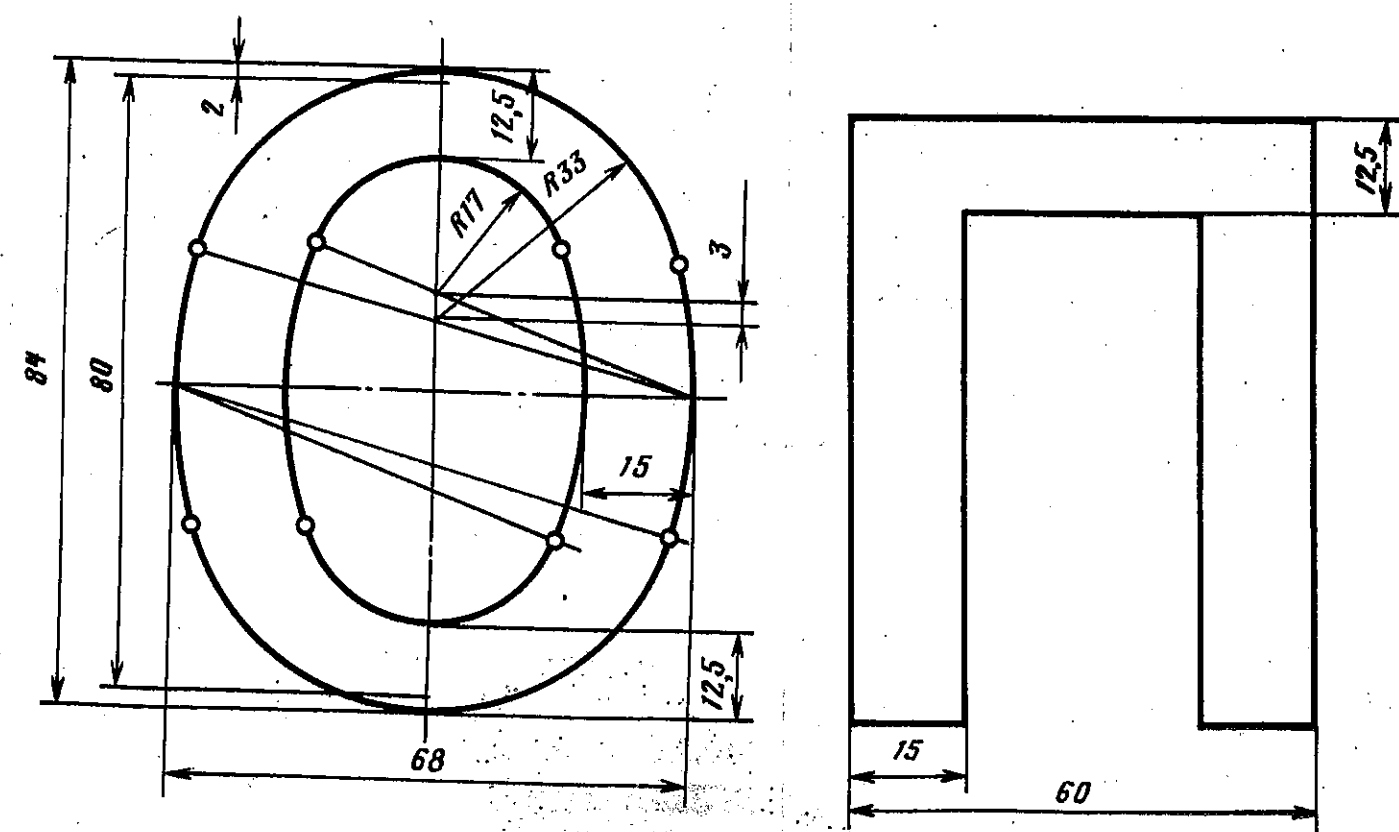
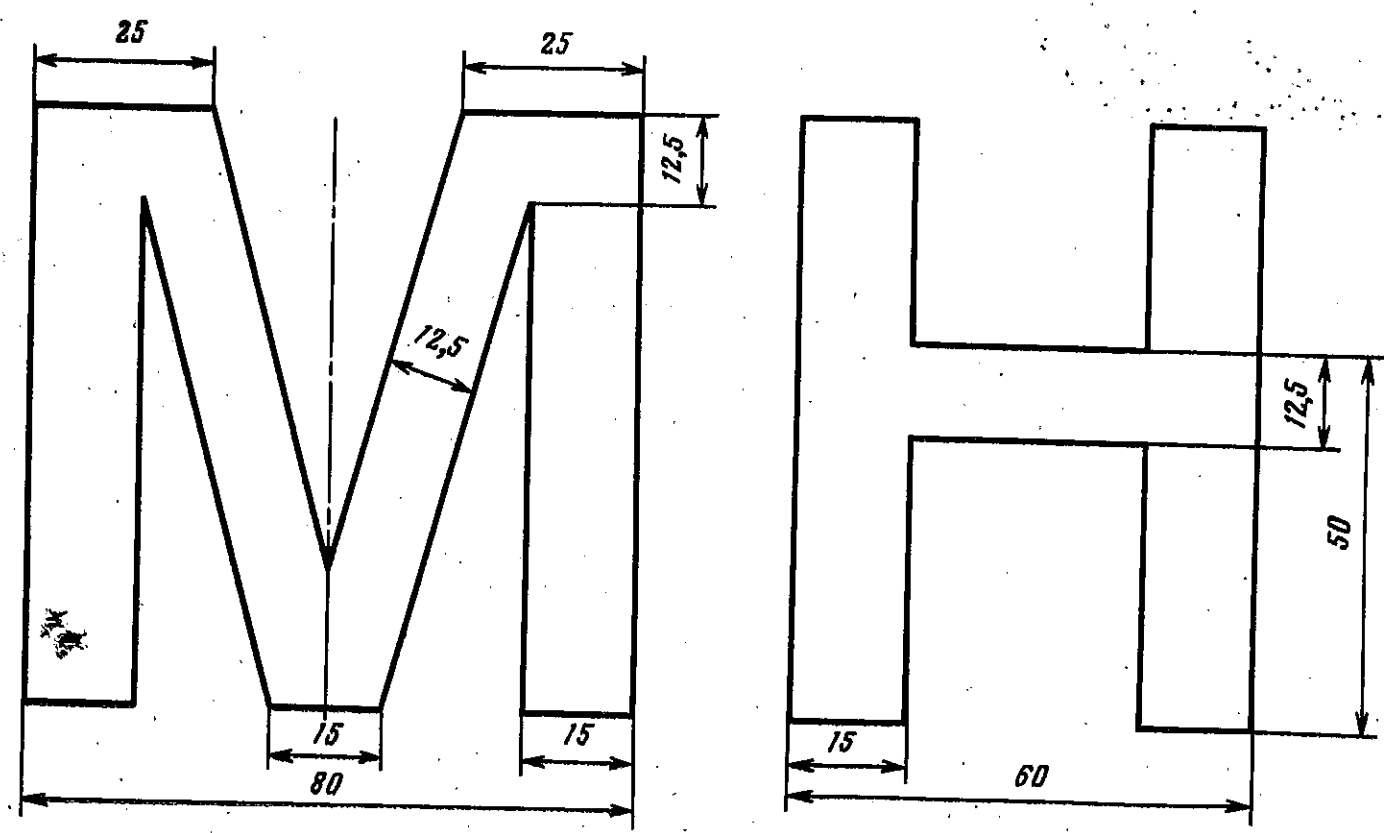
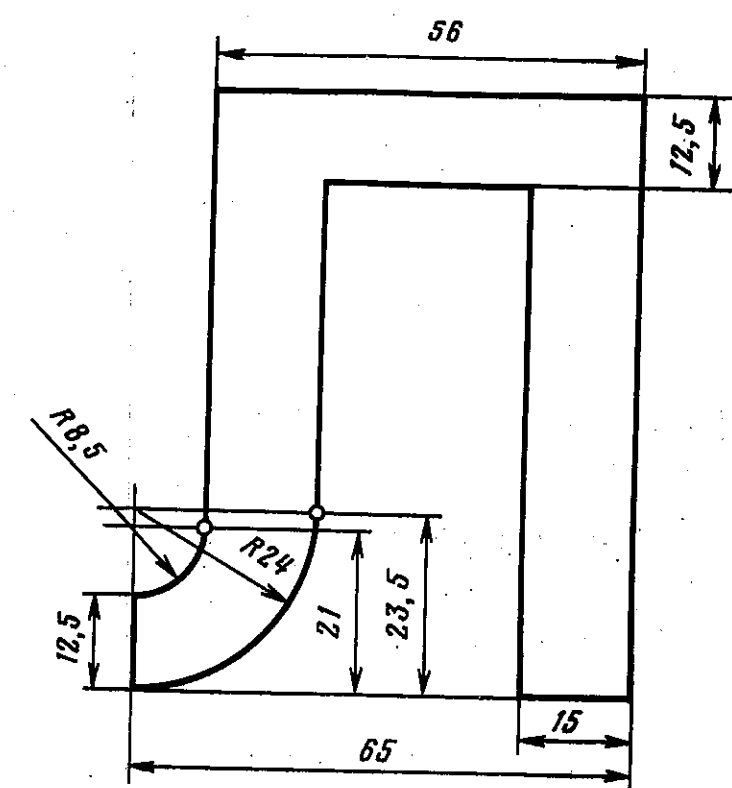
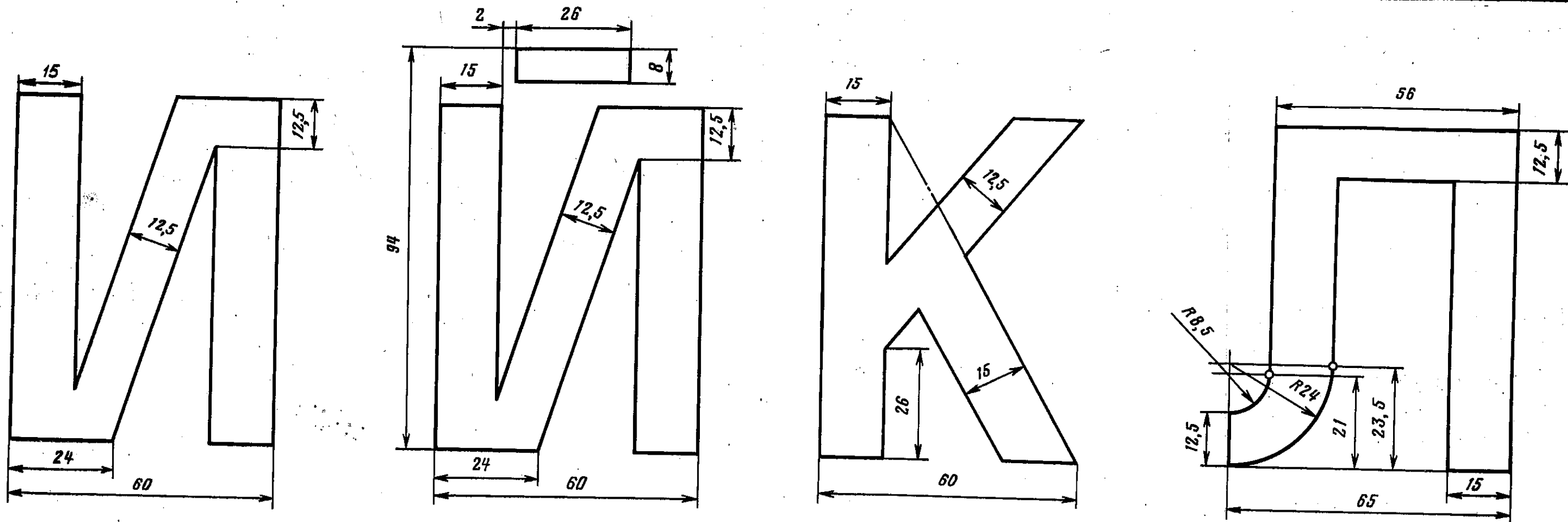


Б.Р. № 173 V Собр.



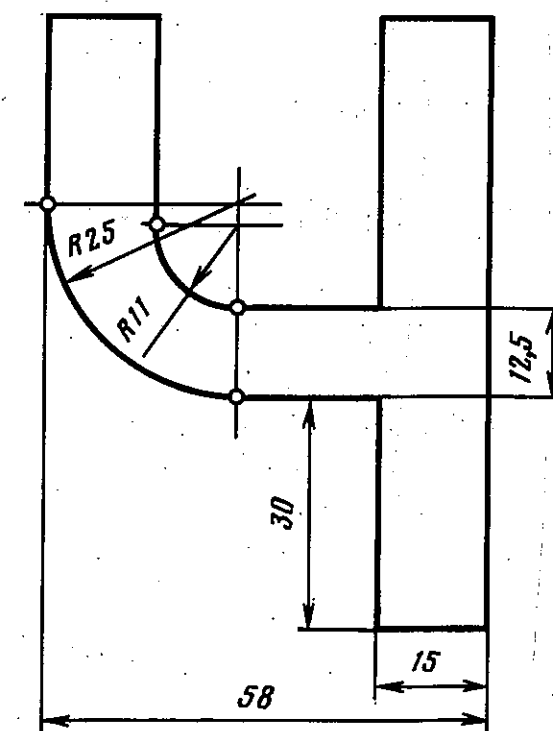
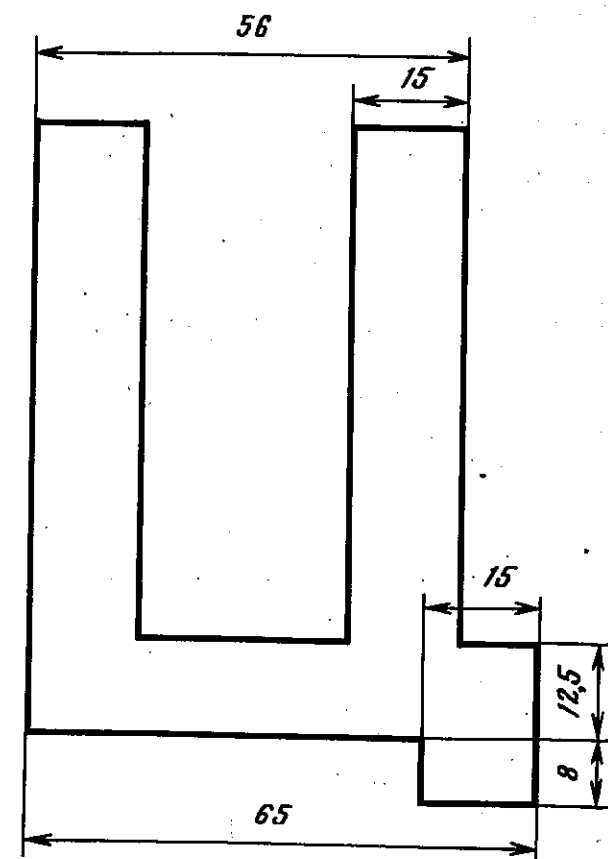
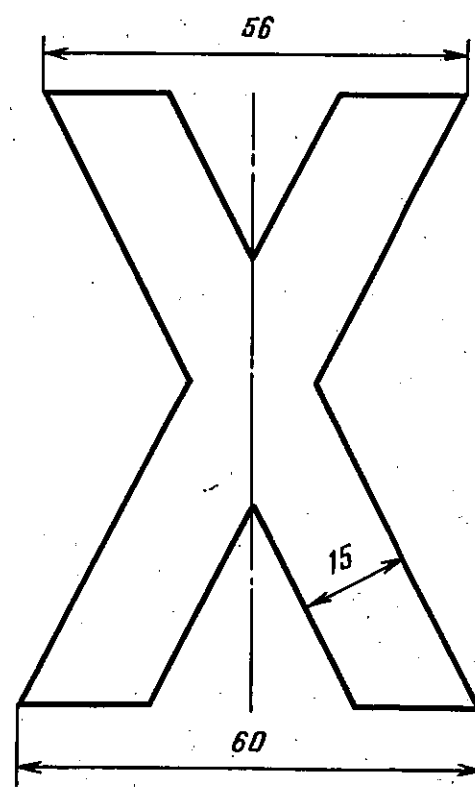
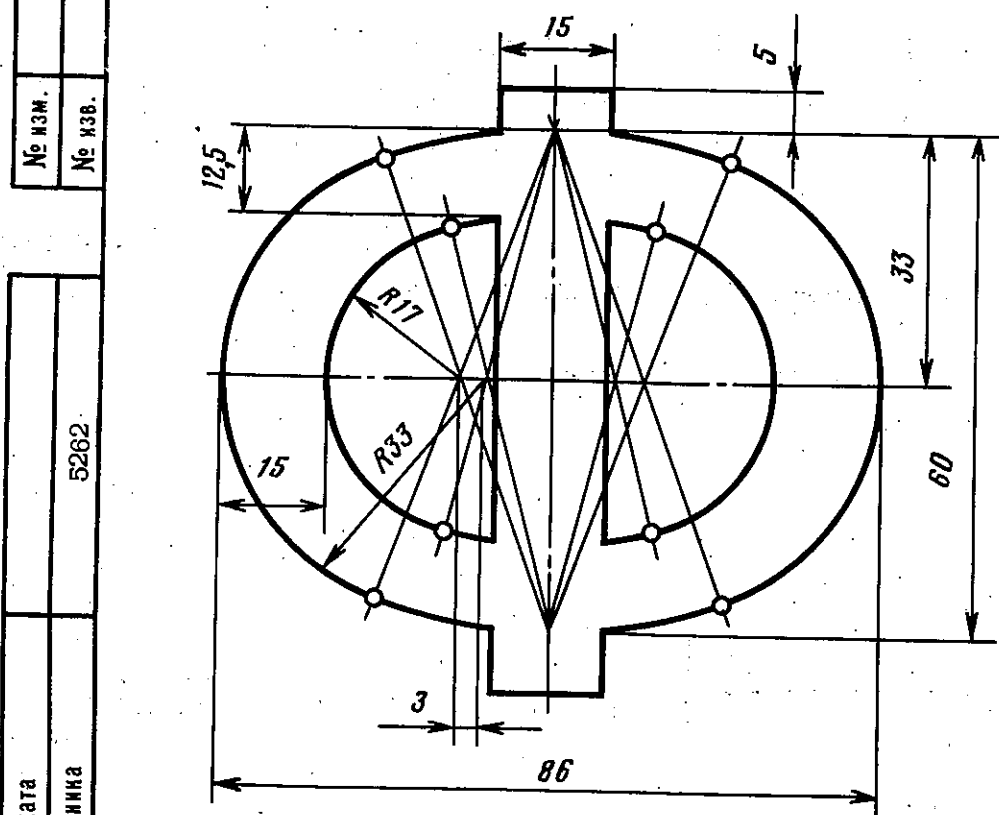
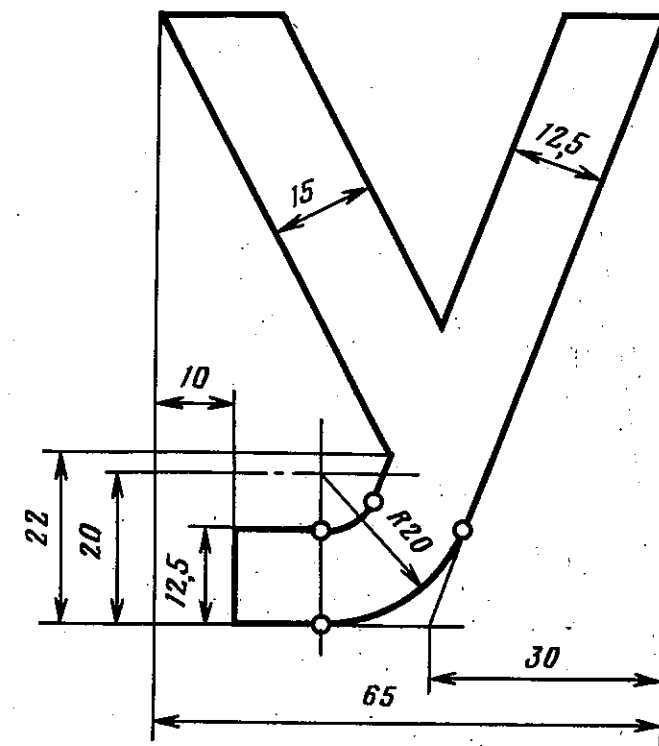
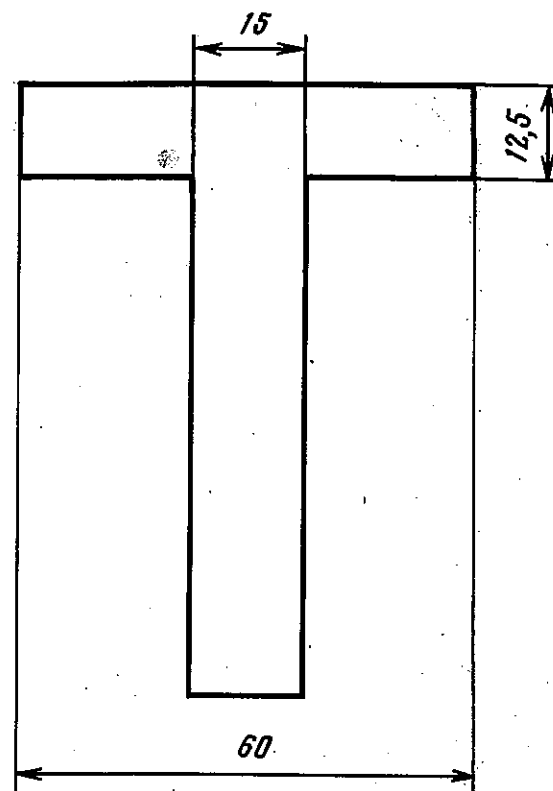
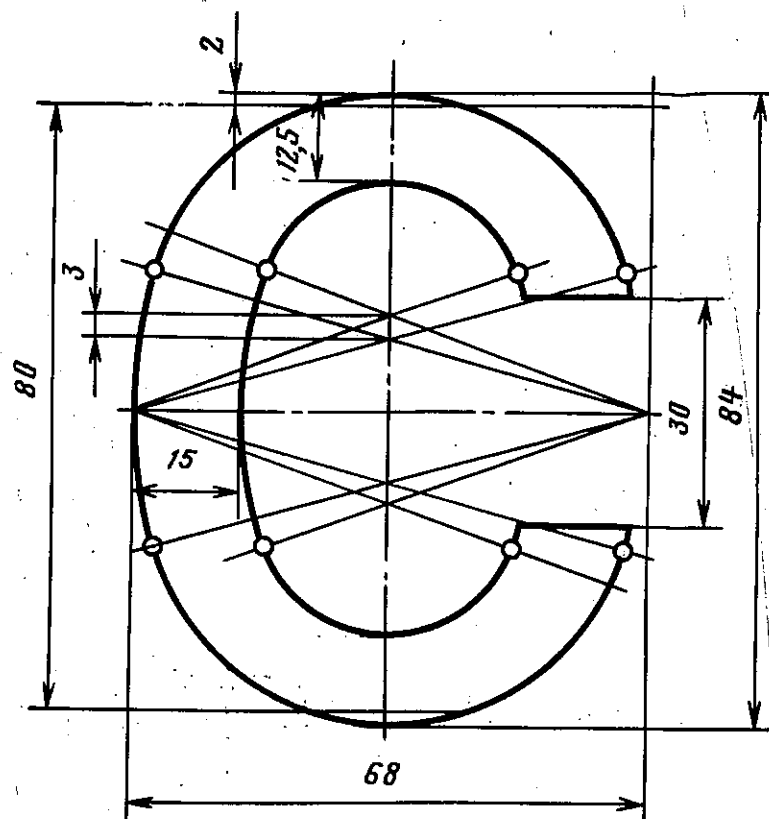
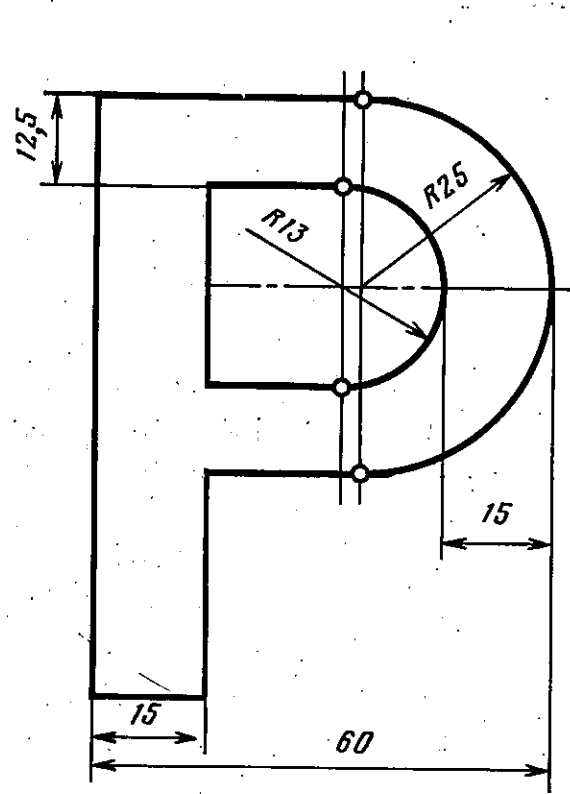
Инв. № дубликата	№ изм.
Инв. № подлинника	№ изв.
5262	

Черт. 1



Черт. 2

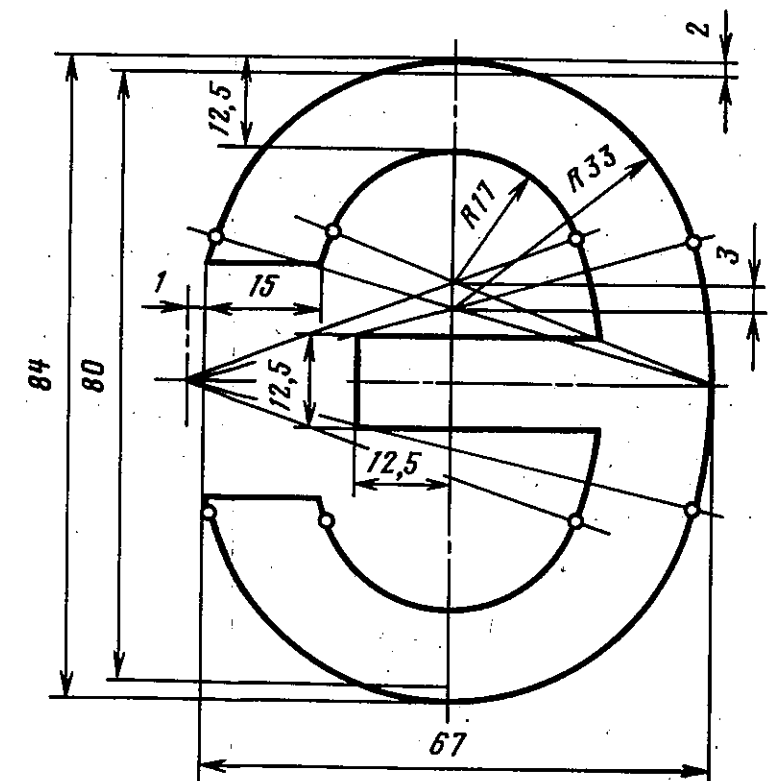
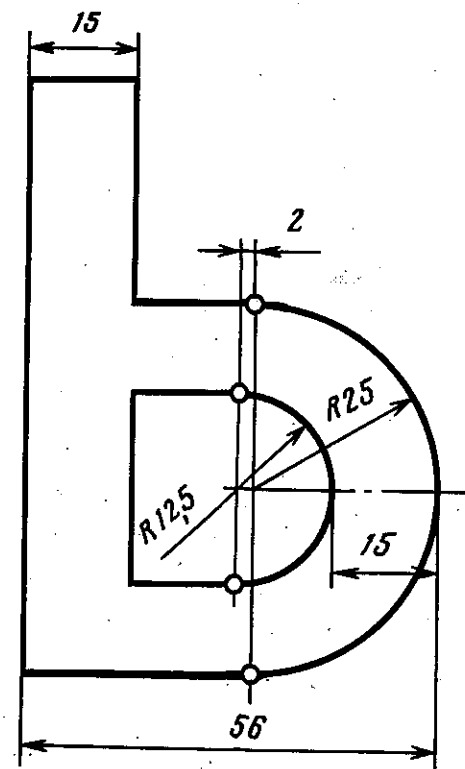
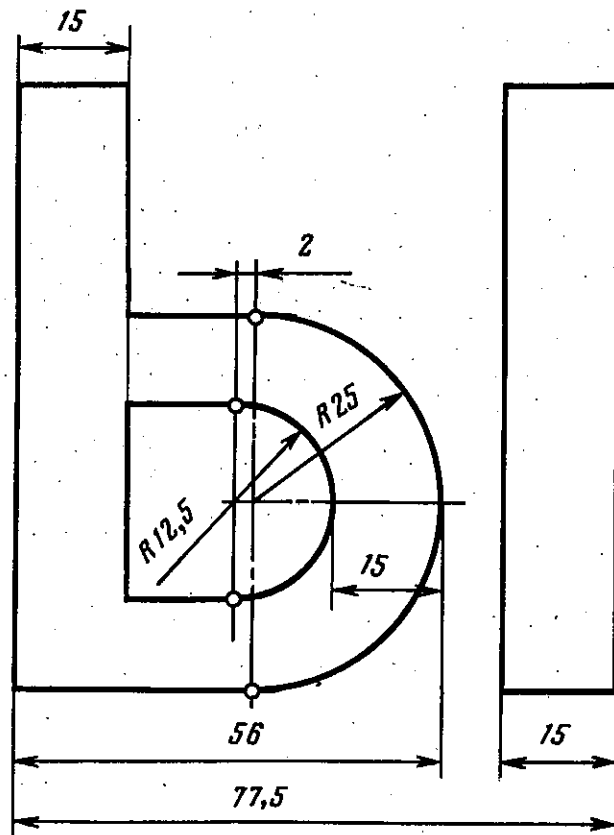
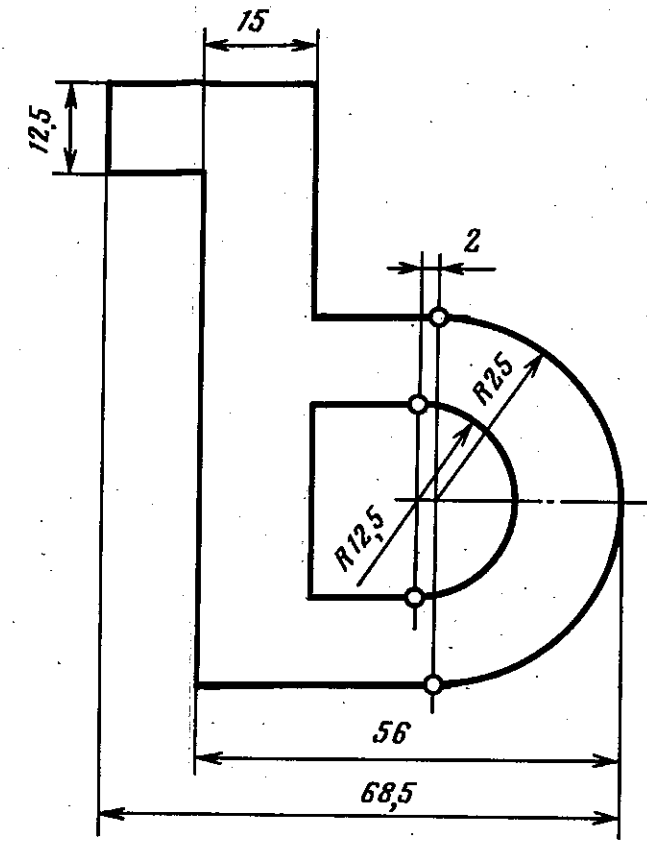
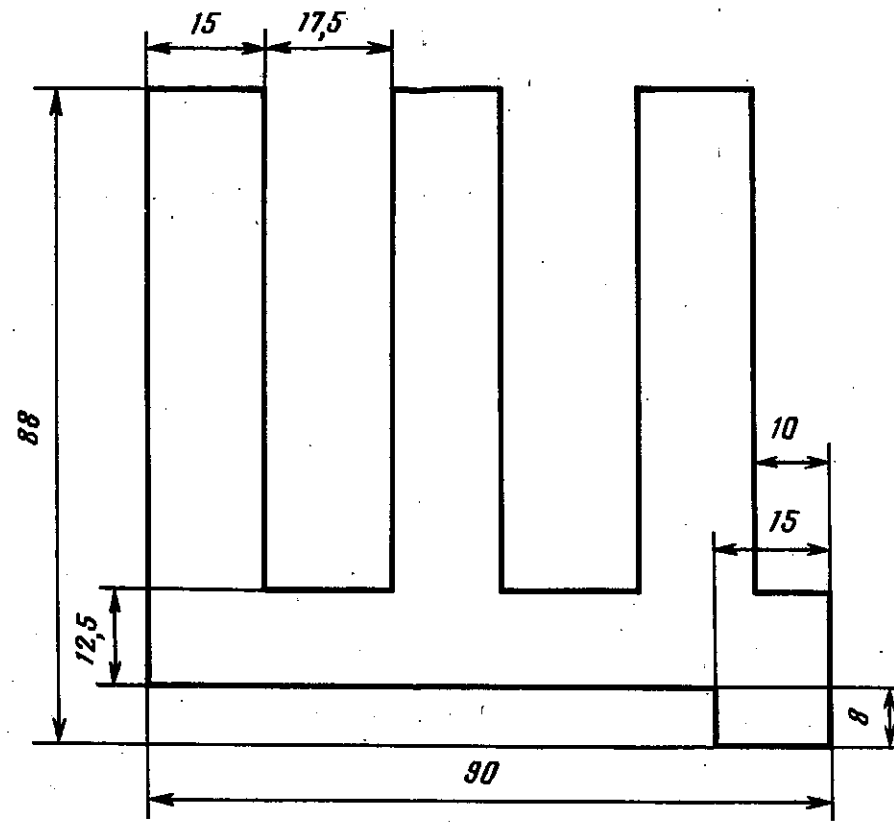
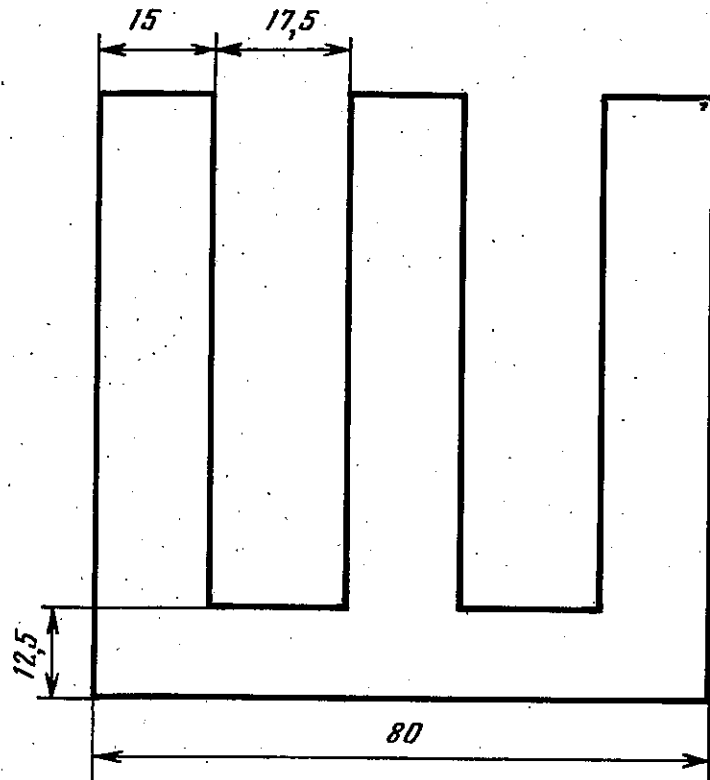
Изм. № дубинката  
Изм. № подлинника  
5262  
№ изм.  
№ изв.



№ изм.  
№ изв.

5262

Изм. № дубликата  
Изм. № подлинника

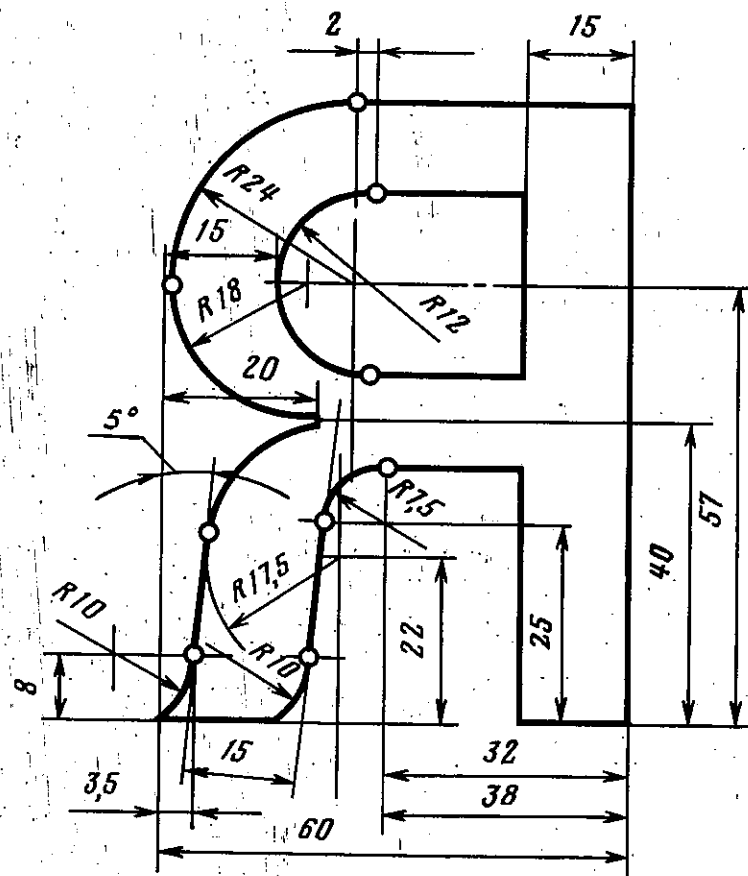
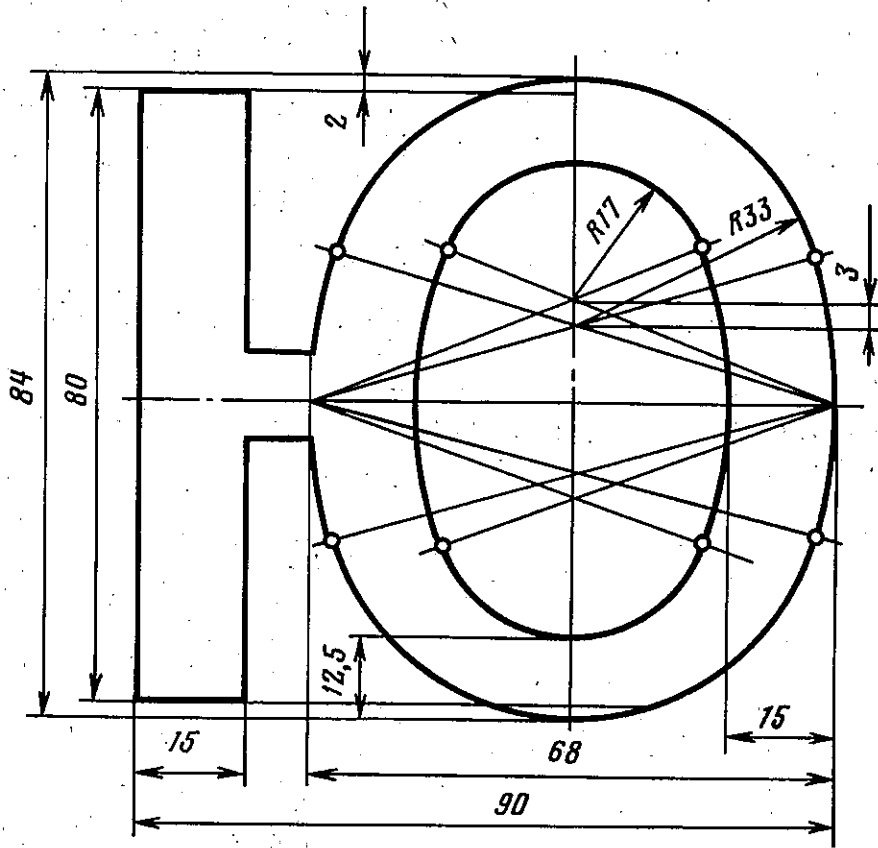


Черт. 4

№ изм.  
№ изв.

5262

Инв. № дубликата  
Инв. № подлинника

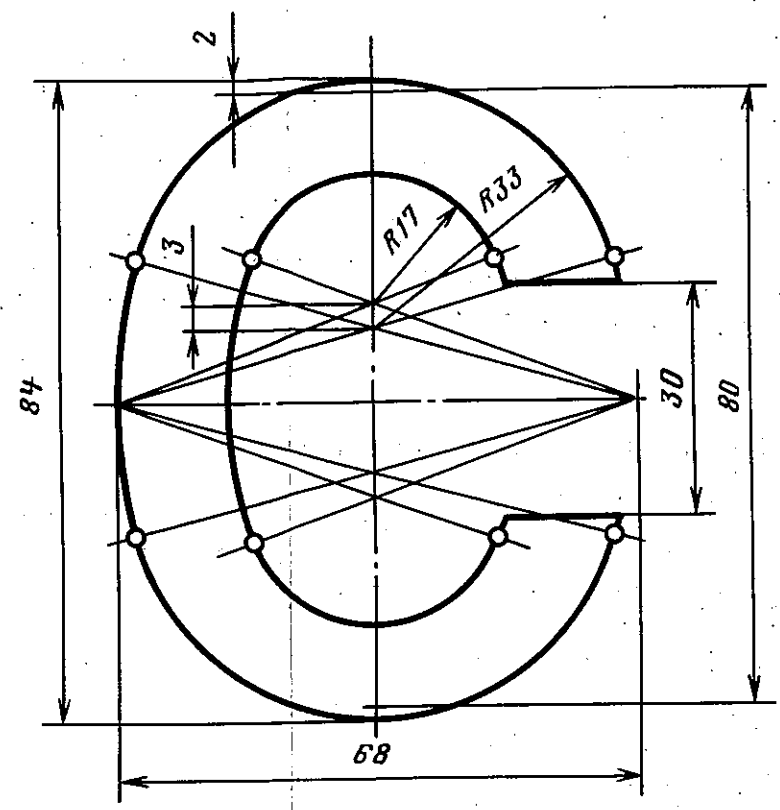
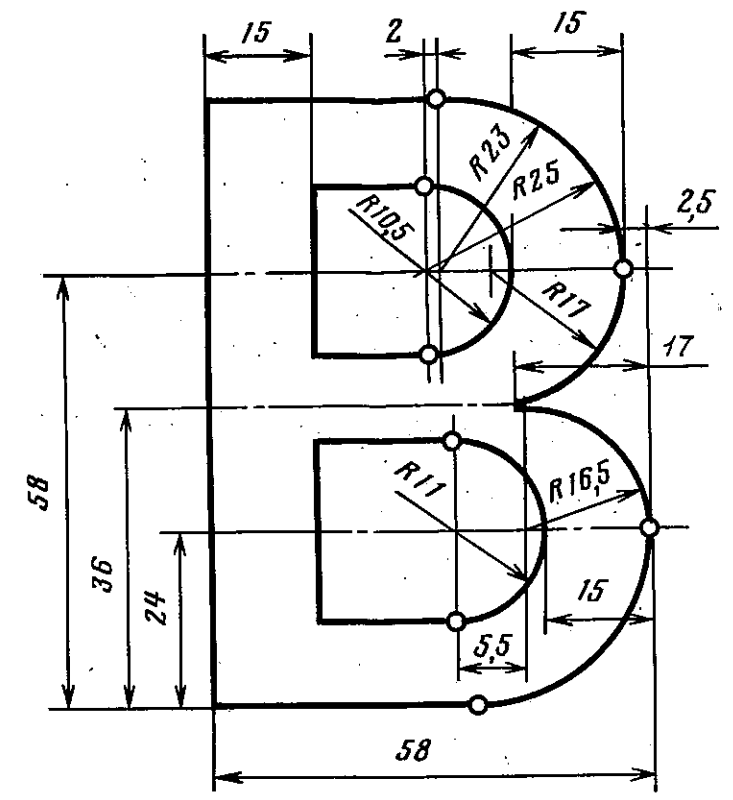
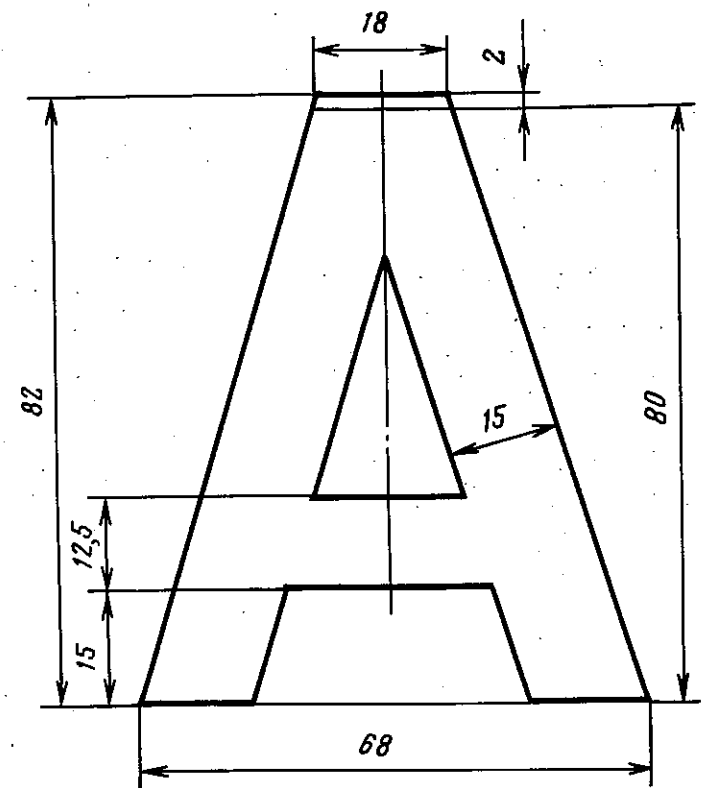


Черт. 5

№ ИЗМ.  
№ ИЗВ.

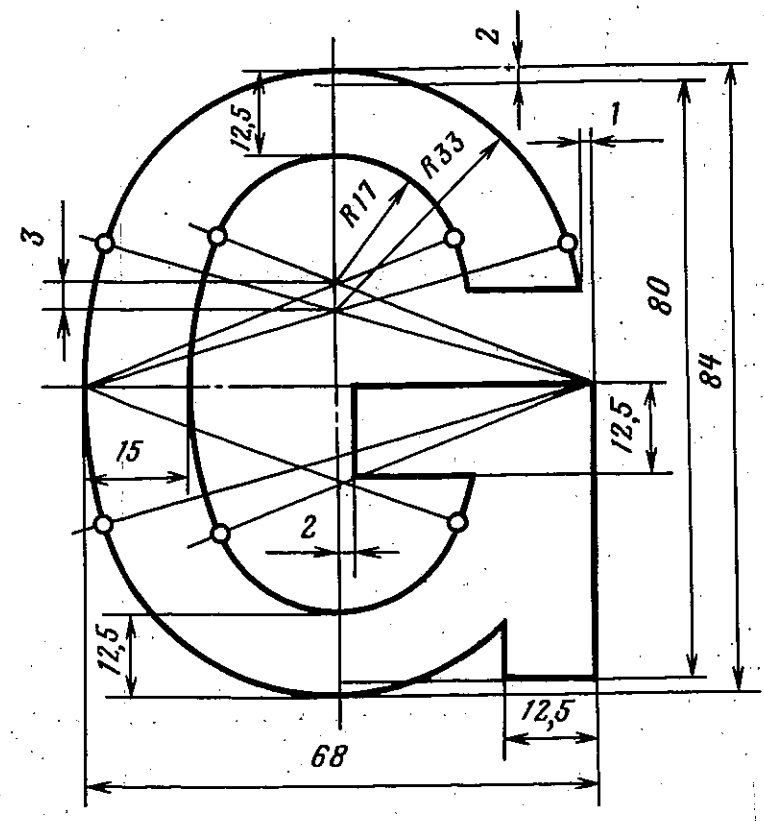
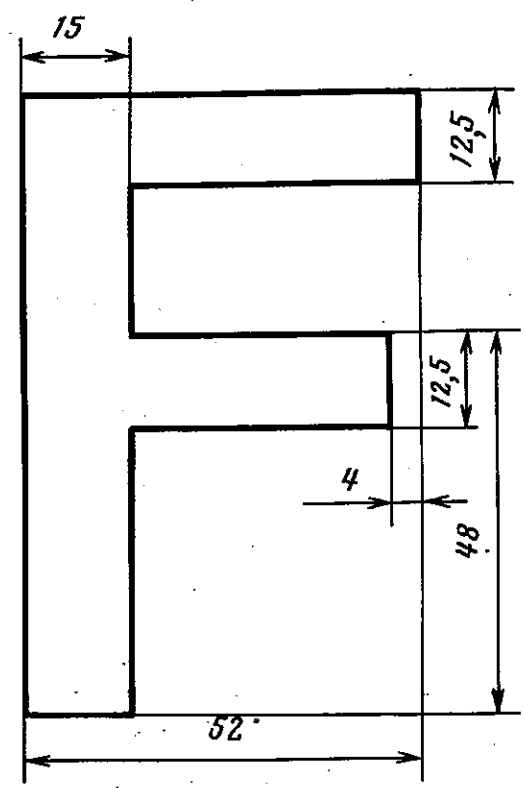
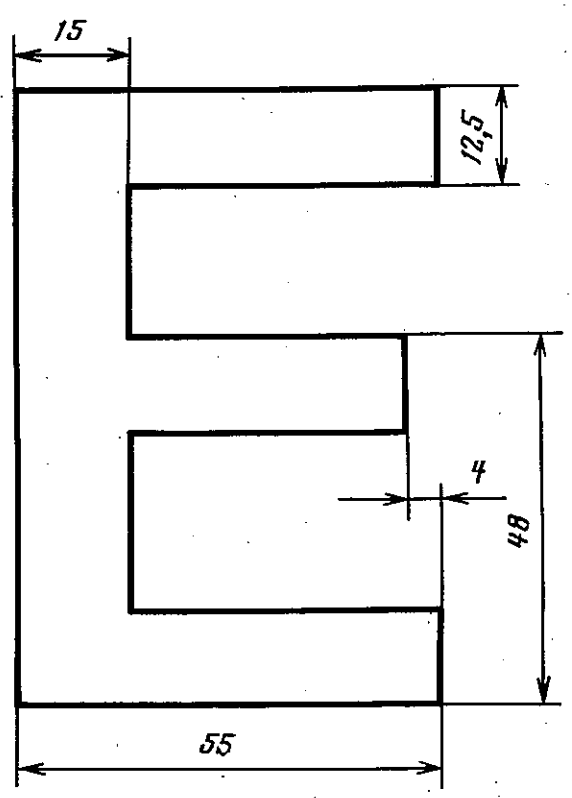
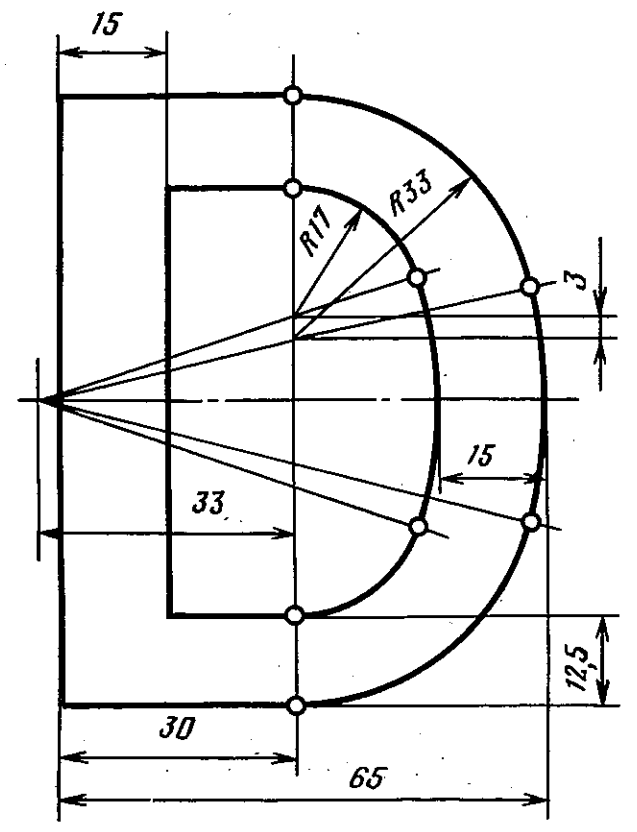
5262

Инв. № дубликата  
Инв. № подлинника

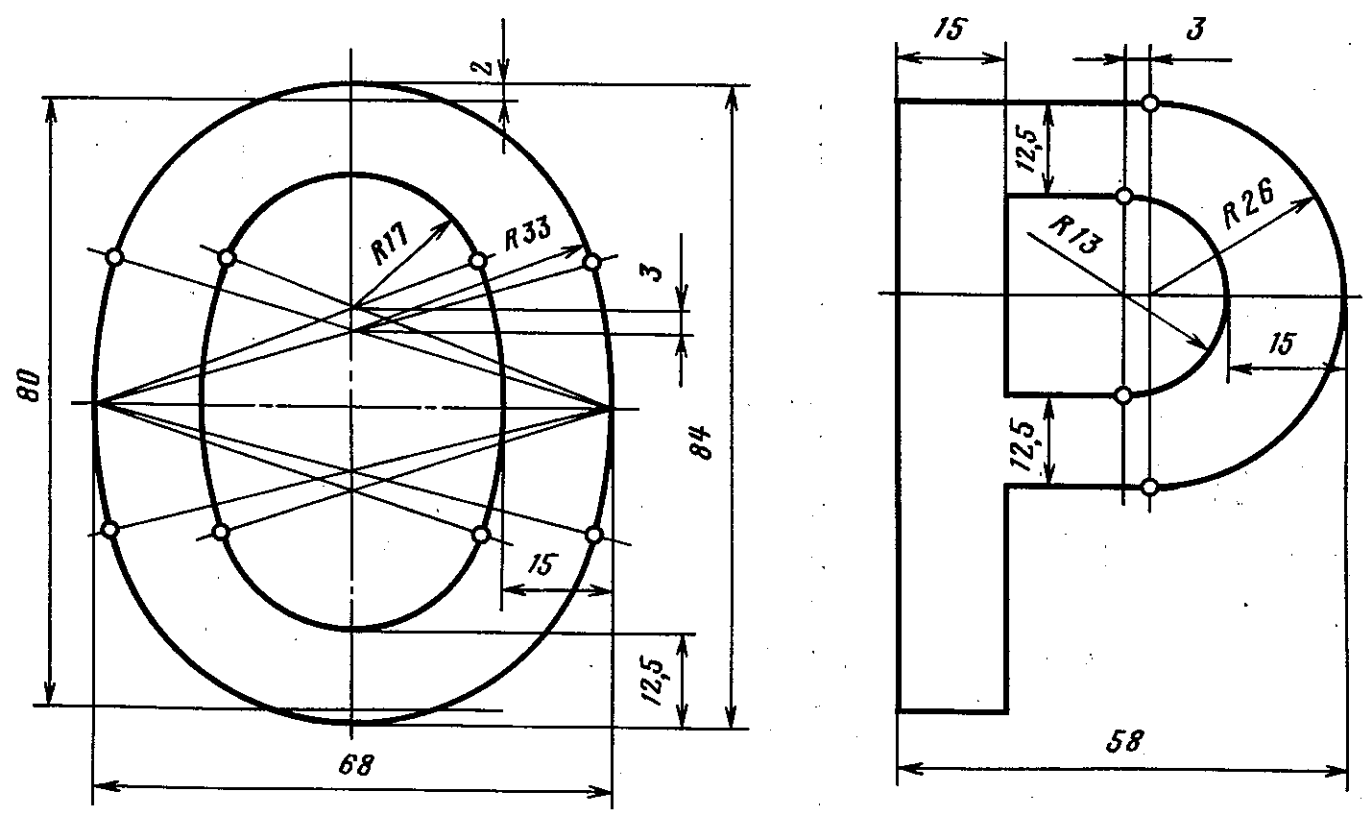
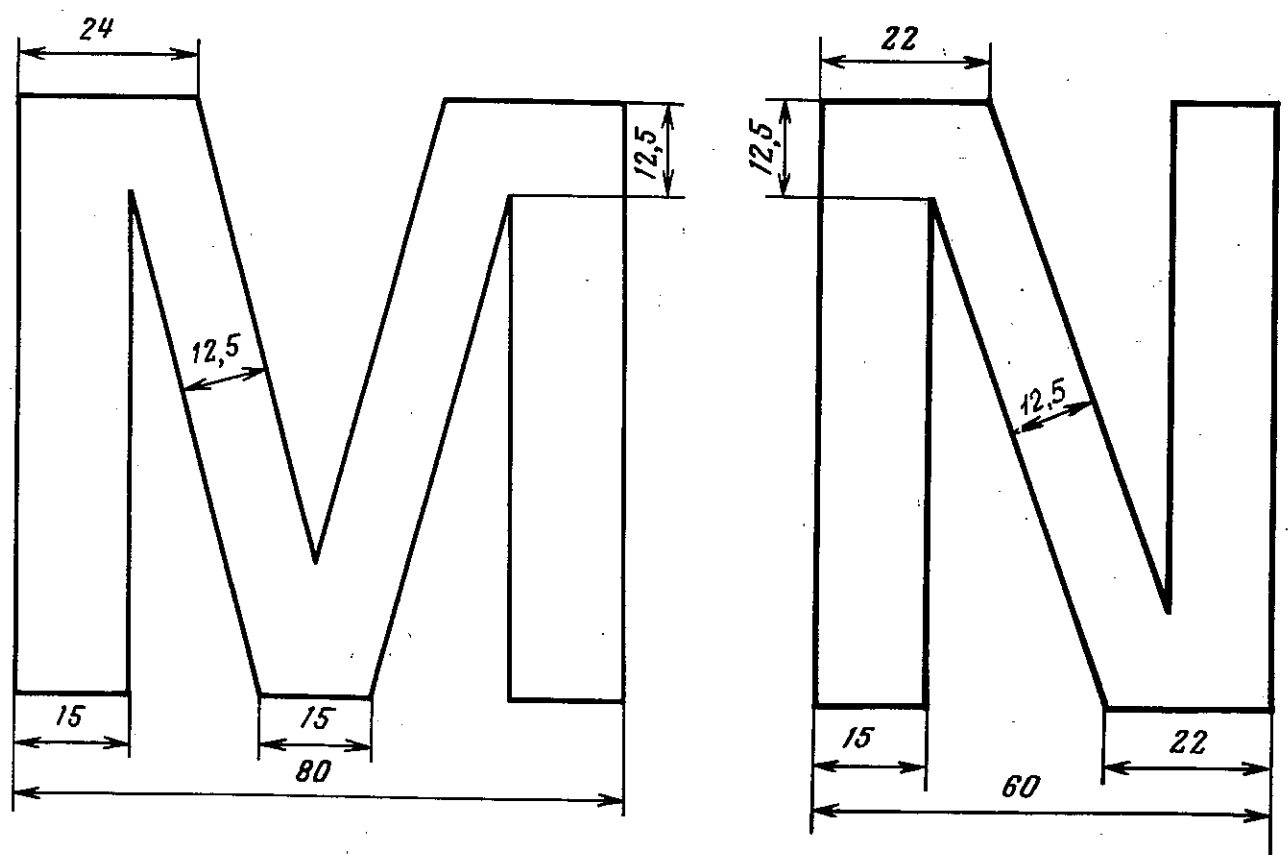
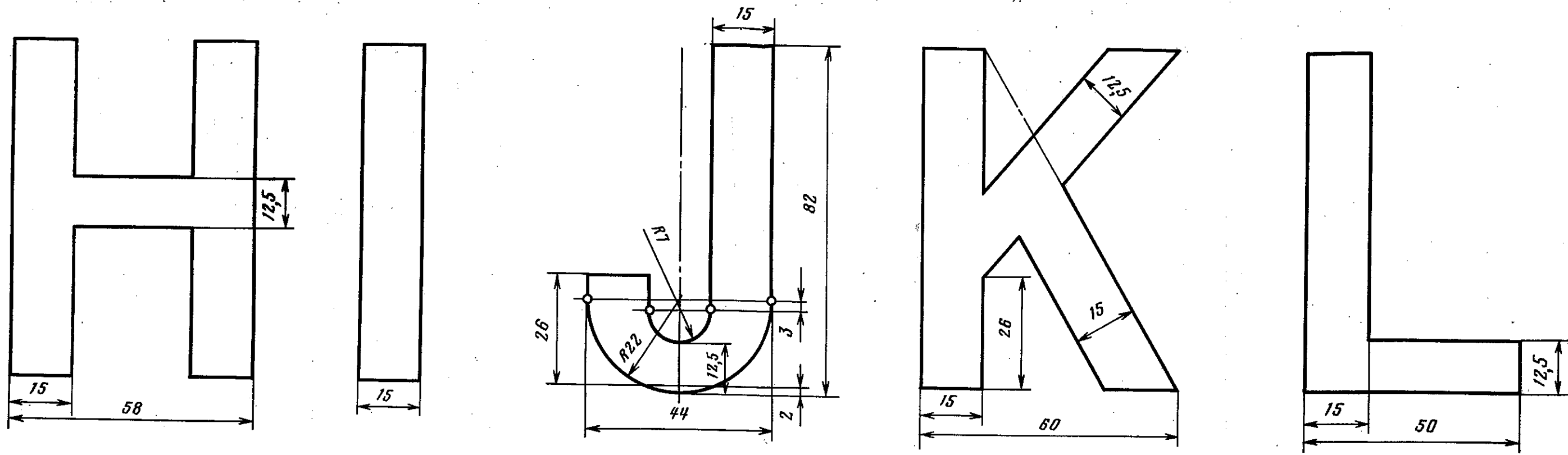


№ изм.  
№ изв.

Ив. № дубликата  
Ив. № подлинника  
5282



Черт. 6



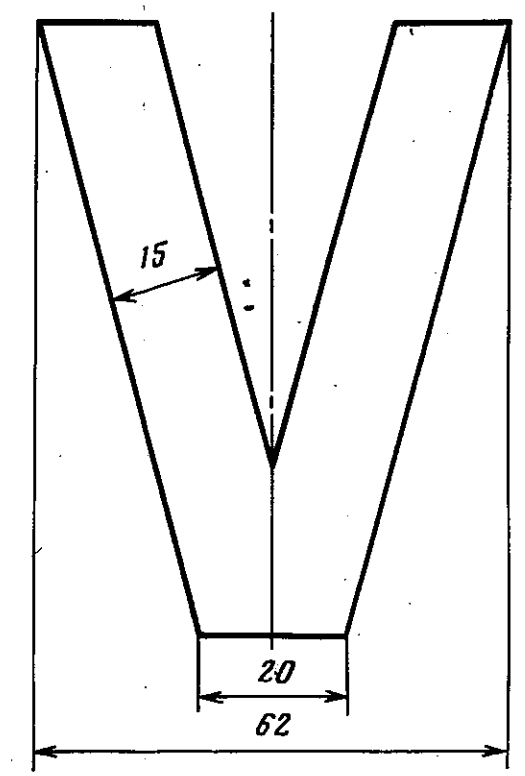
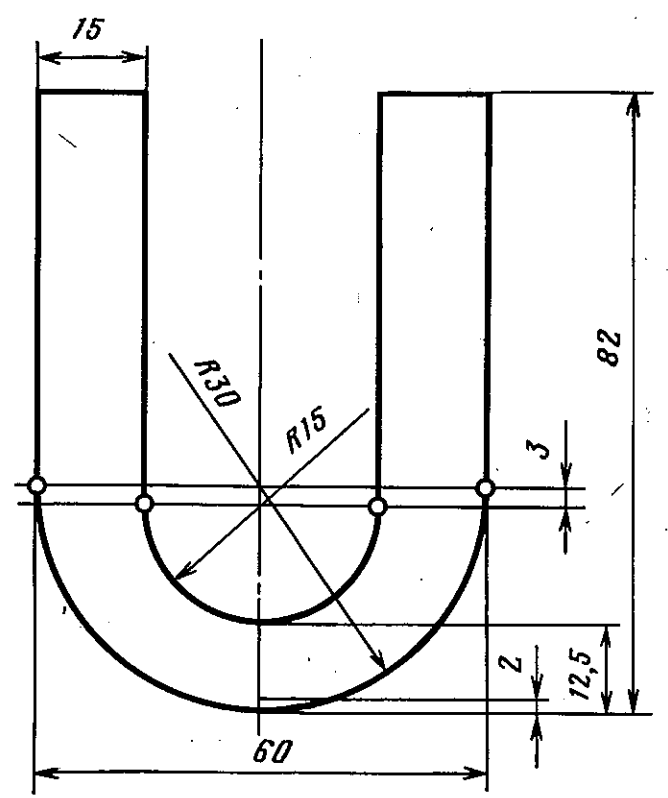
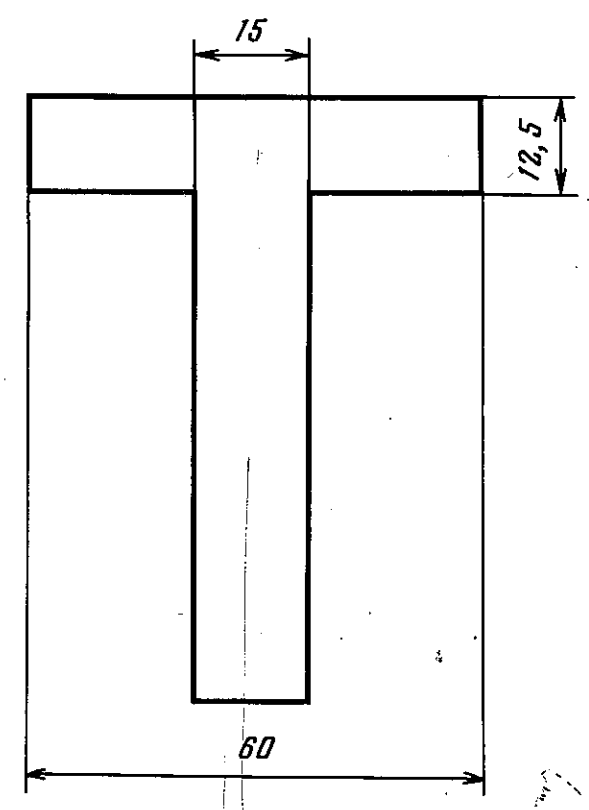
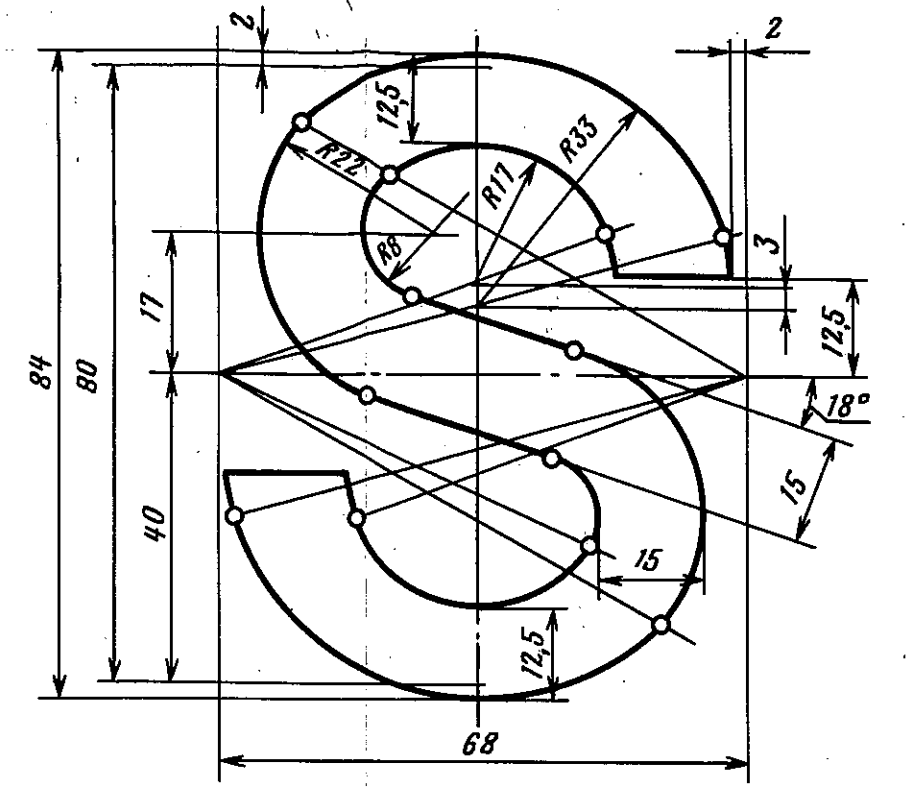
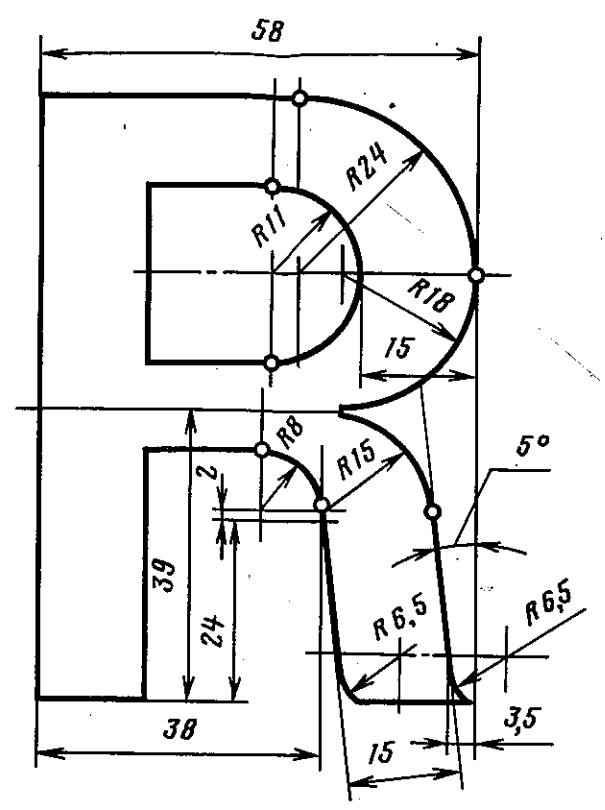
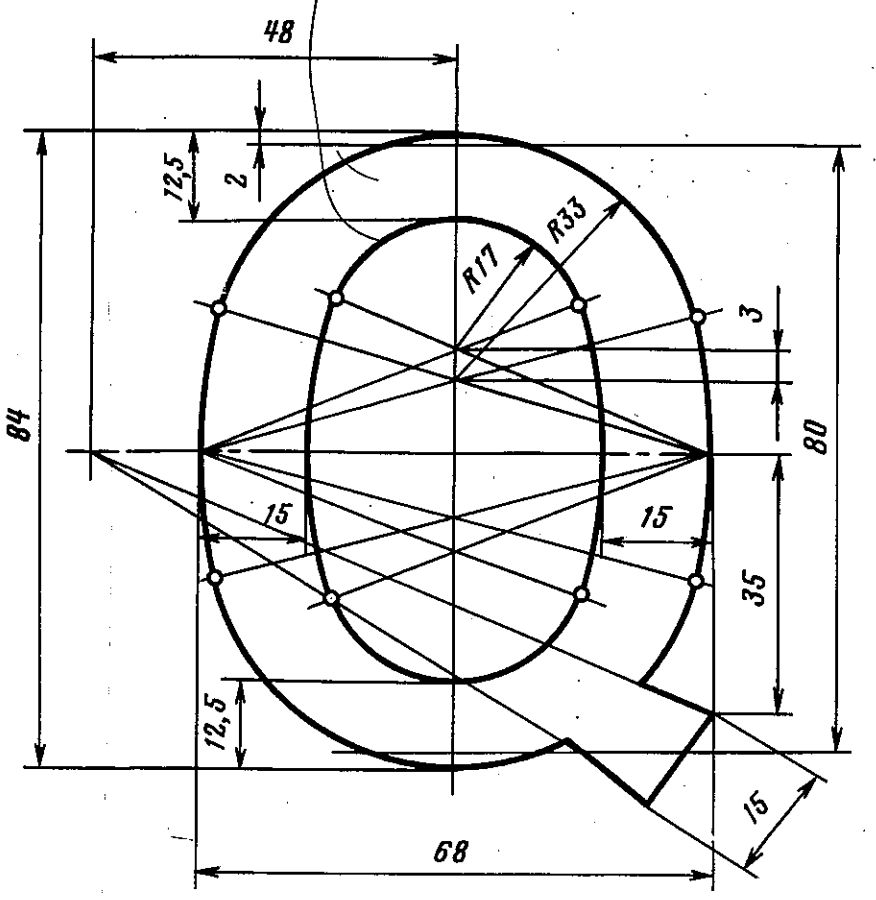
Черт. 7

№ изм.  
№ изв.

5262

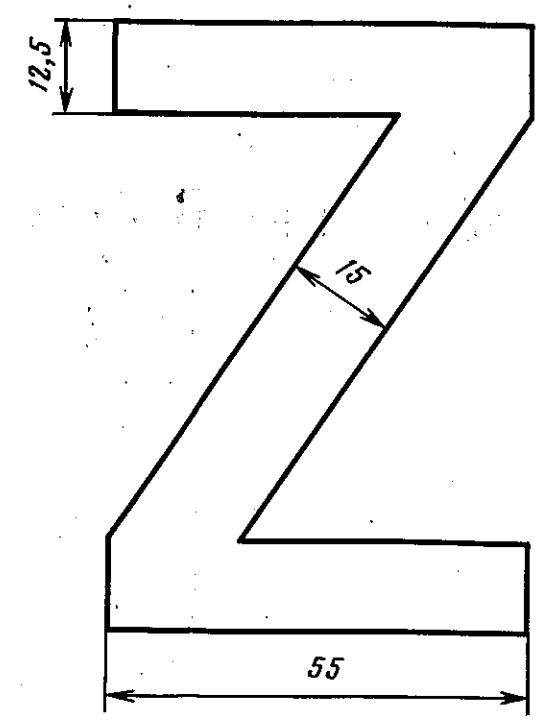
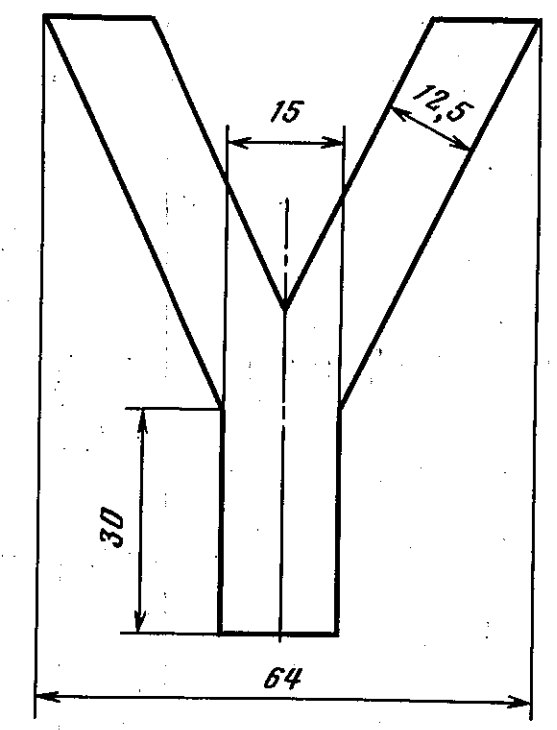
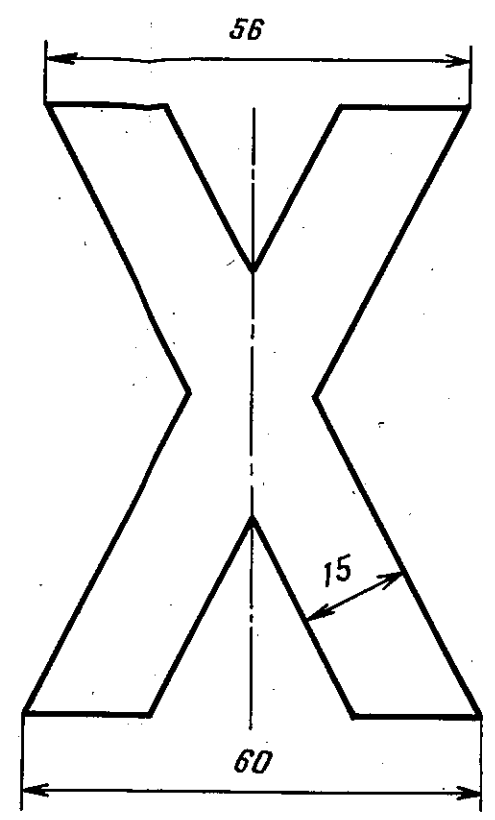
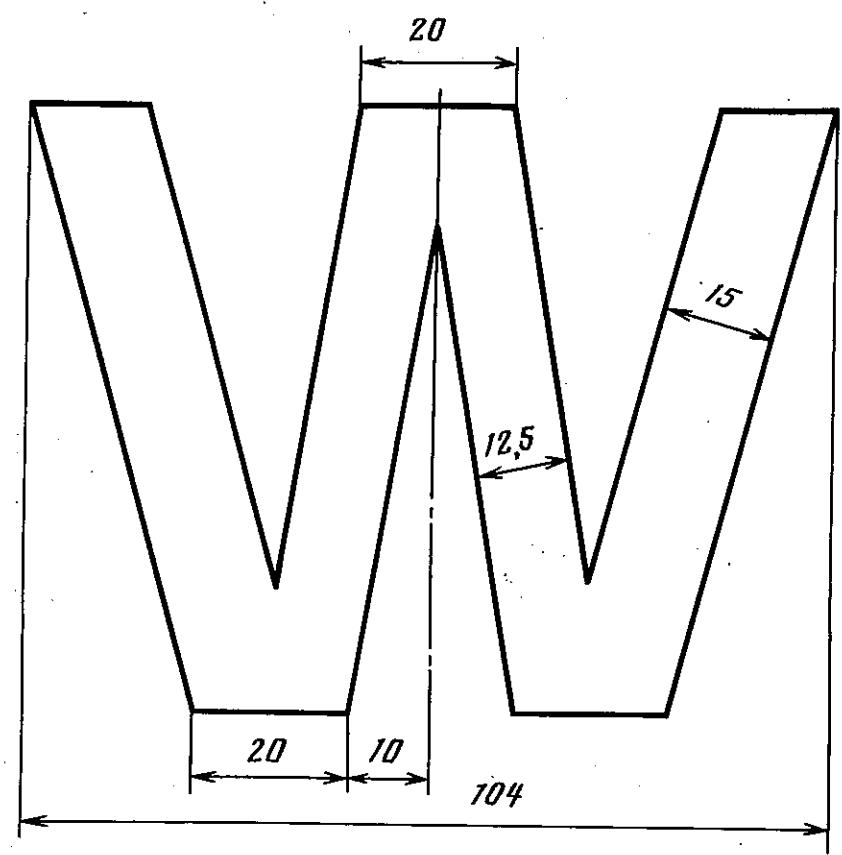
Инв. № дубликата  
Инв. № подлинника





Черт. 8

Инв. № дубликата	5262
Инв. № подлинника	
№ изм.	
№ изв.	

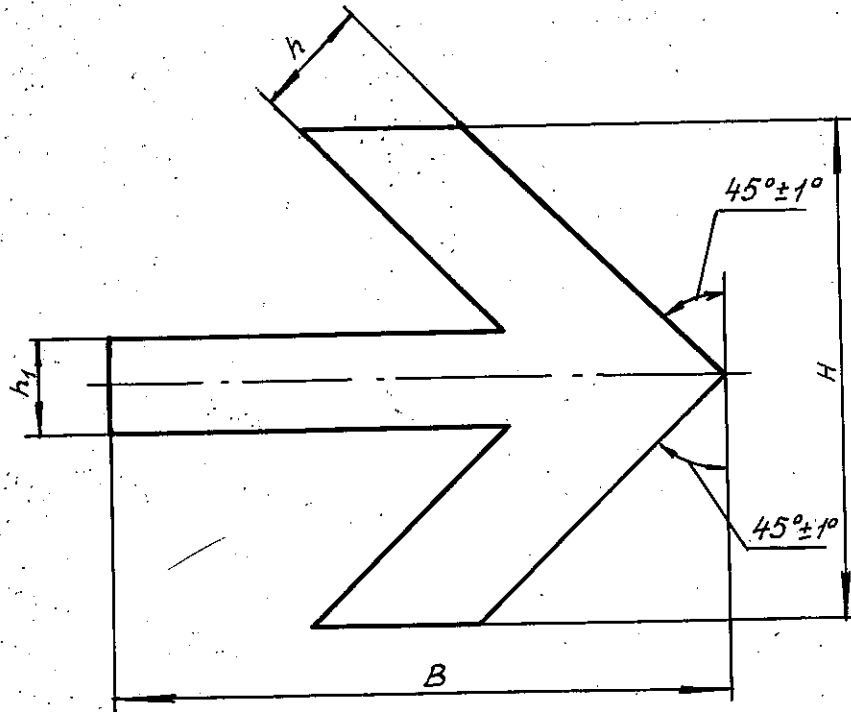


Черт. 9

№ изм.  
№ изв.

Ив. № дубликата  
Ив. № подлинника  
5262

3. Начертание и размеры стрелок должны соответствовать указанным на черт. 8 и в табл. 1.



Черт. 8

мм Таблица 1

Типоразмер	<i>B</i>	<i>H</i>	<i>h</i>	<i>h<sub>1</sub></i>
	Пред. откл. ±0,5			
1	80	65	15,0	12,5
2	65	55	12,5	10,0

4. Неуказанные предельные отклонения размеров - ±0,5 мм.

5. Расстояние между буквами русского и латинского алфавита в словах должно быть (10 ± 0,5) мм.

Для конкретных сочетаний букв русского и латинского алфавитов расстояния между буквами должны соответствовать указанным в табл. 2.

№ изм.  
№ изв.

5262

Имеет дубликаты  
Имеет подлинник

Таблица 2

Буквы алфавита	Сочетания букв	Расстояние между буквами, мм	Перекрытие букв, мм
русские	Е и Л, З и Ъ	7	-
	Е и Т	6	-
	В и Т, Г и З, Г и О, О и Л, О и Т, Т и З, Т и Л	4	-
	Д и Ъ, О и Д, Р и Л	3	-
	Г и Л, Т и А, У и Л	0	-
	Г и Д, Р и Д	-	4
	Р и А	-	7
	Г и А, У и А	-	9
латинские	С и С, Д и У, Г и Е, М и О, Н и Г, О и О, О и Н, Q и U, С и I, У и S, I и С, W и Е, У и Е, А и N, С и О, Е и W, Е и X, Р и А, S и S, S и H	10	-
	V и E, V и I, W и E	8	-
	D и J, L и A, L и U, Q и A, S и I	6	-
	A и C, S и Y, X и C, U и A, A и T, O и Y	0	-
	P и A, V и A	-	6
	W и A	-	8
	L и Y	-	12

6. Расстояние между стрелкой и ближайшей буквой надписи определяется композицией надписи, но не должно быть менее 10 мм.

7. Расстояние между строками определяется композицией надписи, но не должно быть менее 20 мм.

Нижние отроки букв Д, Ш, Ц русского алфавита и Q латинского алфавита должны быть выполнены за счет промежутков между строками.

8. Расстояния, перечисленные в п. 4 - 6, размерами в чертежах не оговариваются.

Допускается, в случае необходимости, увеличивать или уменьшать расстояния между буквами, стрелками, словами, строками. В этом случае расстояния в чертежах задаются размерами или указываются в технических требованиях чертежа.

9. Надписи набираются шрифтом и стрелками, указанными на черт. 1 - 8.

Типоразмер стрелки определяется композицией надписи. Высота букв надписи в соответствии с указанной в ОСТ 1 04012-83 достигается путем фотоуменьшения.

№ изм

№ изв

3262

Инв. № дубликата

Инв. № подлинника

10. Предельные отклонения высоты букв и стрелок приведены в табл. 3.

мм

Таблица 3

Высота буквы	Пред. откл.	Высота буквы	Пред. откл.
6	$\pm 0,5$	18	$\pm 1,5$
10	$\pm 1,0$	24	
14	$\pm 1,5$	40	$\pm 2,0$

10. Примеры начертания букв русского и латинского алфавитов и стрелок, выполненных в натуральную величину, приведены в справочном приложении.

№ изм.

№ изв.

Инв. № дубликата

Инв. № подлинника

5262

ПРИМЕРЫ НАЧЕРТАНИЯ БУКВ РУССКОГО И ЛАТИНСКОГО АЛФАВИТОВ И СТРЕЛОК В НАТУРАЛЬНУЮ ВЕЛИЧИНУ

1. Примеры начертания русских букв, выполненных в натуральную величину, приведены в табл. 1.

Таблица 1

Высота, мм	Начертание
6	АБВГДЕЖЗИЙКЛМНОПРСТУФХЦЧШЩЪЫЬЭЮЯ
10	АБВГДЕЖЗИЙКЛМНОПРСТУФХЦЧШЩЪЫЬЭЮЯ
14	АБВГДЕЖЗИЙКЛМНОПРСТУФХЦЧШ ЩЪЫЬЭЮЯ
18	АБВГДЕЖЗИЙКЛМНОПРСТУ ФХЦЧШЩЪЫЬЭЮЯ
24	АБВГДЕЖЗИЙКЛМНОП РСТУФХЦЧШЩЪЫЬЭЮ Я

№ изм.  
№ изв.

5262

Изм. № подлинника

Начертание

Высота, мм

А Б В Г Д Е Ж З И

Й К Л М Н О П Р С

Т У Ф Х Ц Ч Ш Щ

Ъ Ы Ь Э Ю Я

40

№ изм.  
№ изв.

5262

Изм. № подлинника

2. Примеры начертания латинских букв, выполненных в натуральную величину, приведены в табл. 2.

Таблица 2

Высота, мм	Начертание
6	ABCDEFGHIJKLMNOPQRSTUVWXYZ
10	ABCDEFGHIJKLMNOPQRSTUVWXYZ
14	ABCDEFGHIJKLMNOPQRSTUVWXYZ XYZ
18	ABCDEFGHIJKLMNOPQRS TUVWXYZ
24	ABCDEFGHIJKLMN OPQRSTUVWXYZ

№ изв.

5262

Инв. № подлинника



Высота, мм

Начертание

A B C D E F G H I

J K L M N O P Q

R S T U V W X

Y Z

40




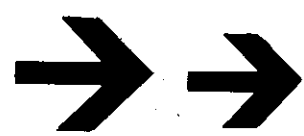
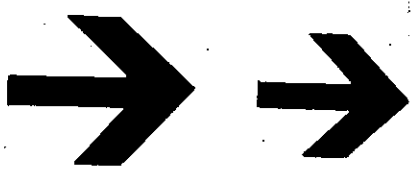
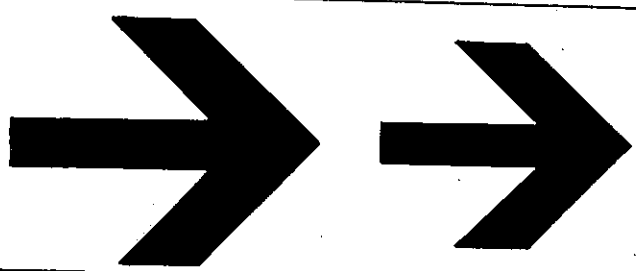
ИЗМ. № 138

5262

Изм. № подлинника

3. Примеры начертания стрелок, соответствующих высоте букв, выполненных в натуральную величину, приведены в табл. 3.

Таблица 3

Высота буквы, мм	Начертание стрелки
6	
10	
14	
18	
24	
40	

№ изм.

№ изв.

5262

Инв. № дубликата

Инв. № подлинника