

УДК 621.316.543.2.629.7

Группа Е71

# ОТРАСЛЕВОЙ СТАНДАРТ

ОСТ 1 01190-92

ПЕРЕКЛЮЧАТЕЛИ ВЫПУСКА  
И УБОРКИ ШАССИ  
Общие технические требования

На 9 страницах

ОКП 75 5392

Дата введения 01.01.93

Настоящий стандарт распространяется на переключатели выпуска и уборки шасси с блокировкой рукоятки в фиксированных положениях (далее по тексту – переключатели).

№ изм.  
№ изд.

Инв. № дубликата  
Инв. № подлинника

6094

Издание официальное



Перепечатка воспрещена

## 1. ТРЕБОВАНИЯ НАЗНАЧЕНИЯ

1.1. Переключатели предназначены для коммутации электрических цепей выпуска и уборки шасси самолетов.

1.2. Основные параметры переключателей должны соответствовать указанным в табл. 1.

Таблица 1

Наименование параметра	Значение параметра для групп переключателей	
	1	2
Номинальное напряжение коммутируемой цепи, В	27	
Диапазон коммутируемой силы тока, А: при омической нагрузке	0,1 - 5,0	0,0001 - 0,2000
при индуктивной нагрузке с постоянной времени цепи $\tau \leq 0,0085$ с	0,1 - 3,0	-
Допускаемая двухминутная перегрузка силой тока, А	10	-
Падение напряжения на выводах, мВ, не более: в состоянии поставки	90	
	при эксплуатации	
Количество переключений в 1 мин, не более	10	
Диапазон усилия на орган управления, Н (кгс): при снятии с блокировки	9,8 - 49,0 (1,0 - 5,0)	
	при переводе из одного положения в другое	
	4,9 - 24,5 (0,5 - 2,5)	

1.3. Переключатели должны быть работоспособны во всех режимах работы систем электроснабжения постоянного тока, предусмотренных ГОСТ 19705.

## 2. ТРЕБОВАНИЯ НАДЕЖНОСТИ

Показатели надежности переключателей и их значения должны соответствовать указанным в табл. 2.

Таблица 2

Наименование показателя	Значение показателя
Назначенный ресурс: циклов (включений-переключений), ч налета	$5 \cdot 10^4$ $3 \cdot 10^4$
Средняя наработка до отказа, ч	$1 \cdot 10^5$
Назначенный срок службы, год	30
Назначенный срок хранения, год	6

№ изм.

№ изв.

6094

Инв. № дубляжата

Инв. № подлинника

### 3. ТРЕБОВАНИЯ СТОЙКОСТИ К ВНЕШНИМ ВОЗДЕЙСТВИЯМ И ЖИВУЧЕСТИ

3.1. Переключатели должны быть устойчивыми, прочными и стойкими к внешним воздействующим факторам, указанным в табл. 3.

Таблица 3

Внешний воздействующий фактор	Характеристика внешнего воздействующего фактора	Максимальное значение (диапазон) внешнего воздействующего фактора, степень жесткости
Синусоидальная вибрация	Амплитуда ускорения, $\text{м} \cdot \text{с}^{-2} (g)$	49 (5) - У
	Амплитуда перемещения, мм	2,5
	Диапазон частот, Гц	5 - 2000
Акустический шум	Диапазон частот, Гц	100 - 10000
	Уровень звукового давления (относительно $2 \cdot 10^{-5}$ Па), дБ	130 - I
Механический удар одиночного действия	Пиковое ударное ускорение, $\text{м} \cdot \text{с}^{-2} (g)$	147 (15) - I
	Длительность действия ударного ускорения, мс	15
Механический удар многократного действия	Пиковое ударное ускорение, $\text{м} \cdot \text{с}^{-2} (g)$	78 (8) - II
	Длительность действия ударного ускорения, мс	20
Линейное ускорение	Значение линейного ускорения, $\text{м} \cdot \text{с}^{-2} (g)$	98,1 (10) - II
Атмосферное пониженное давление	Рабочее давление, кПа (мм рт. ст.)	0,67 (5) - У
Повышенная температура среды	Рабочая, °С	+60 - II
	Рабочая кратковременная, °С	+70 - II
	Предельная, °С	+85 - II
Пониженная температура среды	Рабочая, °С	-60 - II
	Предельная, °С	
Повышенная влажность	Относительная влажность при температуре +35 °С, %	100 - II

№ 138

№ 138

6094

№ № дубликата

№ № редакции

Продолжение табл. 3

Внешний воздействующий фактор	Характеристика внешнего воздействующего фактора	Максимальное значение (диапазон) внешнего воздействующего фактора, степень жесткости
Роса и внутреннее обледенение	Относительная влажность при температуре $+28^{\circ}\text{C}$ , %	95
	Пониженная температура, $^{\circ}\text{C}$	-30
	Пониженное давление, кПа (мм рт. ст.)	22,67 (170)
Соляной (морской) туман	Водность, $\text{г} \cdot \text{м}^{-3}$	2 - 3 - I
	Температура, $^{\circ}\text{C}$	+35 - I
Статическая пыль (песок)	Пониженная относительная влажность, %	50 - I
	Скорость циркуляции, $\text{м} \cdot \text{с}^{-1}$	0,5 - 1,0 - I
	Массовая концентрация, $\text{г} \cdot \text{м}^{-3}$	3 - I
Плесневые грибы	Повышенная влажность, %	95 - 98
	Температура, $^{\circ}\text{C}$	29
Интегральное солнечное излучение	Интегральная плотность потока излучения, $\text{Вт} \cdot \text{м}^{-2}$	1125
Ультрафиолетовое солнечное излучение	Плотность потока, $\text{Вт} \cdot \text{м}^{-2}$	68
	Спектр излучения, мкм	0,28 - 0,40
	Температура, $^{\circ}\text{C}$	55

3.2. Переключатели должны быть стойкими к циклическим изменениям температур от предельной повышенной до предельной пониженной.

3.3. Стойкость переключателей к воздействию спецфакторов должна соответствовать степени жесткости III.

3.4. Переключатели должны быть работоспособны при механических воздействиях от работы стрелково-пушечного вооружения. Нормы воздействий - согласно указанным в действующей в отрасли документации, группа СА3.

3.5. Переключатели должны сохранять работоспособность после проведения дегазации, дезактивации в составе основного изделия.

№ изм.

№ изв.

6094

№ з. № дубликата

№ з. № подлинника

## 4. ТРЕБОВАНИЯ ТРАНСПОРТАБЕЛЬНОСТИ

Переключатели должны сохранять свою работоспособность после транспортирования любым видом транспорта на любое расстояние.

## 5. КОНСТРУКТИВНЫЕ ТРЕБОВАНИЯ

5.1. Стандарт предусматривает три исполнения переключателей:

исполнение 1 - однополюсные;

исполнение 2 - двухполюсные;

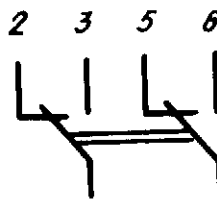
исполнение 3 - трехполюсные.

5.2. Электрические принципиальные схемы переключателей должны соответствовать указанным на черт. 1.

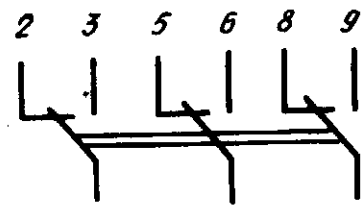
Исполнение 1



Исполнение 2



Исполнение 3



Черт. 1

5.3. Размеры и масса переключателей группы 1 должны соответствовать указанным на черт. 2 и в табл. 4.

5.4. Угол перемещения рукоятки из одного фиксированного положения в другое должен быть симметричным относительно продольной оси переключателей и составлять  $40^\circ \pm 4^\circ$  для рукоятки с размером  $h = 60$  и  $90$  мм, для рукояток с размером  $h = 120, 150$  и  $180$  мм угол перемещения рукоятки оговаривается в техническом задании на разработку переключателей.

5.5. Угол хода рукоятки после срабатывания контактной системы должен быть не менее  $3^\circ$ .

5.6. Перемещение рукоятки при снятии с блокировки не должно быть более 8 мм.

5.7. Размеры, форма, цвет и направление перемещения рукоятки - по ОСТ 1 03956 и ОСТ 1 04018.

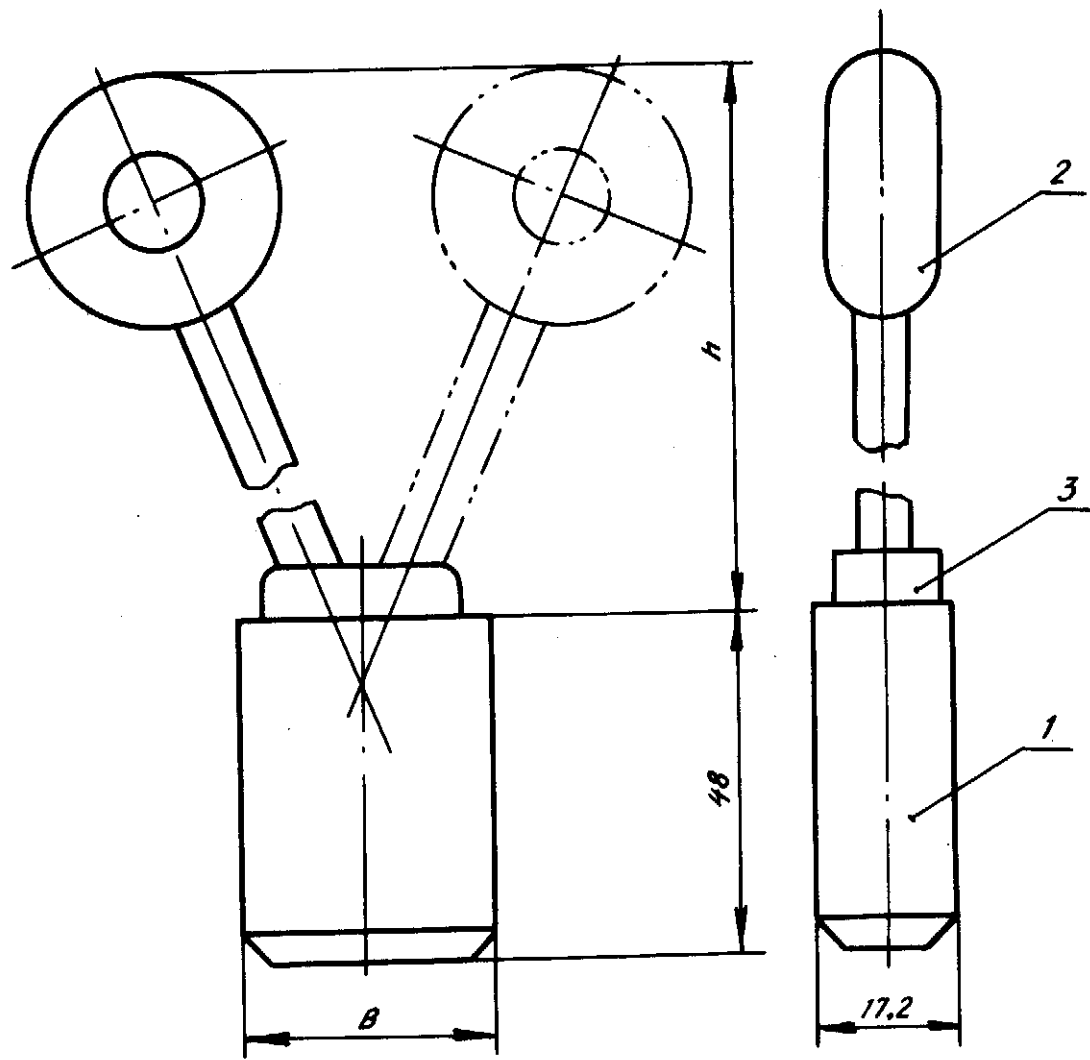
5.8. Переключатели должны иметь два фиксированных положения рукоятки: уборка и выпуск.

5.9. Снятие рукоятки переключателя с блокировки должно производиться путем ее вытягивания.

№ изм.  
№ изм.

6094

Име. № дубликата  
Име. № подлинника



1 - корпус переключателя; 2 - рукоятка; 3 - стопорный механизм

Черт. 2

Таблица 4

Размеры, мм

Исполнение	Типоразмер	<i>h</i>	<i>B</i>	Масса, кг, не более
1	1	60	17,2	0,17
	2	90		
	3	120		
	4	150		
	5	180		
2	1	60	25,2	0,20
	2	90		
	3	120		
	4	150		
	5	180		

№ изм.  
№ изв.

6094

Изм. № дубликата  
Изм. № подлинника

Продолжение табл. 4

Исполнение	Типоразмер	<i>h</i>	<i>B</i>	Масса, кг, не более
3	1	60	35,2	0,21
	2	90		
	3	120		
	4	150		
	5	180		

5.10. Скорость замыкания и размыкания контактов переключателей не должна зависеть от скорости перемещения рукоятки.

5.11. Конструкция переключателей должна обеспечивать перемещение рукоятки и снятие ее с блокировки одной рукой.

5.12. Конструкция переключателей должна исключать случайные переводы рукоятки из одного фиксированного положения в другое.

5.13. Материалы, используемые в конструкции переключателей, при горении и термическом разложении или воздействии воспламеняющих факторов (электрической дуги или искры) как внутри корпуса, так и снаружи переключателей не должны выделять токсичных или пожаровзрывоопасных продуктов.

5.14. Электрическое сопротивление изоляции токоведущих частей переключателей должно соответствовать значениям, указанным в табл. 5.

Таблица 5

Условия эксплуатации	Электрическое сопротивление изоляции, МОм, не менее
Нормальные климатические условия	20
Повышенная температура	5
Повышенная влажность	1

5.15. Электрическая изоляция токоведущих частей относительно друг друга и отдельно относительно корпусов переключателей должна выдерживать воздействие испытательных напряжений, указанных в табл. 6.

Таблица 6

Условия эксплуатации	Эффективное значение испытательного напряжения, В, не менее
Нормальные климатические условия	500
Повышенная влажность	
Пониженное атмосферное давление	300

№ изм.  
№ изв.

6094

Инв. № дубликата  
Инв. № подлинника

## ИНФОРМАЦИОННЫЕ ДАННЫЕ

1. УТВЕРЖДЕН и ЗАРЕГИСТРИРОВАН ТК по стандартизации № 323 за № 845 от 24.04.92 г.
2. ВЗАМЕН ОСТ 1 03715-80
3. ССЫЛОЧНЫЕ НОРМАТИВНО-ТЕХНИЧЕСКИЕ ДОКУМЕНТЫ

Обозначение НТД, на который дана ссылка	Номер пункта
ГОСТ 19705-89	1.3
ОСТ 1 03956-87	5.7
ОСТ 1 04018-83	5.7

№ изм.  
№ 438

6094

Име. № дубликата

Име. № подлинника



## ЛИСТ РЕГИСТРАЦИИ ИЗМЕНЕНИЙ

Номер изме- нения	Номер листа (страницы)				Номер доку- мента	Подпись	Дата внесе- ния изм.	Дата введения изм.
	изме- ненного	замене- нного	нового	аннули- рован- ного				

№ дубликата

№ подлинника

6094