

УДК 629.7.023.2

Группа Д15

ОТРАСЛЕВОЙ СТАНДАРТ

ОСТ 1 01188-92

ЗАПОЛНИТЕЛИ СОТОВЫЕ КЛЕЕННЫЕ
Методы испытаний

На 16 страницах

ОКСТУ 7509

Дата введения 01.01.93

Настоящий стандарт распространяется на сотовые клеенные заполнители из алюминевых сплавов (в дальнейшем изложения - заполнители) и устанавливает методы испытаний по определению прочностных и упругих характеристик заполнителей в диапазоне температур от минус 196 до плюс 200 °С.

№ изм.
№ вкл.

№ дубликата
№ подлинника
6098

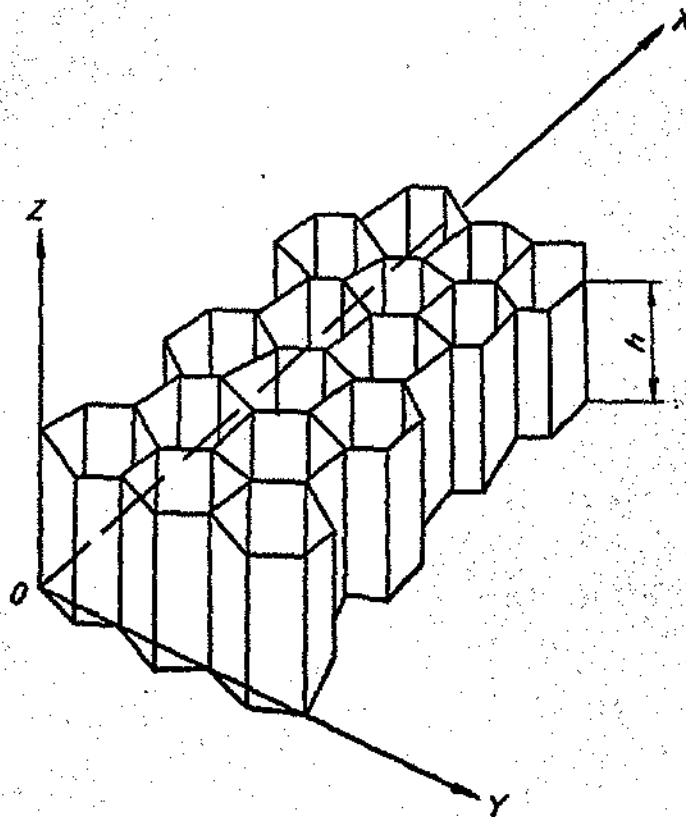
Издание официальное

Перепечатка воспрещена

1. МЕТОД ОПРЕДЕЛЕНИЯ ПРОЧНОСТИ И ЖЕСТКОСТИ ПРИ СЖАТИИ

1.1. Прочность заполнителя характеризуется значением разрушающего напряжения; жесткость — значением модуля упругости при действии статического усилия сжатия в направлении граней ячеек (вдоль оси OZ) в соответствии с черт. 1.

Заполнитель в виде растянутого блока



Черт. 1

1.2. Образцы для испытаний

1.2.1. Испытания проводят на образцах прямоугольной формы в соответствии с черт. 2.

1.2.2. Образцы изготавливаются с несущими слоями,

1.2.3. Несущие слои должны быть приклеены к торцовым поверхностям заполнителя.

1.2.4. Толщины несущих слоев должны быть одинаковыми.

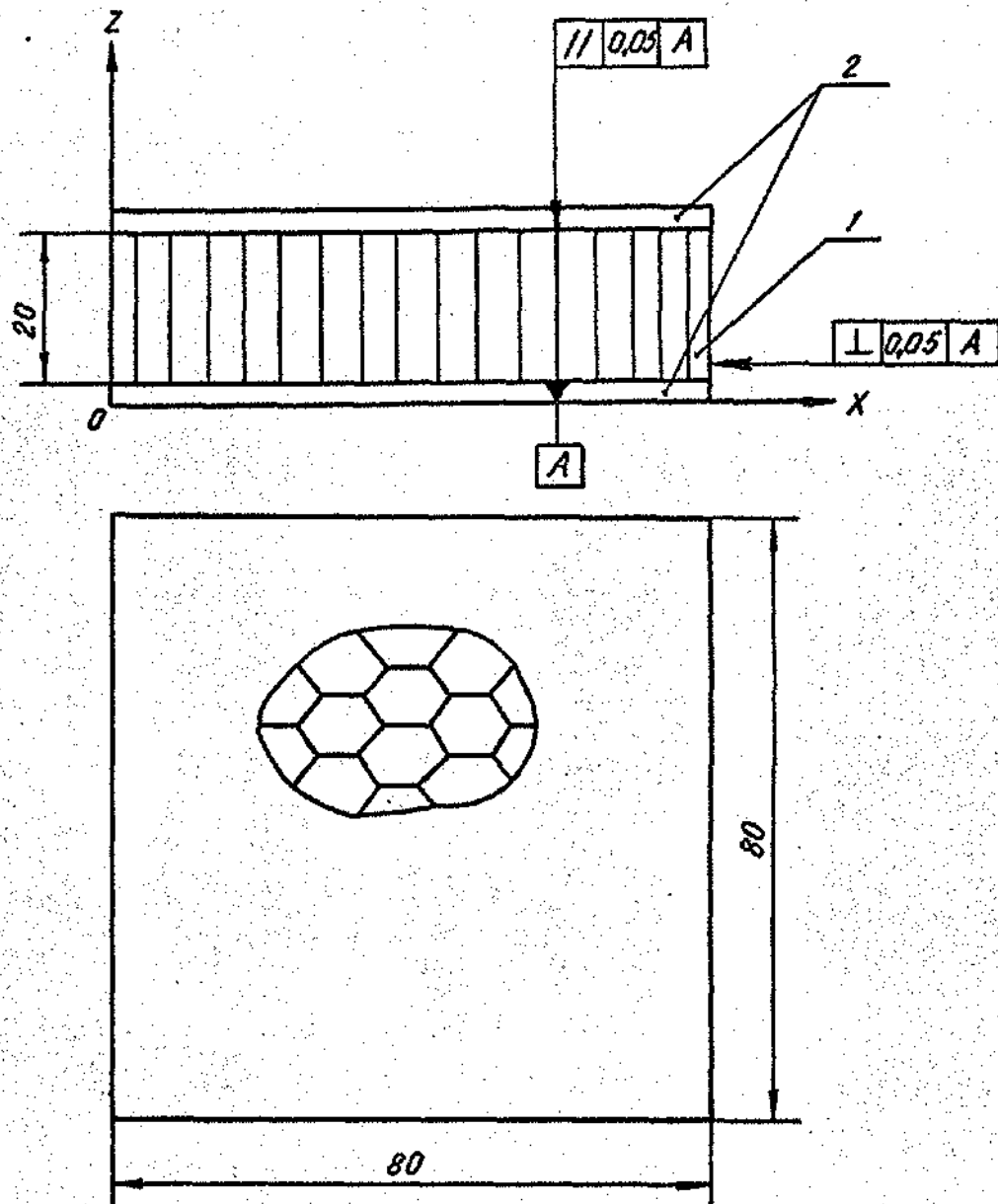
№ изм.

№ изв.

6098

Име. № дубликата

Име. № подлинника



1 - наполнитель; 2 - несущий слой

Черт. 2

1.2.5. Грани ячеек наполнителя не должны иметь коробления, вмятин, подрывов и т.п.

1.3. Оборудование для испытаний

1.3.1. Прочность и жесткость при сжатии наполнителя определяют на испытательной машине, имеющей плоскопараллельные плиты, обеспечивающей сближение плит с постоянной скоростью 5-10 мм/мин и равномерное распределение нагрузки по поверхности образца. Одна из плит испытательной машины должна быть самоустанавливающейся (шарнир).

Машина и оборудование должны обеспечивать запись диаграммы "усилие-перемещение". Относительная погрешность измерений усилия сжатия не должна

№ изм.

№ изв.

6098

Ив. № дубликата

Ив. № подлинника

превышать 1 % от измеряемого значения нагрузки; абсолютная погрешность измерений перемещения - $\pm 0,001$ мм.

1.3.2. Испытания при повышенной (пониженной) температуре проводят на машинах, оборудованных камерами, обеспечивающими равномерное нагревание (охлаждение) образца до заданной температуры и сохранения этой температуры на протяжении испытания с абсолютной погрешностью измерения ± 2 °С.

Контроль температуры испытуемого образца при испытаниях осуществляется термометрами, установленными на образце.

1.4. Подготовка к испытаниям

1.4.1. Перед испытанием проводят внешний осмотр образца и если есть вмятины, коробления граней ячеек сотов и другие дефекты записывают в протокол испытаний.

1.4.2. Измеряют стороны образца в плане с абсолютной погрешностью $\pm 0,5$ мм и высоту заполнителя по углам образца с абсолютной погрешностью $\pm 0,1$ мм и записывают в протокол испытаний.

1.5. Проведение испытаний

1.5.1. Образец устанавливают по центру плиты испытательной машины.

1.5.2. Испытания образцов проводят при температуре 20^{+5} °С.

Примечание. Влажность воздуха в помещении при испытании образцов не регламентируется.

1.5.3. Подключают аппаратуру для регистрации деформаций.

1.5.4. Для испытаний при повышенной (пониженной) температуре образец помещают в камеру в соответствии с требованиями п. 1.3.2.

1.5.5. Нагружение образца проводят постепенным увеличением нагрузки до разрушения образца.

1.5.6. При испытаниях по определению модуля упругости нагружение образца проводят равными ступенями.

На каждой ступени нагружения фиксируются показания значений нагрузки и показания перемещений двух индикаторов в соответствии с черт. 3. Количество отсчетов должно быть не менее семи для построения прямолинейного участка диаграммы $\sigma_{i,сж}^{пр} - \epsilon_i$.

1.5.7. В процессе испытания проводится визуальное наблюдение и записываются все данные состояния образца и характер разрушения в протокол испытаний.

№ изм.

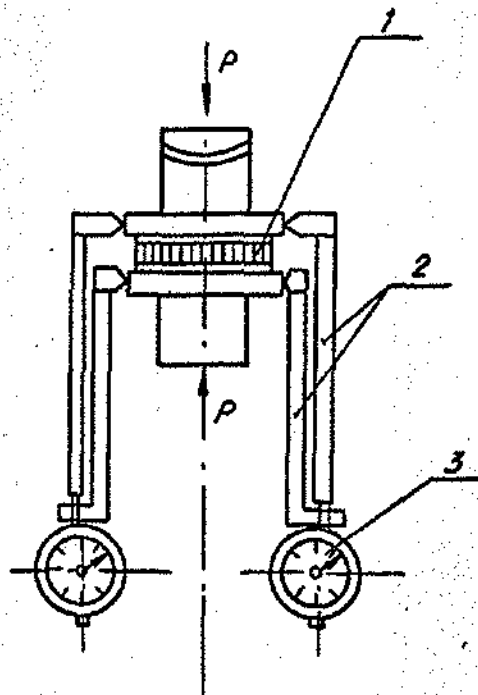
№ изм.

6098

Инв. № дубликата

Инв. № подлинника

Схема нагружения образца



1 - образец; 2 - устройство для измерения перемещений; 3 - индикатор

Черт. 3

1.6. Обработка результатов испытаний

1.6.1. Значение разрушающего напряжения ($\sigma_{сж}^{пр}$) в мегапаскалях вычисляют по формуле

$$\sigma_{сж}^{пр} = \frac{P_{раз}}{F}, \quad (1)$$

где $P_{раз}$ - разрушающая нагрузка, Н (кго);
 F - площадь образца в плане, мм².

По результатам испытаний образцов вычисляют среднее арифметическое значение прочности при сжатии заполнителя.

1.6.2. Значение модуля упругости при сжатии заполнителя (E_{OZ}) в мегапаскалях вычисляют по графику зависимости напряжение - относительная деформация ($\sigma_{сж}^{пр} - \epsilon_i$), как тангенс угла наклона начального прямолинейного участка кривой к оси абсцисс по формуле

$$E_{OZ} = \frac{\sigma_{сж}^{пр}}{\epsilon_i}, \quad (2)$$

где $\sigma_{сж}^{пр}$ - напряжение в точке, произвольно взятой на прямолинейном участке кривой графика, МПа;

ϵ_i - относительная деформация сжатия, соответствующая взятой точке.

№ изм.
№ изв.

6098

Инв. № дубликата
Инв. № подлинника

1.6.3. Значение относительной деформации образца вычисляют по формуле

$$\epsilon_i = \frac{\Delta_{cp}}{h}, \quad (3)$$

где Δ_{cp} - среднее значение перемещения образца, определяемое по показаниям двух индикаторов, мм

$$\Delta_{cp} = \frac{\Delta_1 + \Delta_2}{2}, \quad (4)$$

h - высота образца, мм.

1.6.4. По вычисленным значениям $\sigma_i^{пр}$ и ϵ_i для каждого образца строят график зависимости напряжение - относительная деформация.

1.6.5. По результатам испытаний образцов вычисляют среднее арифметическое значение модуля упругости заполнителя при сжатии.

1.6.6. После испытаний оформляют протокол результатов испытаний, в котором указываются:

- 1) наименование и марка заполнителя;
- 2) марка материала заполнителя и клея;
- 3) геометрические параметры заполнителя, форма ячеек;
- 4) геометрические размеры образца;
- 5) число образцов;
- 6) условия хранения образцов до испытаний;
- 7) условия испытаний;
- 8) наименование и основные характеристики оборудования и приборов для испытаний;
- 9) характер разрушения образцов;
- 10) значение результатов испытаний и их среднее арифметическое значение;
- 11) прочие статистические показатели (при их определении);
- 12) дата испытаний и фамилия лица, проводившего испытания.

2. МЕТОД ОПРЕДЕЛЕНИЯ ПРОЧНОСТИ НА РАЗРЫВ ЗАПОЛНИТЕЛЯ (ОТРЫВ НЕСУЩИХ СЛОВ ОТ ЗАПОЛНИТЕЛЯ)

2.1. Прочность заполнителя на разрыв характеризуется значением приведенного разрушающего напряжения при приложении равномерно-распределенной нагрузки перпендикулярно к несущим слоям.

2.2. Образцы для испытаний

2.2.1. Испытания проводят на образцах круглой формы, вырезанных из панели с заполнителем и приклеенных к двум металлическим "грибкам", в соответствии с черт. 4.

№ изм.

№ изв.

6098

Инв. № дубликата

Инв. № подлинника

2.3. Оборудование для испытаний

2.3.1. Прочность при разрыве заполнителя определяют на испытательной машине, позволяющей проводить испытания на растяжение с постоянной скоростью движения активного захвата 5-10 мм/мин.

Допускается скорость движения захвата -- не более 20 мм/мин. Машина и оборудование должны обеспечивать запись диаграммы "усилие - перемещение". Относительная погрешность измерений усилия растяжения не должна превышать 1 % от измеряемого значения нагрузки; абсолютная погрешность измерений перемещения - $\pm 0,001$ мм.

2.3.2. Испытания при повышенной (пониженной) температуре проводят на машинах, оборудованных камерами, обеспечивающими равномерное нагревание (охлаждение) образца до заданной температуры и сохранения этой температуры на протяжении испытания с абсолютной погрешностью измерения ± 2 °С.

Контроль температуры испытуемого образца при испытаниях осуществляется термомпарами, установленными на образце.

2.3.3. Крепление образца в зажимах машины проводят с помощью приспособления, которое должно обеспечивать центрирование образцов таким образом, чтобы направление действия растягивающего усилия совпадало с продольной осью образца. Схема нагружения и приспособления -- в соответствии с черт. 5.

2.4. Подготовка к испытаниям

Перед испытанием проводят внешний осмотр образца и если есть вмятины, разрывы, наличие местных непроклеев граней заполнителя и другие дефекты заносят в протокол испытаний.

2.5. Проведение испытаний

2.5.1. Подготовленный для испытаний образец с помощью приспособления устанавливают в захватах испытательной машины так, чтобы направление растягивающей силы совпадало с продольной осью образца.

2.5.2. Испытания образцов проводят при температуре 20^{+5} °С.

Примечание. Влажность воздуха в помещении при испытаниях образцов не регламентируется.

2.5.3. Для испытаний при повышенной (пониженной) температуре образец помещают в камеру в соответствии с требованиями п. 2.3.2.

2.5.4. Нагружение образца проводят постепенным увеличением нагрузки до разрушения образца.

2.5.5. В процессе испытания проводится визуальное наблюдение и записываются в протокол испытаний все данные состояния образца и характер разрушения.

№ изм.

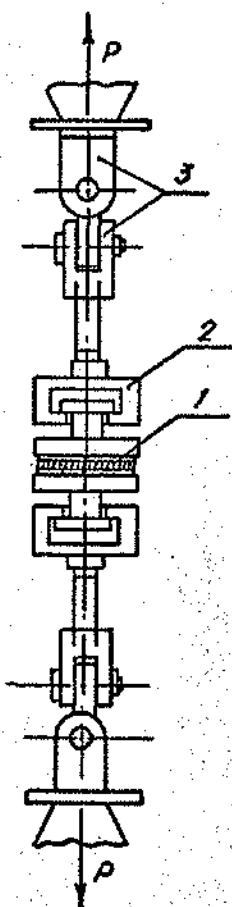
№ изв.

6098

Инв. № дубликата

Инв. № подлинника

Схема нагружения образца



1 - образец;
2 - закладная
головка; 3 - шарнир

Черт. 5

2.6. Обработка результатов испытаний

2.6.1. Значение приведенного разрушающего напряжения ($\sigma_{раз}^{пр}$) в мегапас-

калях вычисляют по формуле

$$\sigma_{раз}^{пр} = \frac{P_{раз}}{K_{ф} \cdot F} \quad (5)$$

где $P_{раз}$ - разрушающая нагрузка, Н (кгс);

F - площадь образца в плане, мм²;

$K_{ф}$ - коэффициент, учитывающий изменение площади сечения ячеек при изготовлении образца:

$K_{ф} = 0,80$ для фольги толщиной 0,03 мм;

$K_{ф} = 0,85$ для фольги толщиной 0,04 мм;

$K_{ф} = 0,92$ для фольги толщиной 0,05 мм.

№ изм.

№ изм.

6098

Име. № дубликата

Име. № подлинника

2.6.2. По результатам испытаний образцов вычисляют среднее арифметическое значение прочности при разрыве заполнителя.

Примечание. В зачет берут образцы, которые разрушились только по заполнителю.

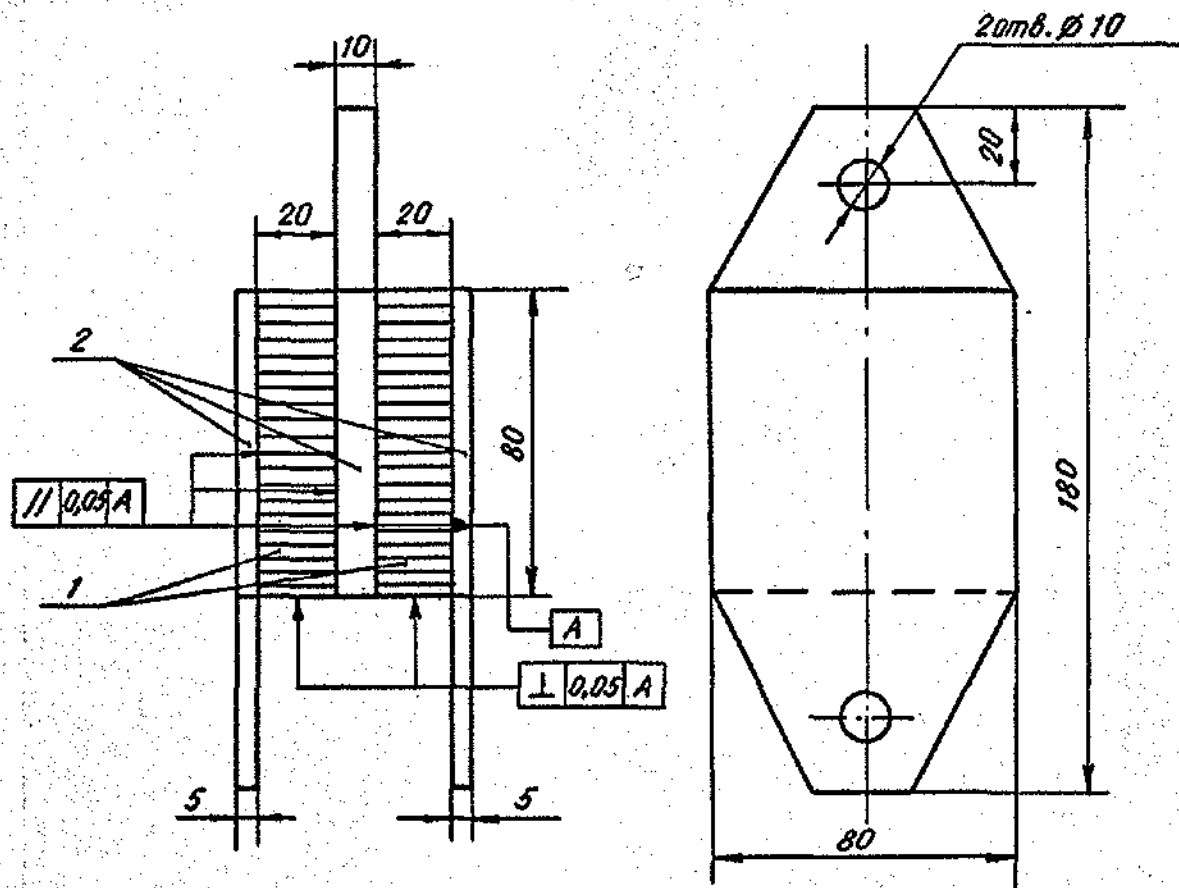
2.6.3. После испытаний оформляют протокол результатов испытаний в соответствии с требованиями п. 1.6.6.

3. МЕТОД ОПРЕДЕЛЕНИЯ ПРОЧНОСТИ ПРИ СДВИГЕ И МОДУЛЯ СДВИГА ЗАПОЛНИТЕЛЯ

3.1. Прочность заполнителя при сдвиге характеризуется значениями разрушающего напряжения и модуля сдвига при растяжении сдвоенных блоков заполнителя в плоскости XOZ и YOZ в соответствии с черт. 1.

3.2. Образцы для испытаний

3.2.1. Испытания проводят на образцах в виде сдвоенных блоков заполнителя, склеенных с тремя пластинами из алюминиевых сплавов в соответствии с черт. 6.



1 - заполнитель; 2 - пластина

Черт. 6

№ изм.

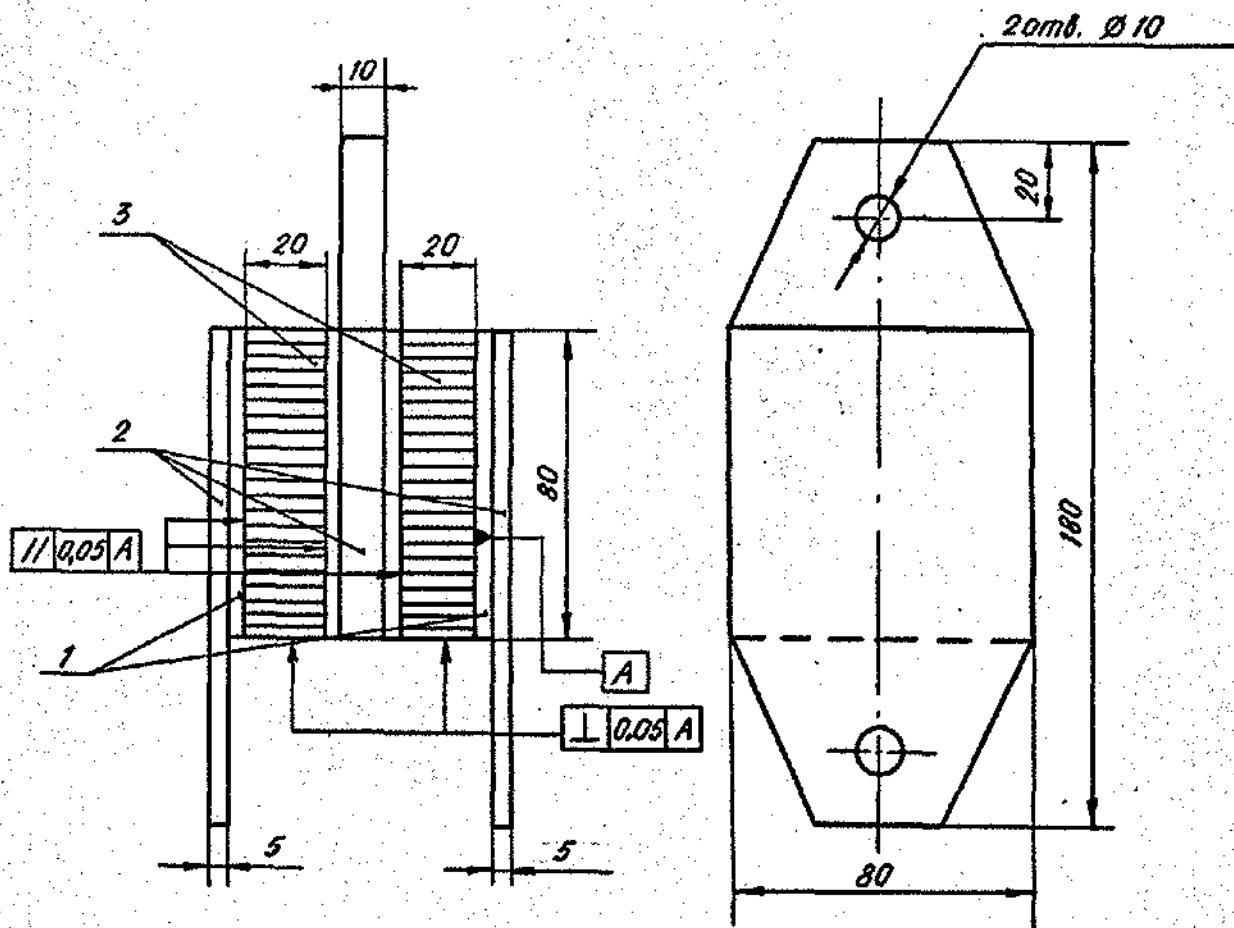
№ изв.

6098

Инд. № дубликата

Инд. № подлинника

3.2.2. Образцы могут представлять двоянный блок заполнителя с одинаковыми несущими слоями, склеенными с тремя пластинами из алюминиевых сплавов, в соответствии с черт. 7.



1 - несущий слой; 2 - пластина; 3 - заполнитель

Черт. 7

3.2.3. Склеивание заполнителя (двоенных блоков) с несущими слоями и пластинами в образце осуществляется технологическим процессом, что и в конструкции изделия.

3.2.4. Заполнитель (направление расположения ячеек в образце) должен быть расположен таким образом, чтобы при испытании сдвиг происходил в плоскости XOZ или YOZ .

3.2.5. Блоки заполнителя в образце должны быть ориентированы в одной плоскости.

3.2.6. Грани ячеек заполнителя не должны иметь коробления, вмятин, подрывов и т.п.

3.3. Оборудование для испытаний

№ изм.

№ изв.

6098

Инв. № дубликата

Инв. № подлинника

3.3.1. Прочность и модуль сдвига заполнителя определяют на испытательной машине, позволяющей проводить испытания на растяжение и обеспечивающей постоянную скорость движения активного захвата 5-10 мм/мин.

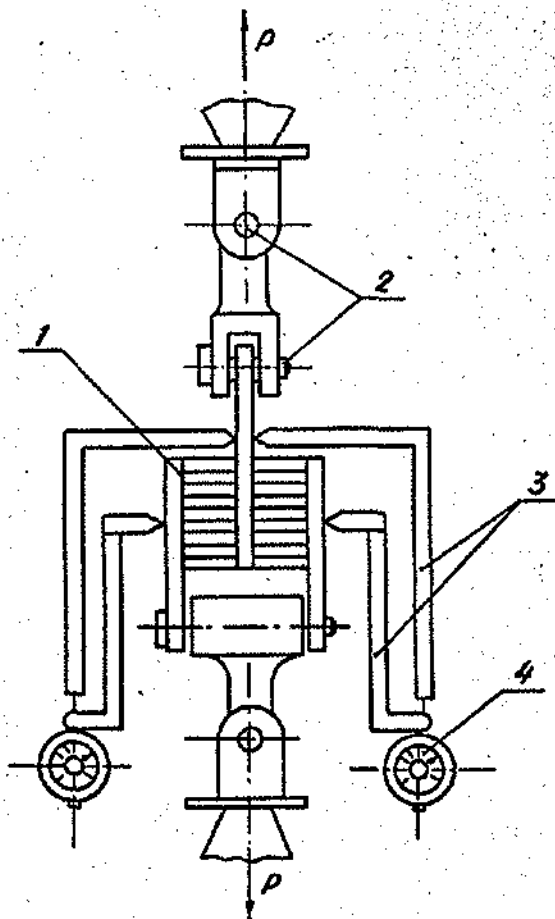
Машина и оборудование должны обеспечивать запись диаграммы "усилие - перемещение". Относительная погрешность измерений усилия растяжения не должна превышать 1 % от измеряемого значения нагрузки; абсолютная погрешность измерений перемещения - $\pm 0,001$ мм.

3.3.2. Испытания при повышенной (пониженной) температуре проводят на машинах, оборудованных камерами, обеспечивающими равномерное нагревание (охлаждение) образца до заданной температуры и сохранения этой температуры на протяжении испытания с абсолютной погрешностью измерения ± 2 °С.

Контроль температуры испытуемого образца при испытаниях осуществляется термометрами, установленными на образце.

3.3.3. Крепление образцов в зажимах машины производят с помощью приспособления, которое должно обеспечивать центрирование образца таким образом, чтобы направление действия нагрузки совпадало с продольной осью образца. Схема нагружения и приспособления - в соответствии с черт. 8.

Схема нагружения образца



1 - образец; 2 - шарнир; 3 - устройство для измерения перемещений; 4 - индикатор

Черт. 8

№ изм.
№ изв.

6098

Име. № дубликата
Име. № подлинника

3.4. Подготовка к испытаниям

3.4.1. Перед испытанием проводят внешний осмотр образца и если есть вмятины, коробления граней ячеек сотов и другие дефекты записывают в протокол испытаний.

3.4.2. Измеряют стороны образца двух блоков заполнителя в плане с абсолютной погрешностью ± 1 мм и вычисляют среднее арифметическое значение, высоту заполнителя каждого блока по углам образца с абсолютной погрешностью $\pm 0,5$ мм и вычисляют среднее арифметическое значение.

3.5. Проведение испытаний

3.5.1. Подготовленный для испытаний образец с помощью приспособления устанавливают в захватах испытательной машины так, чтобы направление растягивающей силы совпадало с продольной осью образца.

3.5.2. Подключают аппаратуру для регистрации деформаций.

3.5.3. Испытания образцов проводят при температуре 20^{+5} °С.

Примечание. Влажность воздуха в помещении при испытаниях образцов не регламентируется.

3.5.4. Для испытаний при повышенной (пониженной) температуре образец помещают в камеру в соответствии с требованиями п. 3.3.2.

3.5.5. Нагружение образца проводят постепенным увеличением нагрузки до разрушения образца.

3.5.6. При испытаниях по определению модуля сдвига нагружение образца проводят равными ступенями. На каждой ступени нагружения фиксируются показания значений нагрузки и показания перемещений двух индикаторов в соответствии с черт. 8. Количество ступеней должно быть не менее семи для построения прямолинейного участка диаграммы.

3.5.7. В процессе испытания проводится визуальное наблюдение за поведением образца и характером разрушения и данные заносятся в протокол.

3.6. Обработка результатов испытаний

3.6.1. Значение разрушающего напряжения сдвига ($\tau_{сд}^{пр} \chi z(\chi z)$) в мегапаскалях вычисляют по формуле

$$\tau_{сд}^{пр} \chi z(\chi z) = \frac{P_{раз}}{2F}, \quad (6)$$

где $P_{раз}$ - разрушающая нагрузка, Н (кгс);

F - площадь заполнителя (блока) в плане, мм².

№ изм.
№ изв.

6098

Инв. № дубликата
Инв. № подлинника

Прочность заполнителя при сдвиге характеризуется значением разрушающего напряжения, если разрушение образца произошло полностью по заполнителю.

3.6.2. По результатам испытаний образцов вычисляют среднее арифметическое значение прочности при сдвиге заполнителя.

3.6.3. Значение модуля сдвига заполнителя (G_{xz} , G_{yz}) в мегапаскалях вычисляют по графику зависимости "напряжение сдвига - угол сдвига" ($\tau_{icd}^{np} - \gamma_i$), как тангенс угла наклона начального прямолинейного участка кривой к оси абсцисс по формуле:

$$G_{xz(yz)} = \frac{\tau_{icd}^{np}}{\gamma_{ixz(yz)}}, \quad (7)$$

где τ_{icd}^{np} - напряжение в точке, произвольно взятой на прямолинейном участке кривой графика, МПа;

$\gamma_{ixz(yz)}$ - угол сдвига, соответствующий взятой точке, рад.

3.6.4. Значение угла сдвига заполнителя ($\gamma_{ixz(yz)}$) в радианах вычисляют по формуле

$$\gamma_{ixz(yz)} = \frac{\Delta_{cp}}{h}, \quad (8)$$

где Δ_{cp} - среднее значение смещения одного несущего слоя плиты образца относительно другого, определяемое по показаниям двух индикаторов, мм;

$$\Delta_{cp} = \frac{\Delta_1 + \Delta_2}{2}, \quad (9)$$

h - высота блока заполнителя, мм.

3.6.5. По вычисленным значениям τ_{icd}^{np} и γ_i для каждого образца строят график зависимости "касательное напряжение - угол сдвига."

3.6.6. По результатам испытаний образцов вычисляют среднее арифметическое значение модуля сдвига заполнителя.

3.6.7. После испытания оформляют протокол результатов испытаний в соответствии с требованиями п. 1.6.6.

№ изм.

№ изв.

6098

Изм. № дубликата

Изм. № подлинника

ЛИСТ РЕГИСТРАЦИИ ИЗМЕНЕНИЙ

Номер изме- нения	Номер листа (страницы)				Номер доку- мента	Подпись	Дата внесе- ния изм.	Дата введения изм.
	изме- ненного	замене- нного	нового	аннули- рован- ного				

Изм. № дубликата	6098
Изм. № подлинника	