

№ изм.	№ изв.

УДК

Группа Д15

# ОТРАСЛЕВОЙ СТАНДАРТ

## ИНДУКТОРЫ Общие технические требования

ОСТ 1 01185-91

На 7 страницах

ОКП 75 5710

Дата введения 01.01.92

Настоящий стандарт распространяется на индукторы, предназначенные для использования в электроимпульсных противообледенительных системах самолетов, и устанавливает требования прочности, надежности, стойкости, размеры и массу индукторов.

Инв. № дубликата	6057
Инв. № подлинника	

ДАТА	16.12.91
ПРОВОДЯЩИЕ	
К ВХ. №	30258

Издание официальное



Перепечатка воспрещена

## 1. ТРЕБОВАНИЯ НАЗНАЧЕНИЯ

1.1. Индукторы должны преобразовывать электрическую энергию емкостного накопителя в упругую деформацию электропроводящей обшивки с ледяным покрытием.

1.2. Режим работы индукторов – повторно-кратковременный.

1.3. Значение наибольшей силы тока в импульсе для индукторов должно быть не более 1800 А в нормальных климатических условиях при сопротивлении линии до индукторов не менее 0,07 Ом.

1.4. Сопротивление изоляции обмотки индуктора относительно обшивки, прилегающей к рабочей поверхности индукторов, в нормальных климатических условиях должно быть не менее: в холодном состоянии – 150 мОм, после теплового режима – 100 мОм, после испытания на влагоустойчивость – 2 мОм.

1.5. Электрическая прочность изоляции индукторов относительно обшивки, прилегающей к рабочей поверхности индукторов, в условиях пониженного атмосферного давления определяется подачей установившегося напряжения заряда (рабочего напряжения) на клеммы индуктора в условиях давления 12,0 кПа (90 мм рт. ст.) на время 1 мин. Рабочее напряжение заряда – по ОСТ 1 03844.

1.6. Изоляция обмотки индукторов относительно обшивки, прилегающей к рабочей поверхности индукторов, должна выдерживать в течение 1 мин испытание на пробой переменным током частотой 50 Гц от источника мощностью 0,5 кВ·А напряжениями, зависящими от амплитудного значения рабочего напряжения.

1.7. Межвитковая изоляция обмотки индукторов должна выдерживать в нормальных климатических условиях испытание на пробой одним импульсом тока при двойном рабочем напряжении на клеммах индукторов.

## 2. ТРЕБОВАНИЯ НАДЕЖНОСТИ

Показатели надежности индукторов и их значения должны соответствовать указанным в табл. 1.

Таблица 1

Наименование показателя	Значение показателя	
	1-я ступень	2-я ступень
	до 01.01.2000	с 01.01.2000
Назначенный ресурс:		
ч	30 000	60 000
число включений	51 000	
Назначенный срок службы, год	10	20
Назначенный срок хранения, год	6	

№ изм.

№ изв.

Инв. № дубликата

Инв. № подлинника

6057

## 3. ТРЕБОВАНИЯ СТОЙКОСТИ К ВНЕШНИМ ВОЗДЕЙСТВИЯМ

Индукторы должны быть устойчивыми, прочными и стойкими к внешним воздействующим факторам, указанным в табл. 2.

Таблица 2

Внешний воздействующий фактор	Характеристика внешнего воздействующего фактора	Максимальное значение (диапазон) внешнего воздействующего фактора, степень жесткости
Синусоидальная вибрация	Амплитуда ускорения, $\text{м} \cdot \text{с}^{-2} (g)$	98,2 (10) - У1
	Амплитуда перемещения, мм	5
	Диапазон частот, Гц	5 - 2000
Механический удар одиночного действия	Пиковое ударное ускорение, $\text{м} \cdot \text{с}^{-2} (g)$	147,3 (15)
	Длительность действия ударного ускорения, мс	20 - 50
Механический удар многократного действия	Пиковое ударное ускорение, $\text{м} \cdot \text{с}^{-2} (g)$	118 (12)
	Длительность действия ударного ускорения, мс	20 - 50
Линейное ускорение	Значение линейного ускорения, $\text{м} \cdot \text{с}^{-2} (g)$	98,2 (10) - I
Атмосферное пониженное давление	Рабочее давление, кПа (мм рт. ст.)	16,5 (124) - III
Повышенная температура среды	Рабочая, °C	+60
	Предельная, °C	+85 - II
Пониженная температура среды	Рабочая, °C	-40
	Предельная, °C	-60 - II
Повышенная влажность	Относительная влажность при температуре +35 °C, %	100 - I
Атмосферные осадки (роса и внутреннее обледенение)	Пониженная температура, °C	-30
	Пониженное давление, кПа (мм рт. ст.)	22,67 (170)
	Относительная влажность при температуре +28 °C, %	95 - 98
Соляной (морской) туман	Водность, $\text{г} \cdot \text{м}^{-3}$	2 - 3 - I
	Температура, °C	+35 - I
Статическая пыль (песок)	Массовая концентрация, $\text{г} \cdot \text{м}^{-3}$	3
	Относительная пониженная влажность, %	50

№ изм.

№ изв.

6057

Инв. № дубликата

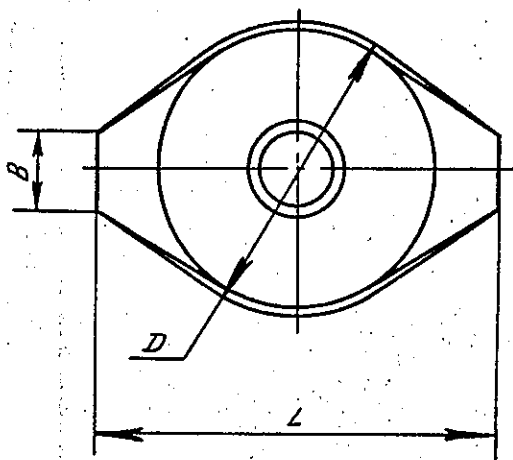
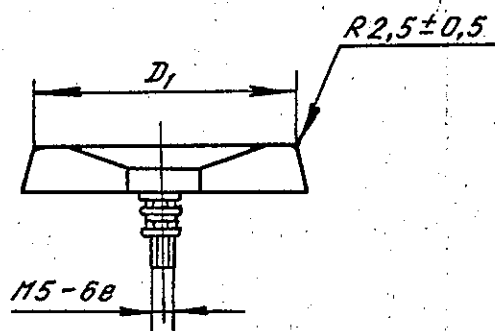
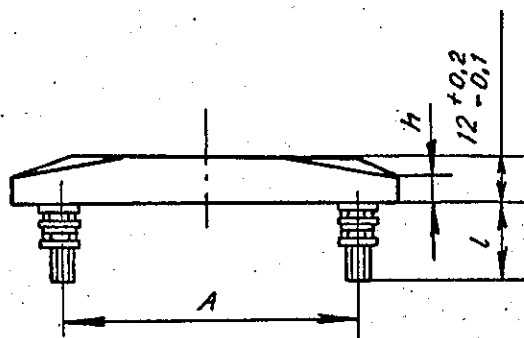
Инв. № подлинника

Продолжение табл. 2

Внешний воздействующий фактор	Характеристика внешнего воздействующего фактора	Максимальное значение (диапазон) внешнего воздействующего фактора, степень жесткости
Плесневые грибы	Относительная повышенная влажность, %	95 - 98
	Температура, °C	+29

4. КОНСТРУКТИВНЫЕ ТРЕБОВАНИЯ

Габаритные и присоединительные размеры и масса индукторов должны соответствовать указанным на чертеже и в табл. 3.



№ изм.  
№ изв.

Инв. № дубликата  
Инв. № подлинника  
6057

Таблица 3

Размеры, мм

Типо- размер	A		L	B	h	L +0,16 -0,52	D	D <sub>1</sub>	Масса, г, не более
	Номин.	Пред. откл.							
1	80	±0,3	104	22	8	16	78,0	43,0	140
									175
2	60	±0,2	85	15	6	18	59,5	54,5	105
									115
3	60	±0,2	85	15	6	16	59,5	54,5	90
4	50	±0,2	75	15	6	16	47,0	42,0	75

№ изм.

№ изв.

6057

Инв. № дубликата

Инв. № подлинника

## ИНФОРМАЦИОННЫЕ ДАННЫЕ

1. УТВЕРЖДЕН Министерством.

ЗАРЕГИСТРИРОВАН ЦГО  
за № 786 от 5.07.91

2. ВЗАМЕН ОСТ 1 03982-80

3. ССЫЛОЧНЫЕ НОРМАТИВНО-ТЕХНИЧЕСКИЕ ДОКУМЕНТЫ

Обозначение НТД, на который дана ссылка	Номер пункта
ОСТ 1 03844-87	1.5

№ изм.

№ изв.

Инв. № дубликата

Инв. № подлинника

6057

ЛИСТ РЕГИСТРАЦИИ ИЗМЕНЕНИЙ

Номер изме- нения	Номер листа (страницы)				Номер доку- мента	Подпись	Дата внесе- ния изм.	Дата введения изм.
	изме- ненного	замене- нного	нового	аннули- рован- ного				

Инв. № дубликата	
Инв. № подлинника	6057