

УДК 629.7.046.7

Группа Д15

ОТРАСЛЕВОЙ СТАНДАРТ

ОСТ 1 01152-87

ПАНЕЛИ ВОДОЗАПРАВОЧНЫЕ
И СЛИВА ВОДЫ
ДЛЯ СИСТЕМ ВОДОСНАБЖЕНИЯ
САМОЛЕТОВ

На 8 страницах

Общие технические требования

ОКП 75 7833

Дата введения 01.07.88

Настоящий стандарт распространяется на панели водозаправочные и слива воды (далее по тексту - панели), устанавливаемые в системах водоснабжения самолетов.

Издание официальное

Перепечатка воспрещена

№ изм.
№ изв.

5669

Инв. № дубликата
Инв. № подлинника

1. ТРЕБОВАНИЯ НАЗНАЧЕНИЯ

1.1. Панели предназначены для заправки воды в систему и слива неиспользованного остатка воды при наземном обслуживании систем.

1.2. Панели в зависимости от применяемой системы водоснабжения могут быть:

- 1) водозаправочные для систем водоснабжения с принудительной подачей воды;
- 2) слива воды для систем водоснабжения с принудительной подачей воды;
- 3) водозаправочные для систем водоснабжения с подачей воды самотеком.

2. ТРЕБОВАНИЯ НАДЕЖНОСТИ

Показатели надежности панелей и их значения должны соответствовать указанным в табл. 1.

Таблица 1

Наименование показателя	Значение показателя
Назначенный ресурс, ч	30 000
Назначенный срок службы, год	10

3. ТРЕБОВАНИЯ СТОЙКОСТИ К ВНЕШНИМ ВОЗДЕЙСТВИЯМ И ЖИВУЧЕСТИ

Панели должны быть устойчивыми, прочными и стойкими к внешним воздействующим факторам, указанным в табл. 2.

Таблица 2

Внешний воздействующий фактор	Характеристика внешнего воздействующего фактора	Максимальное значение (диапазон) внешнего воздействующего фактора, степень жесткости, предъявляемое требование
Синусоидальная вибрация	Амплитуда ускорения, $m \cdot c^{-2} (g)$	49,0 (5)
	Амплитуда перемещения, мм	1
	Диапазон частот, Гц	5-300
Механический удар многократного действия	Пиковое ударное ускорение, $m \cdot c^{-2} (g)$	117,6 (12)
	Длительность действия ударного ускорения, мс	20-50
	Число ударов	10 000
Атмосферное пониженное давление	Рабочее давление, кПа (мм рт.ст.)	12 (90)

№ изм.
№ изв.

5669

Инв. № дубликата
Инв. № подлинника

Внешний воздействующий фактор	Характеристика внешнего воздействующего фактора	Максимальное значение (диапазон) внешнего воздействующего фактора, степень жесткости, предъявляемое требование
Повышенная температура среды	Рабочая, °С	+60
	Предельная, °С	
Пониженная температура среды	Рабочая, °С	+3
	Предельная, °С	-60
Повышенная влажность	Относительная влажность при температуре +35 °С, %	100

4. ТРЕБОВАНИЯ ТРАНСПОРТАБЕЛЬНОСТИ

Панели должны сохранять работоспособность после транспортирования всеми видами транспорта без ограничения скорости и расстояния в соответствии с правилами перевозки грузов, действующими на транспорте данного вида.

5. КОНСТРУКТИВНЫЕ ТРЕБОВАНИЯ

5.1. Основные размеры панелей должны соответствовать указанным:

- 1) водозаправочных для систем водоснабжения с принудительной подачей воды - на черт. 1;
- 2) слива воды для систем водоснабжения с принудительной подачей воды - на черт. 2;
- 3) водозаправочных для систем водоснабжения с подачей воды самотеком - на черт. 3.

5.2. Неуказанные предельные отклонения размеров, формы и расположения поверхностей панелей - по ОСТ 1 00022-80.

5.3. Присоединительные размеры штуцеров заправки должны соответствовать ГОСТ 13566-68.

5.4. Масса панелей:

- водозаправочных для систем водоснабжения с принудительной подачей воды - не более 7,3 кг;
- слива воды для систем водоснабжения с принудительной подачей воды - не более 2,0 кг;
- водозаправочных для систем водоснабжения с подачей воды самотеком - не более 2,7 кг.

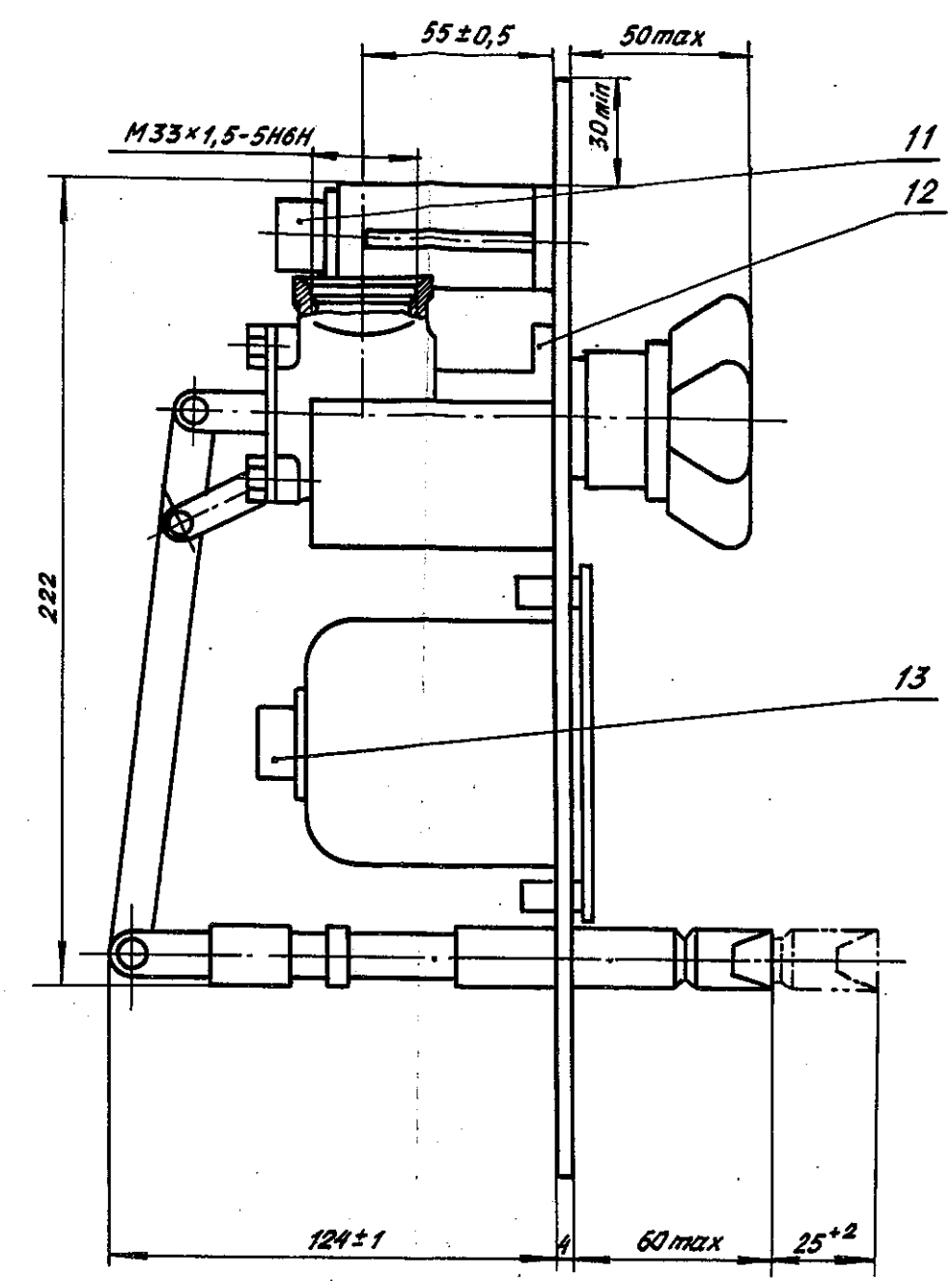
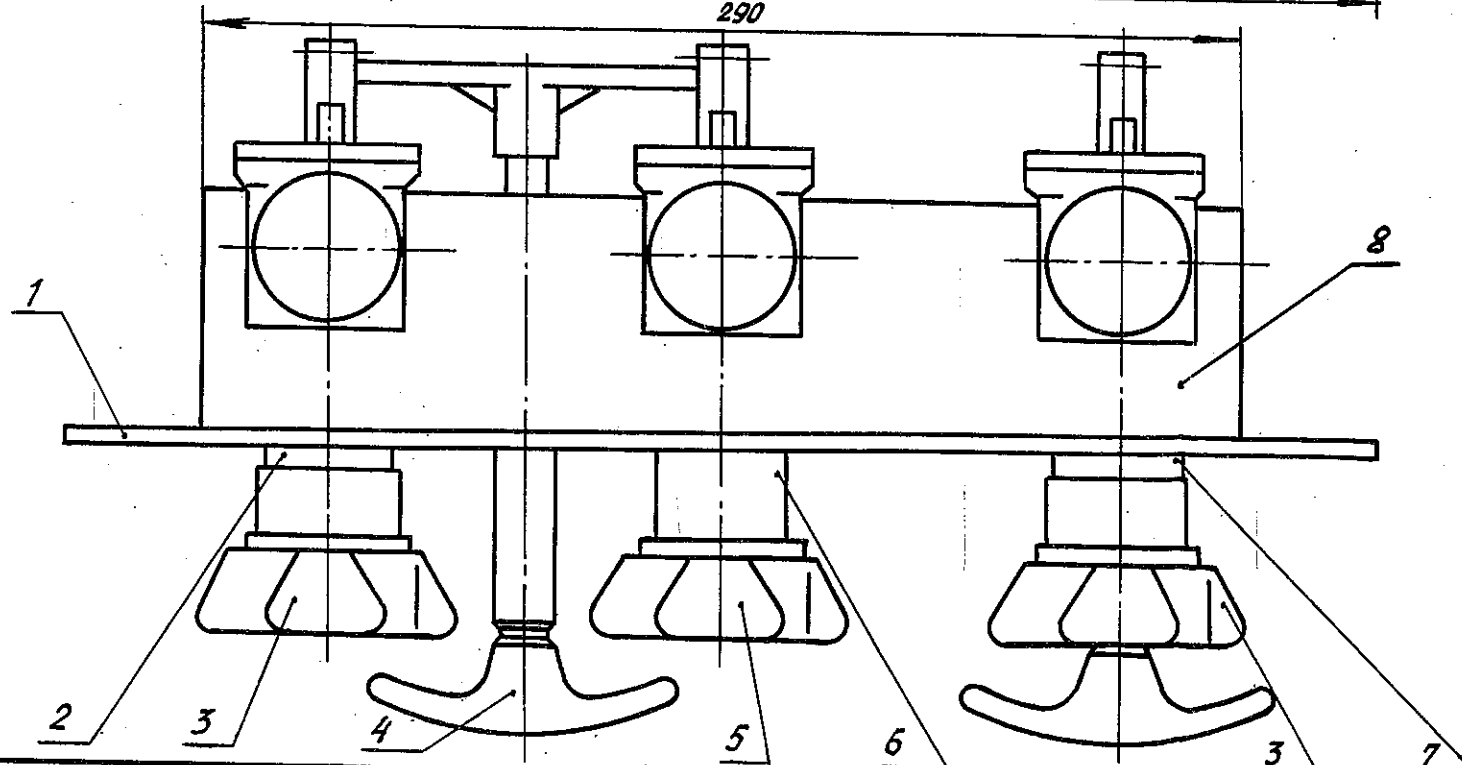
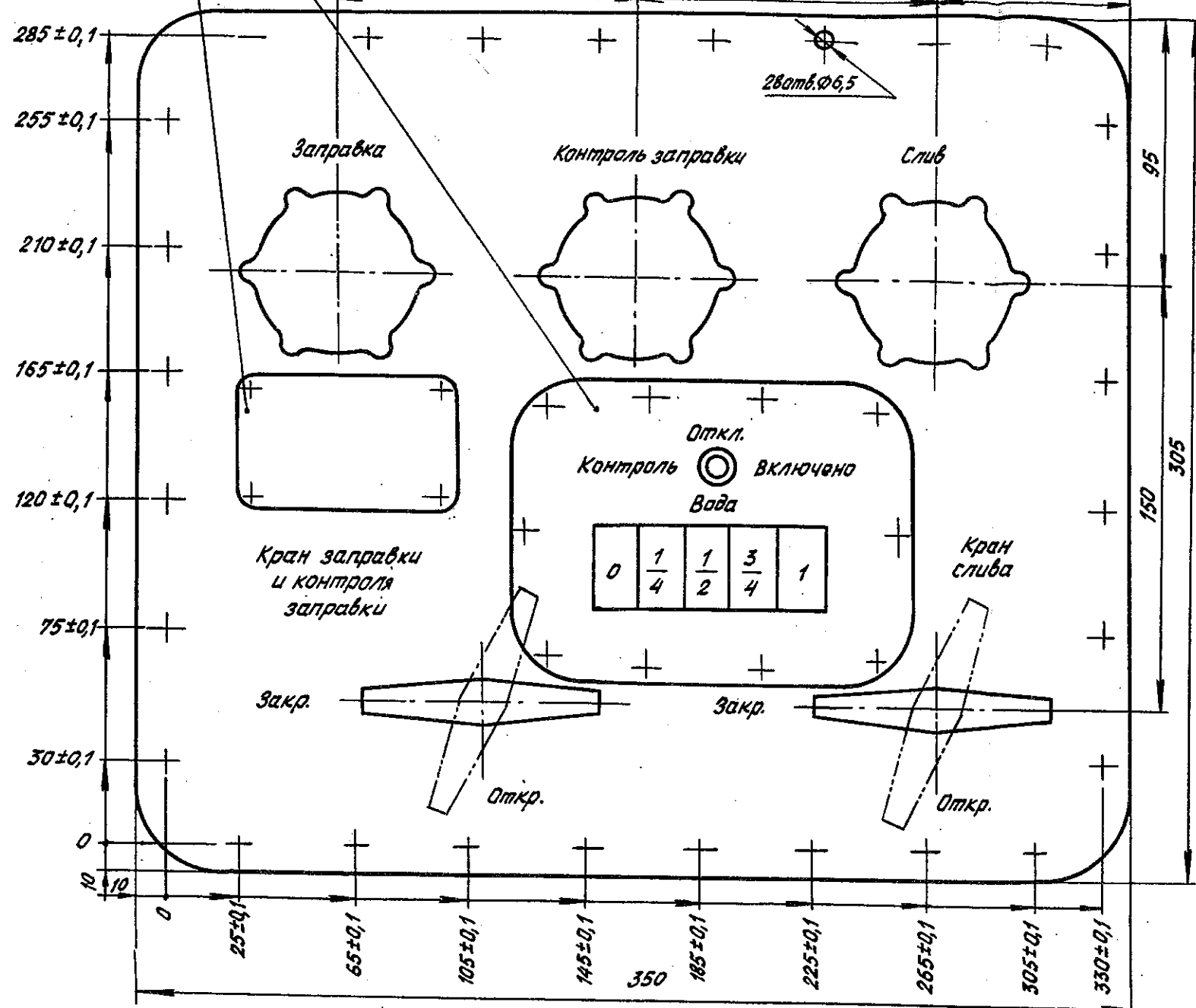
5.5. На лицевой стороне панелей должны быть расположены:

- 1) штуцера, обеспечивающие заправку системы водой и слив ее из системы;
- 2) органы управления запорными устройствами, перекрывающими систему;

№ изм.
№ изв.

5669

Инв. № дубликата
Инв. № подлинника



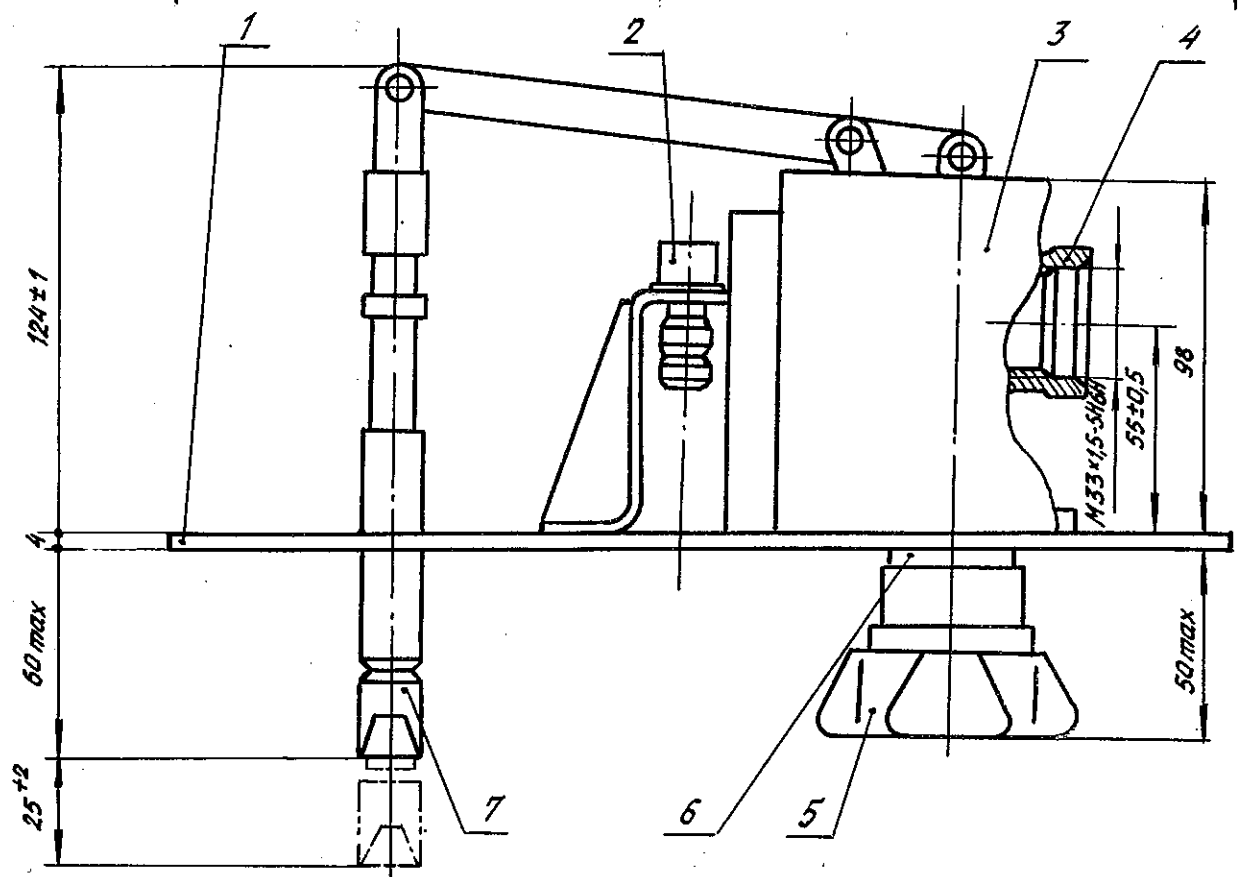
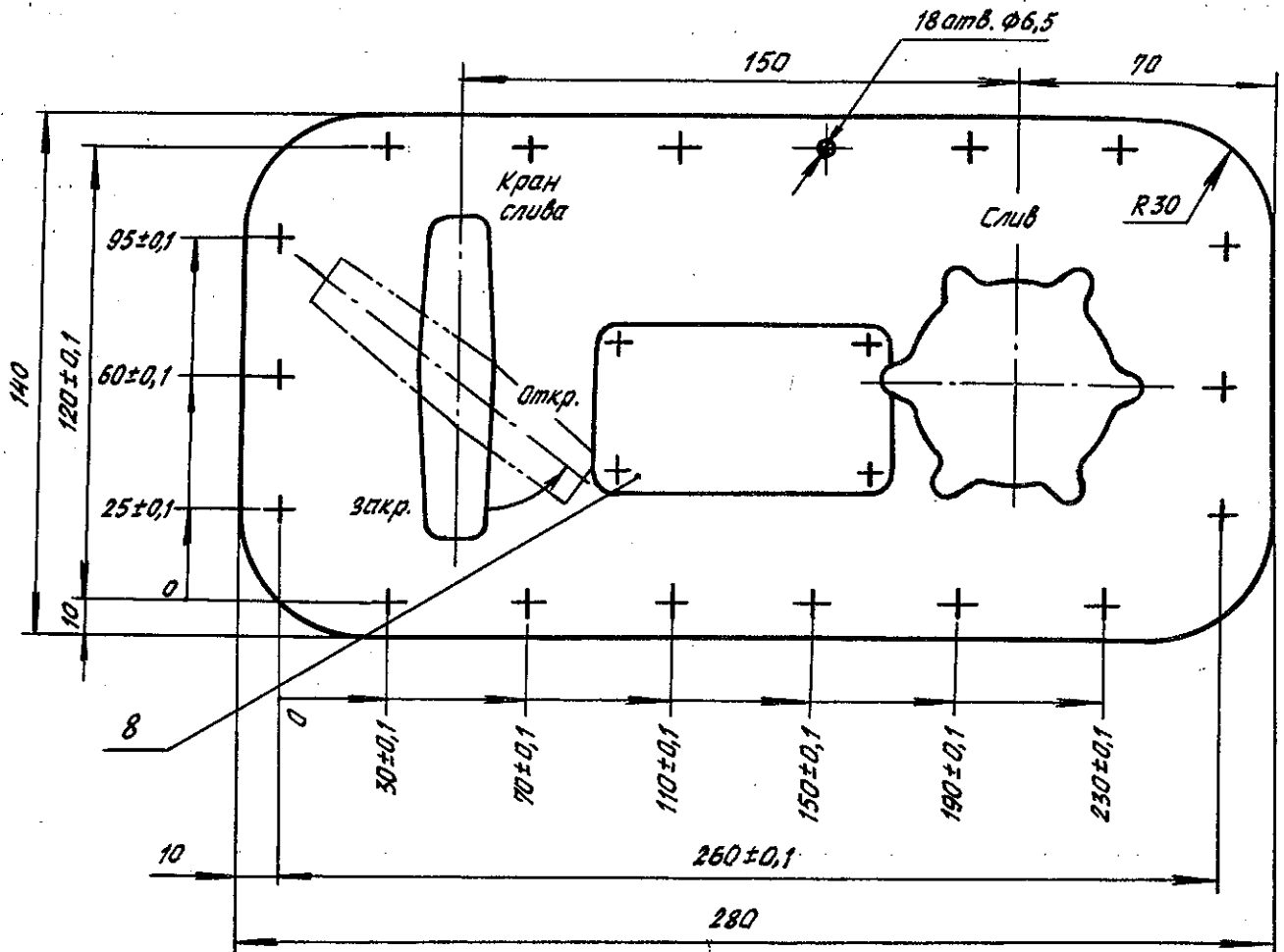
1 - панель; 2 - штуцер заправки; 3 - крышки штуцера заправки и слива по ОСТ 1 14375-85; 4 - рукоятка; 5 - крышка контроля заправки; 6 - штуцер контроля заправки; 7 - штуцер слива; 8 - электронагреватель; 9 - этикетка с информацией; 10 - индикаторное табло; 11 - электрический соединитель; 12 - клапан запорный водяной по ОСТ 1 03896-78; 13 - электрический соединитель

Черт. 1

№ изм.
№ изв.

5669

Инв. № дубликата
Инв. № подлинника



1 - панель; 2 - электрический соединитель; 3 - электронагреватель; 4 - клапан запорный водяной по OCT 1 03896-78; 5 - крышка штуцера слива по OCT 1 14375-85; 6 - штуцер слива; 7 - рукоятка; 8 - этикетка с информацией

Черт. 2

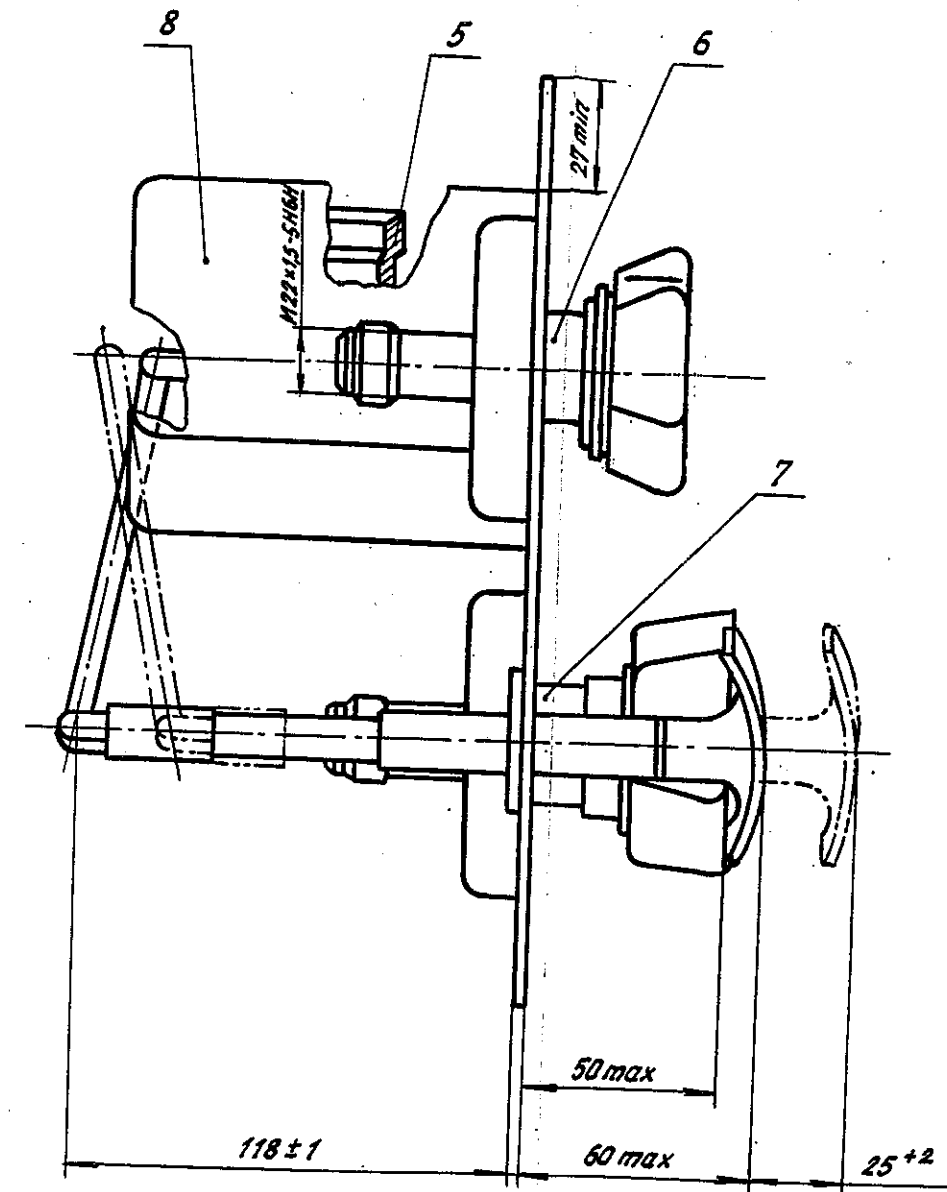
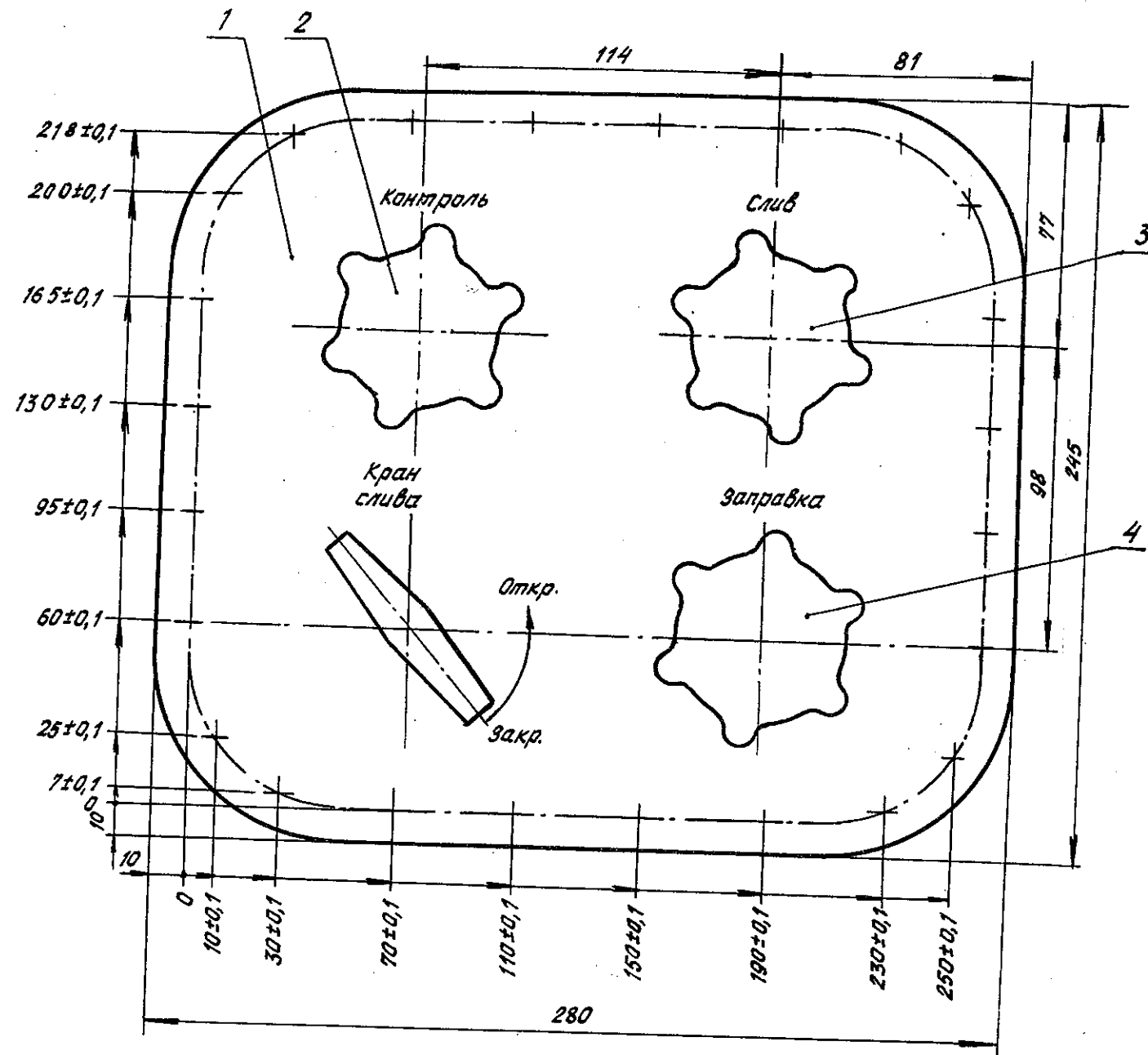
№ изм.

№ изв.

5669

Инв. № дубликата

Инв. № подлинника



1 - панель; 2 - крышка штуцера контроля по OCT 1 10795-72; 3 - крышка штуцера слива по OCT 1 10795-72; 4 - крышка штуцера заправки по OCT 1 14375-85; 5 - клапан запорный водяной; 6 - штуцер контроля; 7 - штуцер заправки; 8 - электронагреватель

Черт. 3

№ изм.
№ изв.

5669

Ив. № подлинника

3) информация, определяющая назначение каждого штуцера и последовательность операций в работе органов управления.

5.6. Штуцера должны закрываться крышками.

5.7. Крышки должны иметь подвижное съемное закрепление на панелях.

5.8. Устанавливаемые на панелях запорные водяные клапаны должны соответствовать требованиям ОСТ 1 03896-78.

5.9. Органы управления клапанами должны иметь на панелях фиксацию открытого положения.

5.10. Осевое усилие на рукоятке при управлении клапанами заправки и контроля заправки должно быть не более 200 Н (20 кгс).

5.11. Осевое усилие на рукоятке при управлении клапаном слива должно быть не более 100 Н (10 кгс).

5.12. Нормы герметичности при давлении 270 кПа ($2,7 \text{ кгс/см}^2$) - группы 1-8 и 2-3 - по ОСТ 1 00128-74.

5.13. Давление рабочей среды - не более 200 кПа (2 кгс/см^2).

5.14. Температура рабочей среды - от 3 до 60 °С.

5.15. Панели должны иметь электрообогрев с автоматическим регулированием, обеспечивающим в полете температуру на поверхности штуцеров не ниже плюс 3 °С при температуре наружного воздуха не ниже минус 60 °С.

5.16. Питание силовых цепей панелей - от системы электроснабжения переменного однофазного тока постоянной частоты напряжением (115_{-7}^{+4}) В, частотой (400 ± 20) Гц.

5.17. Потребляемая мощность для панелей, применяемых в системах водоснабжения:

- с принудительной подачей воды - не более 350 В·А;
- с подачей воды самотеком - не более 150 В·А.

5.18. Питание цепей управления панелей - от системы электроснабжения постоянного тока напряжением ($27_{-3,0}^{+2,4}$) В, мощностью не более 50 Вт.

5.19. Качество электроэнергии и требования к панелям, как к приемникам электроэнергии категории 3 - по ГОСТ 19705-81.

5.20. Элементы панелей не должны иметь мест скопления воды.

5.21. Материалы элементов панелей, контактирующие с питьевой водой, должны быть выбраны из перечня материалов, разрешенных к контакту с питьевой водой по ГОСТ 2874-82, и обеспечивать их эксплуатацию в различных климатических условиях по ГОСТ 15150-69.

№ изм.

№ изв.

5669

Инв. № дубликата

Инв. № подлинника

ИНФОРМАЦИОННЫЕ ДАННЫЕ

1. УТВЕРЖДЕН Министерством

ЗАРЕГИСТРИРОВАН ЦГФСТУ

за № 8409390 от 14 декабря 1987 г.

2. ВЗАМЕН ОСТ 1 01009-81; ОСТ 1 01011-81; ОСТ 1 03878-77.

3. ССЫЛОЧНЫЕ НОРМАТИВНО-ТЕХНИЧЕСКИЕ ДОКУМЕНТЫ

Обозначение НТД, на который дана ссылка	Номер пункта
ГОСТ 2874-82	5.21
ГОСТ 13566-68	5.3
ГОСТ 15150-69	5.21
ГОСТ 19705-81	5.19
ОСТ 1 00022-80	5.2
ОСТ 1 00128-74	5.12
ОСТ 1 03896-78	5.1, 5.8
ОСТ 1 10795-72	5.1
ОСТ 1 14375-85	5.1

№ изм.

№ изв.

5669

Инв. № дубликата

Инв. № подлинника