

УДК 629.7.046.7

Группа Д15

ОТРАСЛЕВОЙ СТАНДАРТ

ОСТ 1 01151-87

ПАНЕЛИ СЛИВНЫЕ Общие технические требования

На 19 страницах

ОКП 75 7833

Дата введения 01.07.88

Настоящий стандарт распространяется на сливные панели (далее по тексту - панели), устанавливаемые в системах удаления отходов.

Издание официальное

Перепечатка воспрещена

№ изм.
№ изв.

5668

Изм. № дубликата
Изм. № подлинника

1. ТРЕБОВАНИЯ НАЗНАЧЕНИЯ

1.1. Панели предназначены для слива отбросов, промывки и заправки химической жидкостью сливных баков при наземном обслуживании туалетов пассажирских самолетов.

1.2. Панели в зависимости от применяемой системы удаления отбросов могут быть:

- 1) с применением сливных баков;
 - с прямым штуцером слива;
 - с угловым штуцером слива;
- 2) с применением слива из одного унитаза со сливной емкостью;
- 3) с применением слива из двух туалетов со сливной емкостью.

2. ТРЕБОВАНИЯ НАДЕЖНОСТИ

Показатели надежности и их значения должны соответствовать указанным в табл. 1.

Таблица 1

Наименование показателя	Значение показателя
Назначенный ресурс, ч	30 000
Назначенный срок службы, год	10

3. ТРЕБОВАНИЯ СТОЙКОСТИ К ВНЕШНИМ ВОЗДЕЙСТВИЯМ И ЖИВУЧЕСТИ

Панели должны быть устойчивыми, прочными и стойкими к внешним воздействующим факторам, указанным в табл. 2.

Таблица 2

Внешний воздействующий фактор	Характеристика внешнего воздействующего фактора	Максимальное значение (диапазон) внешнего воздействующего фактора, степень жесткости, предъявляемое требования
Синусоидальная вибрация	Амплитуда ускорения, $m \cdot c^{-2} (g)$	49,0 (5)
	Амплитуда перемещения, мм	1
	Диапазон частот, Гц	5-300

№ изм.

№ изв.

5668

Инв. № дубликата

Инв. № подлинника

Продолжение табл. 2

Внешний воздействующий фактор	Характеристика внешнего воздействующего фактора	Максимальное значение (диапазон) внешнего воздействующего фактора, степень жесткости, предъявляемое требование
Механический удар многократного действия	Пиковое ударное ускорение, $\text{м} \cdot \text{с}^{-2} (g)$	117,6 (12)
	Длительность действия ударного ускорения, мс	20 - 50
	Число ударов	10 000
Атмосферное пониженное давление	Рабочее давление, кПа (мм рт.ст.)	12 (90)
Повышенная температура среды	Рабочая, $^{\circ}\text{C}$	+60
	Предельная, $^{\circ}\text{C}$	
Пониженная температура среды	Рабочая, $^{\circ}\text{C}$	+3
	Предельная, $^{\circ}\text{C}$	-60
Повышенная влажность	Относительная влажность при температуре $+35^{\circ}\text{C}$, %	100

4. ТРЕБОВАНИЯ ТРАНСПОРТАБЕЛЬНОСТИ

Панели должны сохранять работоспособность после транспортирования всеми видами транспорта без ограничения скорости и расстояния в соответствии с правилами перевозки грузов, действующими на транспорте данного вида.

5. КОНСТРУКТИВНЫЕ ТРЕБОВАНИЯ

5.1. Основные размеры панелей должны соответствовать указанным:

- 1) с прямым штуцером слива - на черт. 1;
- 2) с угловым штуцером слива - на черт. 2;
- 3) с применением слива из одного унитаза - на черт. 3;
- 4) с применением слива из двух унитазов - на черт. 4.

5.2. На лицевой стороне панелей должны быть расположены:

- 1) штуцера, обеспечивающие слив, промывку и заправку сливных баков;
- 2) органы управления запорными устройствами, перекрывающими систему;
- 3) информация, определяющая назначение каждого штуцера.

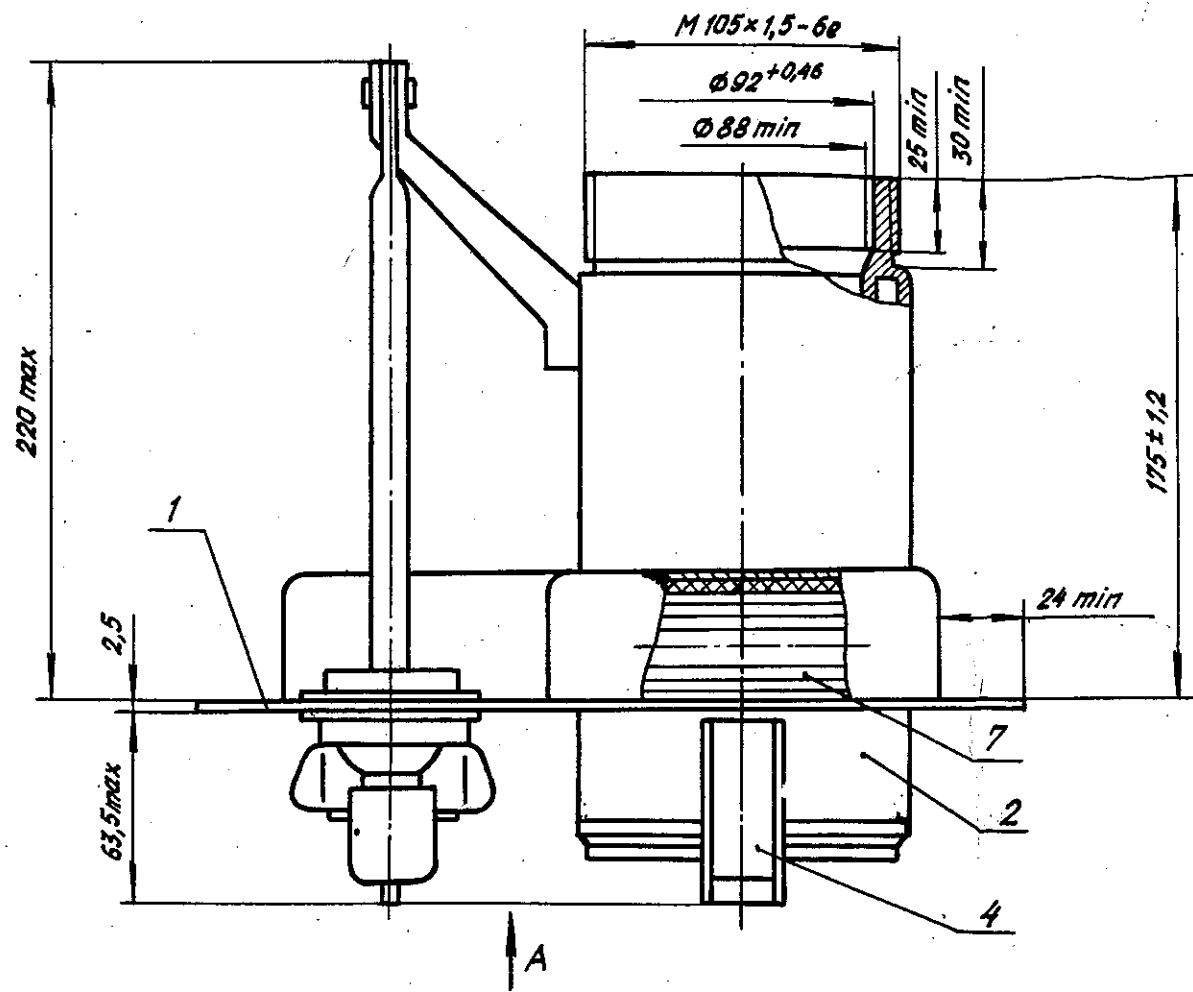
№ изм.

№ изв.

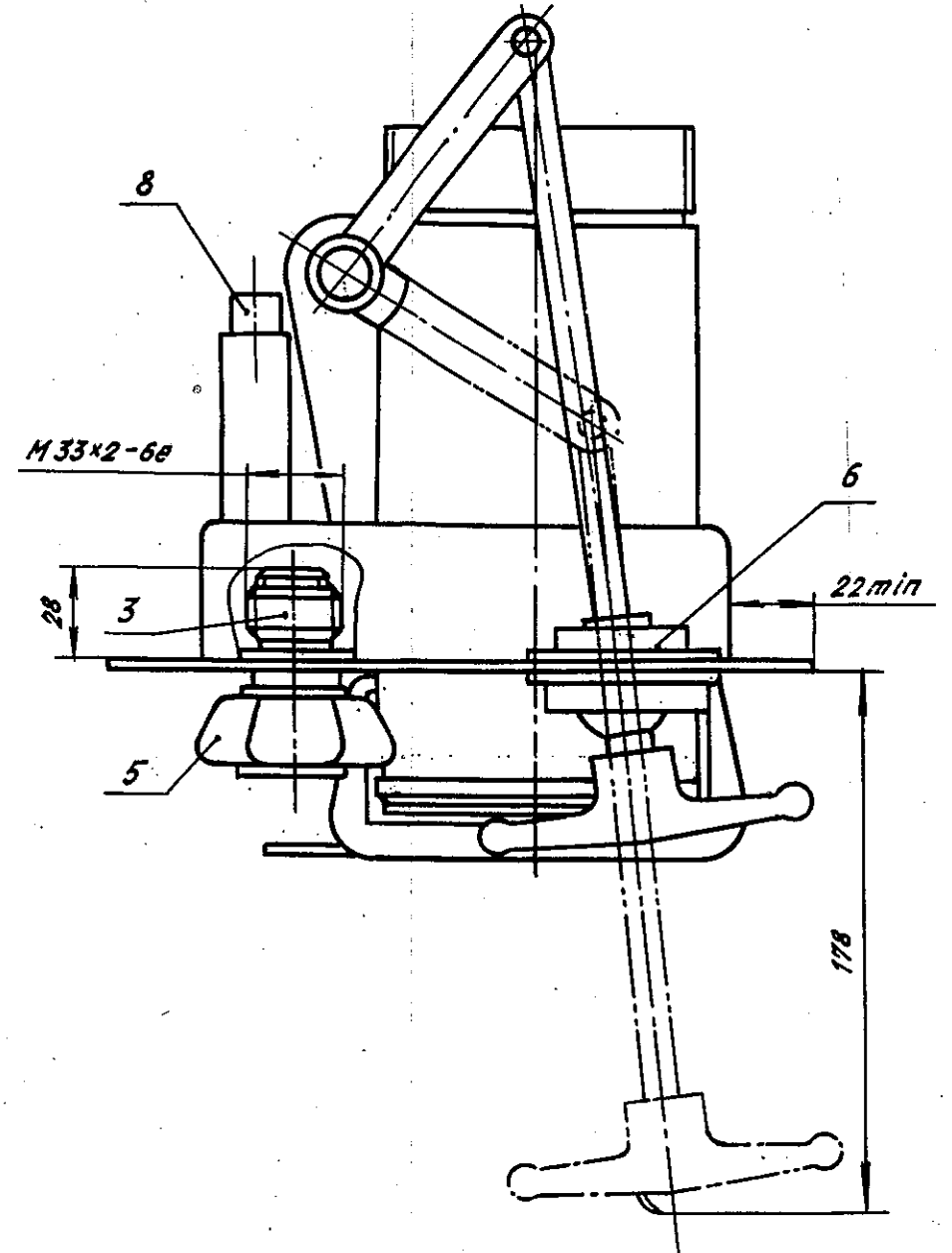
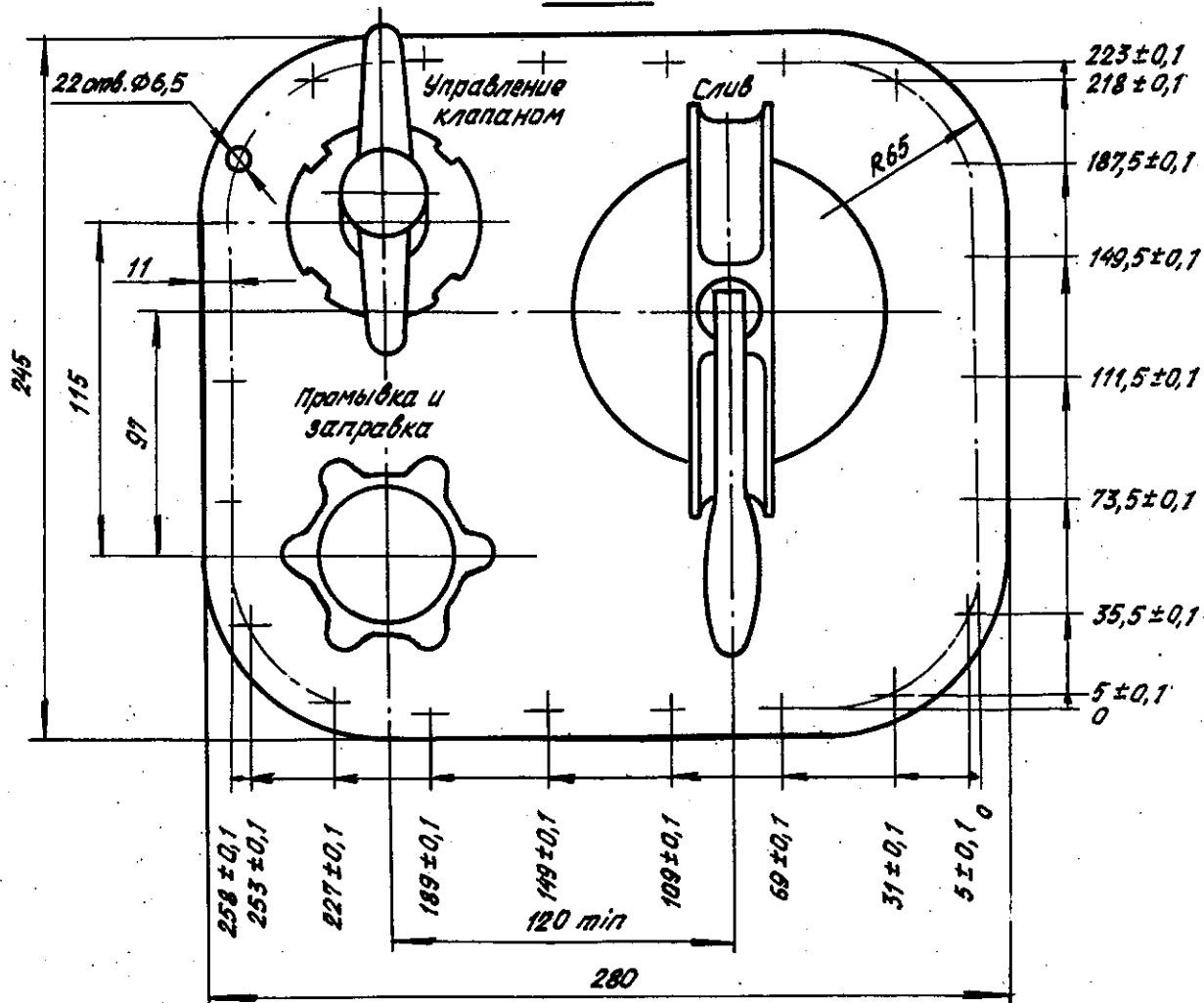
5668

Изм. № дубликата

Изм. № подлинника



Вид А



1 - панель; 2 - штуцер слива; 3 - штуцер промывки и заправки; 4 - крышка штуцера слива по OCT 1 12917-77; 5 - крышка штуцера промывки и заправки по OCT 1 10795-72; 6 - механизм управления клапаном слива; 7 - электронагреватель; 8 - электрический соединитель

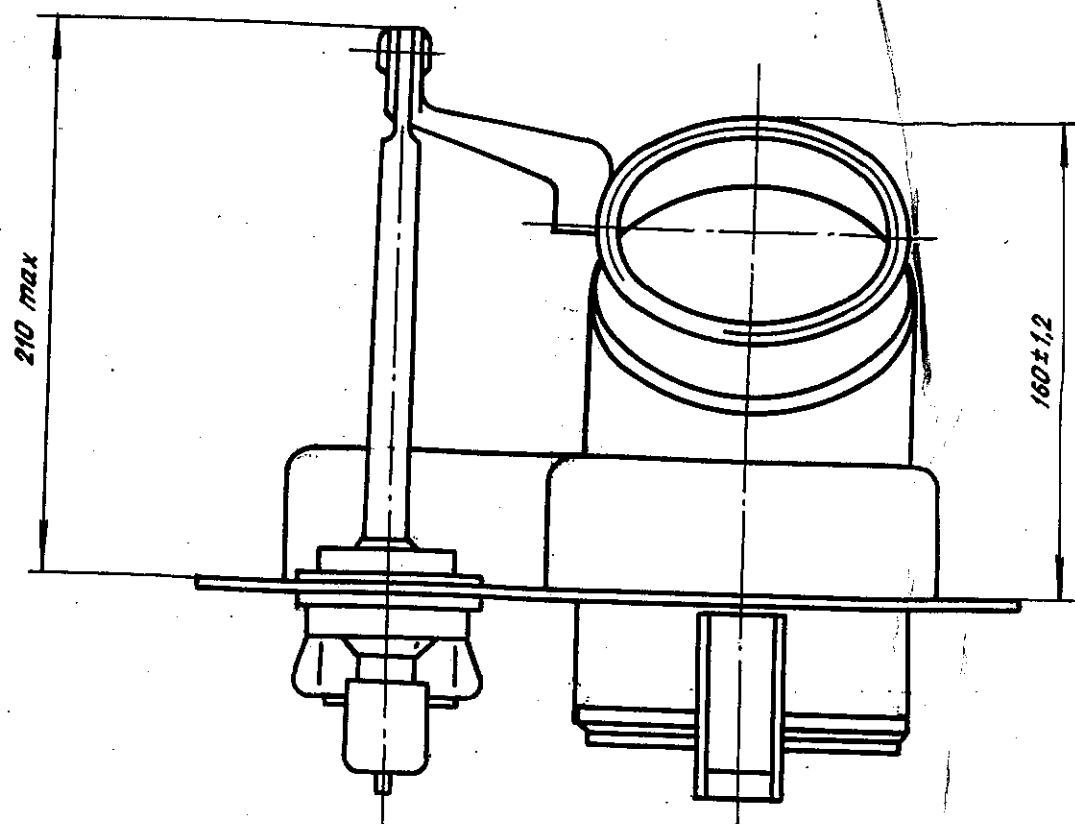
Черт. 1

№ изм.
№ изв.

5668

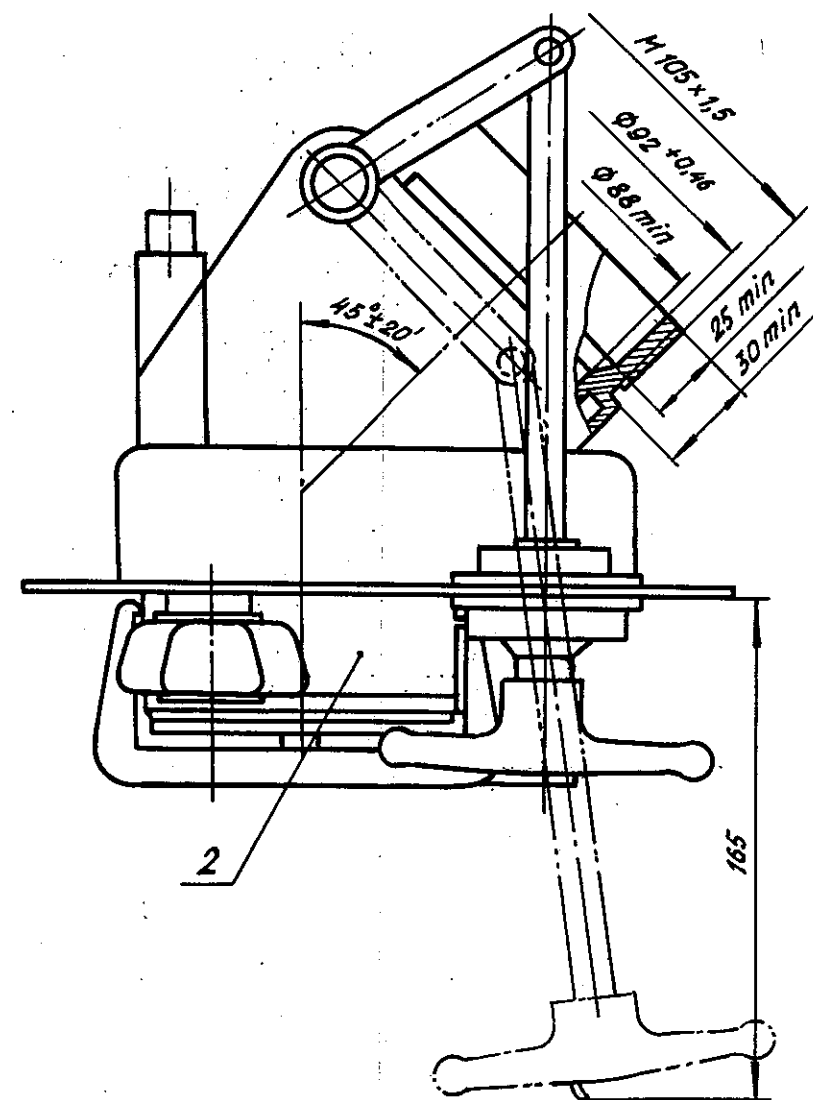
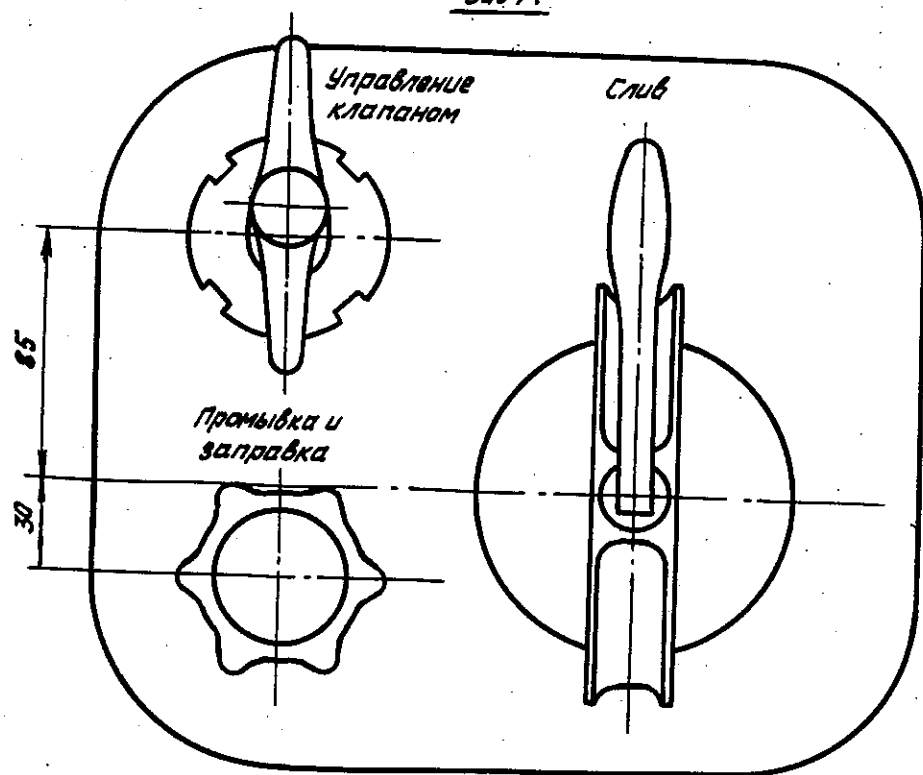
Изм. № дубликата
Изм. № подлинника

Остальное - см. черт. 1



A

Вид А



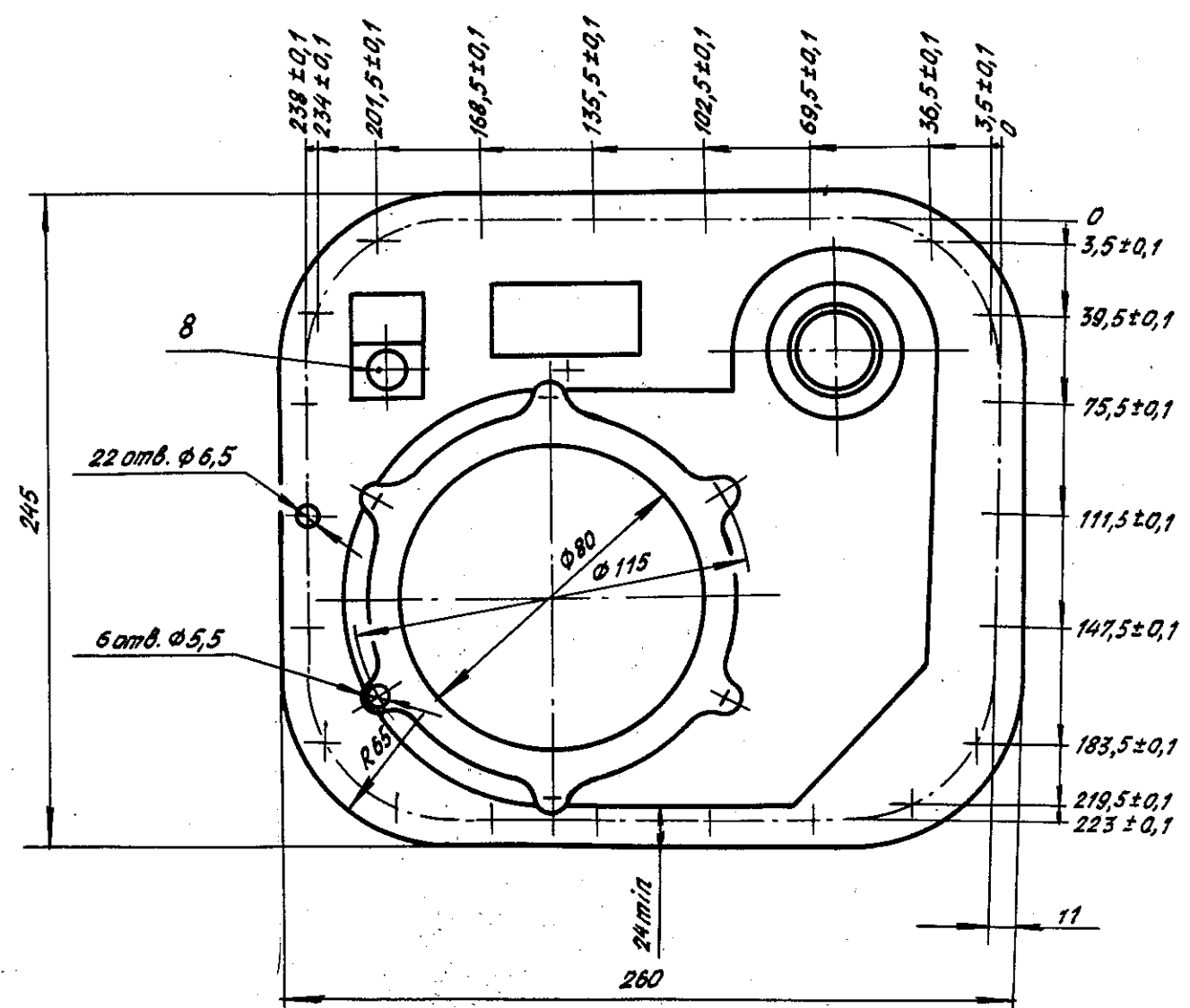
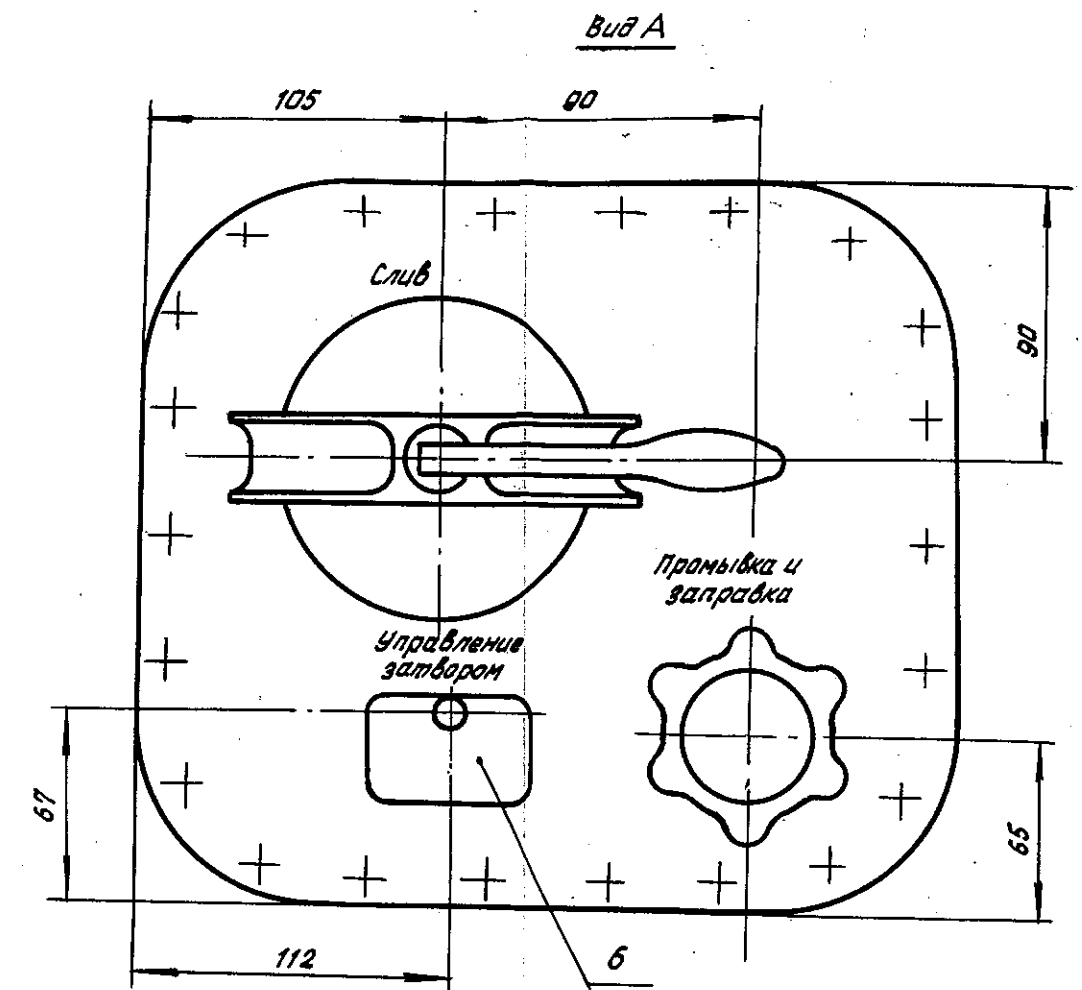
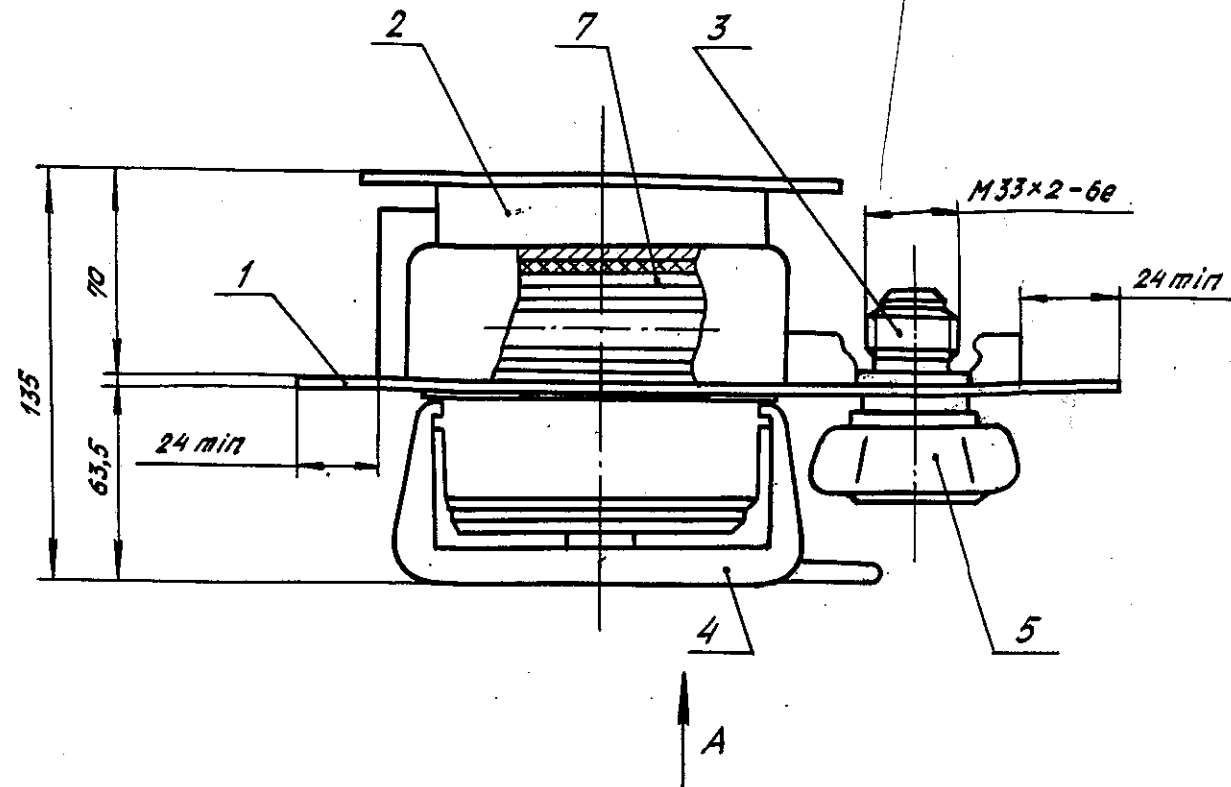
2

2 - штуцер слива
Черт. 2

№ изм.
№ изв.

5668

Лист № дубинката
Лист № подлинника



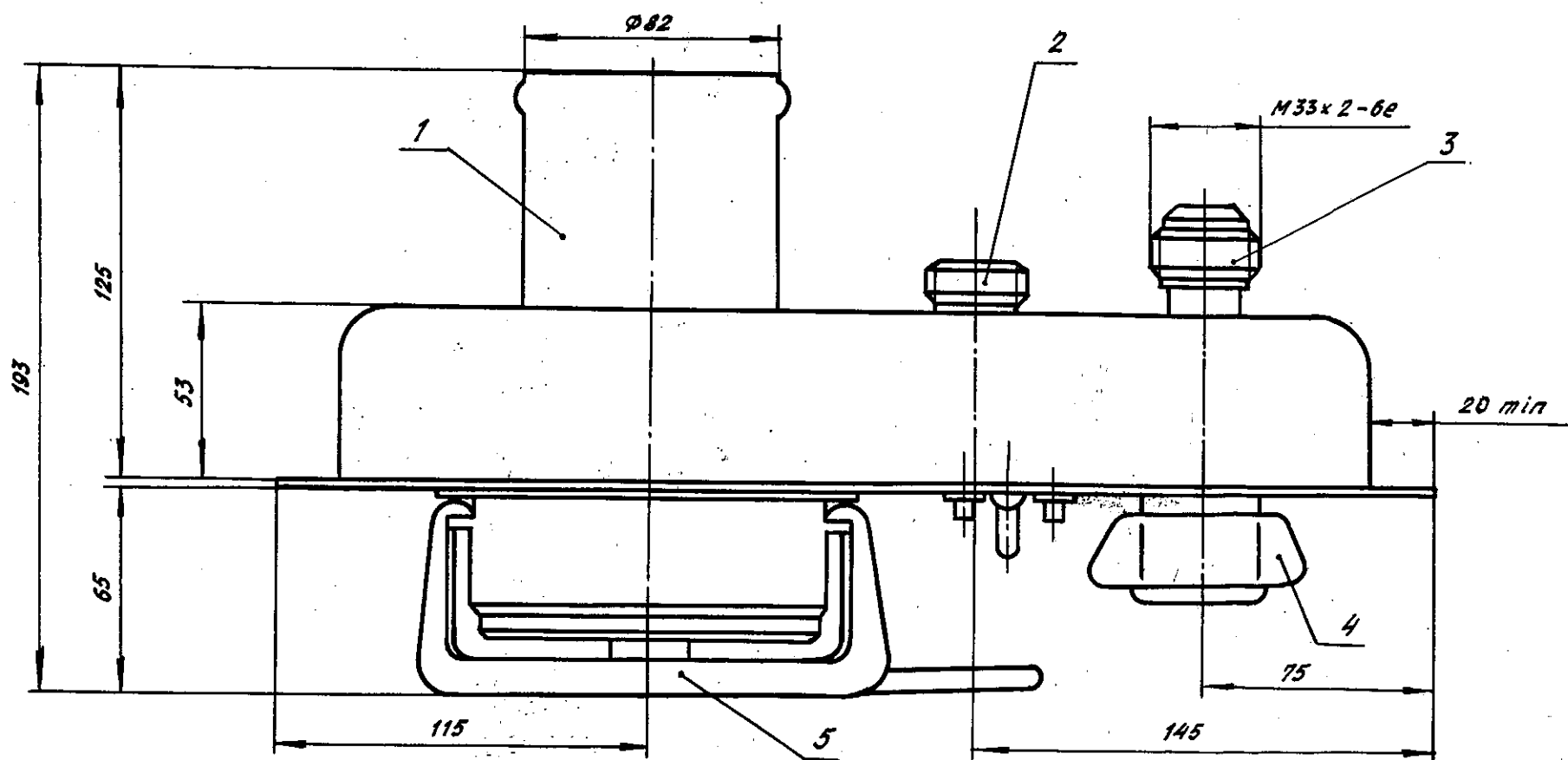
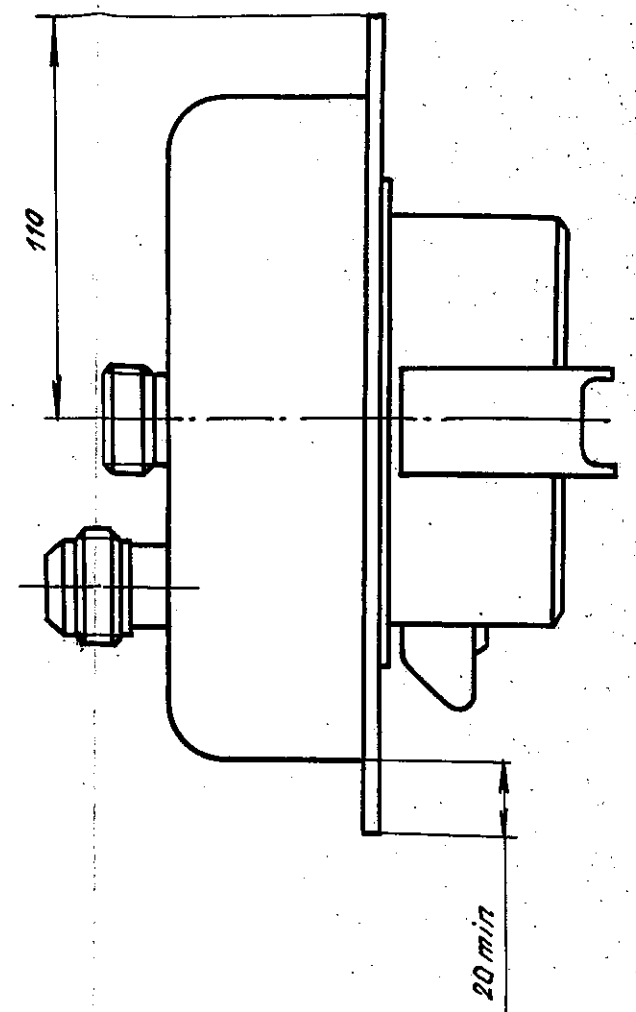
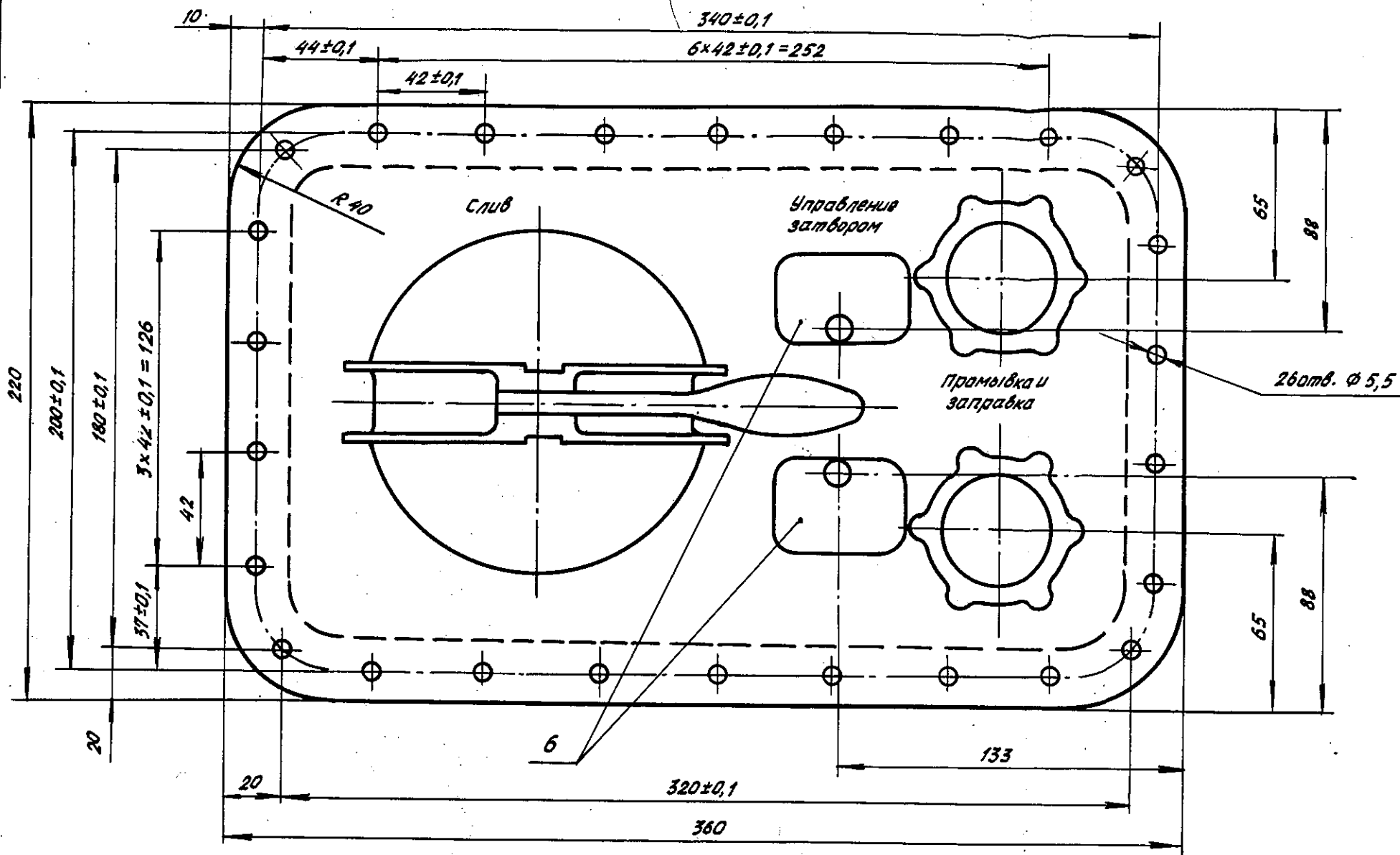
- 1 - панель; 2 - штуцер слива; 3 - штуцер промывки и заправки; 4 - крышка штуцера слива по ОСТ 1 12917-77;
- 5 - крышка штуцера промывки и заправки по ОСТ 1 10795-72;
- 6 - блок управления затвором; 7 - электронагреватель; 8 - электрический соединитель

Черт. 3

№ изм.
№ изв.

5668

Изм. № дубликата
Изм. № подлинника



1 - штуцер слива; 2 - электрический соединитель; 3 - штуцер заправки и промывки; 4 - крышка штуцера промывки и заправки по ОСТ 1 10795-72; 5 - крышка штуцера слива по ОСТ 1 12917-77; 6 - блок управления затвором

Черт. 4

№ изм.
№ изв.

5668

Ив. № дубликата
Ив. № подлинника

5.3. Штуцера должны быть закрыты герметичными крышками. Крышки должны иметь подвижное закрепление, исключающее возможность утери их в процессе обслуживания на земле.

5.4. Конструкция панелей должна обеспечивать сохранность элементов сигнализации работы системы слива при наземном обслуживании.

5.5. Панели должны иметь электрообогрев с автоматическим регулированием, обеспечивающим в полете температуру на поверхности штуцеров не ниже плюс 3 °С при температуре наружного воздуха не ниже минус 60 °С.

5.6. Питание силовых цепей панелей - от системы электроснабжения переменного однофазного тока постоянной частоты напряжением (115_{-7}^{+4}) В, частотой (400 ± 20) Гц.

5.7. Питание цепей управления панелей - от системы электроснабжения постоянного тока напряжением $(27_{-3,0}^{+2,4})$ В.

5.8. Потребляемая мощность:

- переменного однофазного тока - не более 350 В·А;
- постоянного тока - не более 50 Вт.

5.9. Качество электроэнергии и требования к панелям, как к приемникам электроэнергии категории 3 - по ГОСТ 19705-81.

5.10. Время выхода панелей на рабочий температурный режим (плюс 3 °С при температуре наружного воздуха не ниже минус 60 °С) должно быть не более 20 мин.

5.11. Масса панелей:

- с прямым штуцером - не более 3,8 кг;
- с угловым штуцером - не более 3,7 кг;
- слива из одного унитаза - не более 3,2 кг;
- слива из двух унитазов - не более 4,5 кг.

5.12. Неуказанные предельные отклонения размеров, формы и расположения поверхностей панелей - по ОСТ 1 00022-80.

5.13. Присоединительные размеры штуцеров должны соответствовать:

1) на лицевой стороне панелей:

- слива отходов - 2 ГОСТ 12809-80;
- промывки и заправки химической жидкостью - 1 ГОСТ 12809-80;

2) со стороны подсоединения к магистрали слива:

- штуцера промывки и заправки - ГОСТ 13955-74.

5.14. Рабочая среда - смесь мочи, экскрементов, химической жидкости, ваты, туалетной бумаги и кусков ткани.

5.15. Герметичность панелей - группа 1-8 - ОСТ 1 00128-74.

№ изм.

№ изв.

5668

Изм. № дубликата

Изм. № подлинника

ИНФОРМАЦИОННЫЕ ДАННЫЕ

1. УТВЕРЖДЕН Министерством

ЗАРЕГИСТРИРОВАН ЦГФСТУ

за № 8409385 от 14 декабря 1987 г.

2. ВЗАМЕН ОСТ 1 03629-73; ОСТ 1 03937-79

3. ССЫЛОЧНЫЕ НОРМАТИВНО-ТЕХНИЧЕСКИЕ ДОКУМЕНТЫ

Обозначение НТД, на который дана ссылка	Номер пункта
ГОСТ 12809-80	5.13
ГОСТ 13955-74	5.13
ГОСТ 19705-81	5.9
ОСТ 1 00С22-80	5.12
ОСТ 1 00128-74	5.15
ОСТ 1 10795-72	5.1
ОСТ 1 12917-77	5.1

№ изм.
№ изв.

5668

Инв. № дубликата

Инв. № подлинника