

УДК 66.018.064:629.7

Группа Д15

ОТРАСЛЕВОЙ СТАНДАРТ

ПАНЕЛИ ЗВУКОПОГЛОЩАЮЩИЕ СОТОВЫЕ СВАРНЫЕ Технические условия

ОСТ 1 00873-77

На 6 страницах

Введен впервые

Распоряжением Министерства от 28 сентября 1977 г.

№ 087-16

срок введения установлен с 1 июля 1978 г.

Несоблюдение стандарта преследуется по закону

Настоящий стандарт распространяется на звукопоглощающие сотовые сварные плоские панели (в дальнейшем изложении - панели) из титана и нержавеющей стали, применяемые для снижения шума летательных аппаратов.

В-В ЛС-114979 18.08.79 Дорожкин С.В.

Издание официальное

Перепечатка воспрещена

№ изм.

№ изв.

3425

Инв. № дубликата

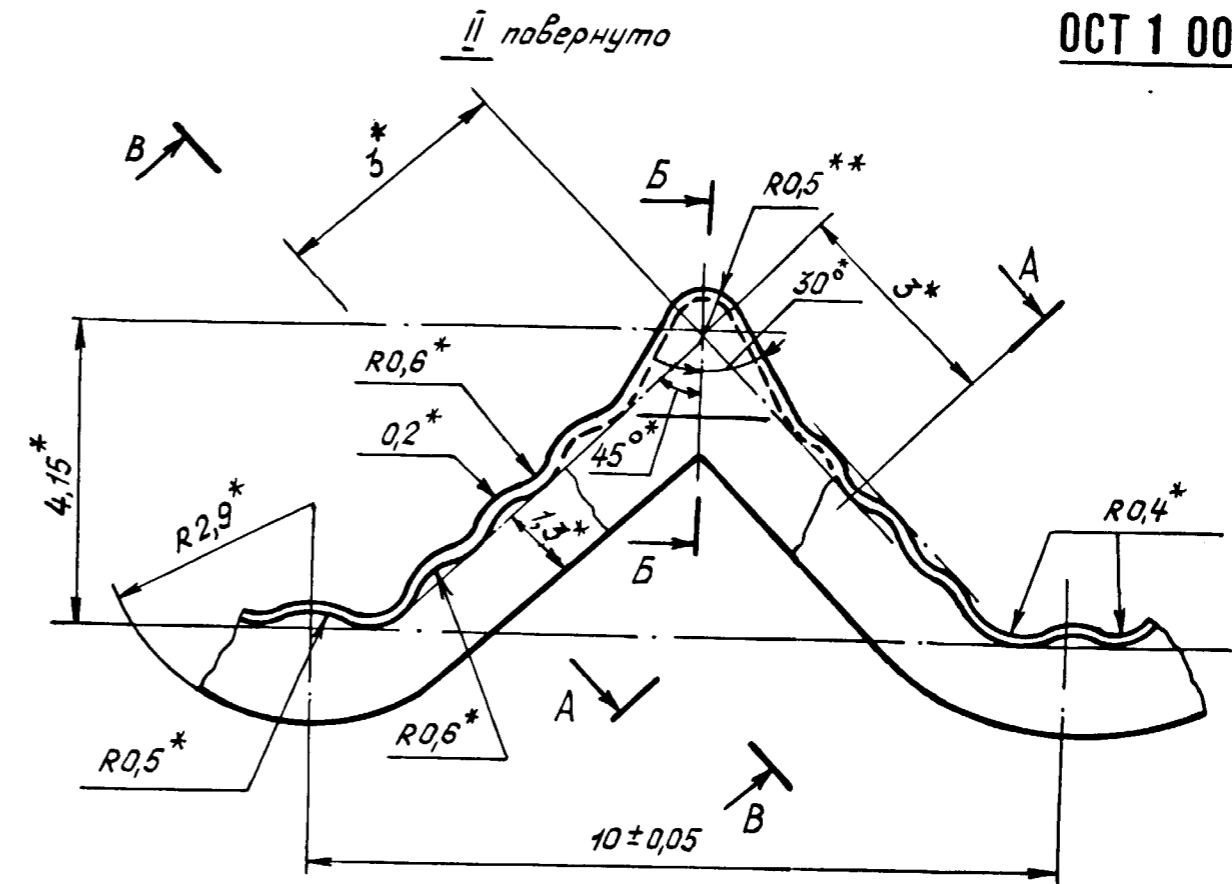
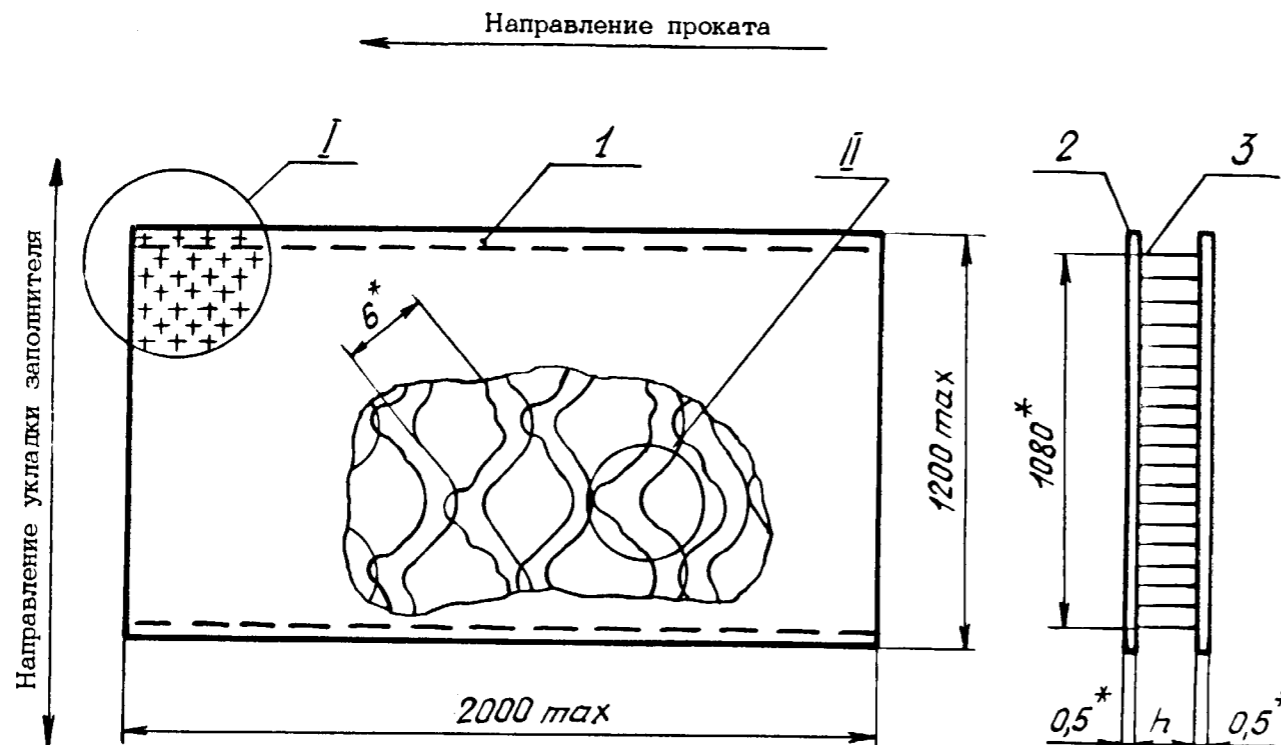
Инв. № подлинника

1. ТЕХНИЧЕСКИЕ ТРЕБОВАНИЯ

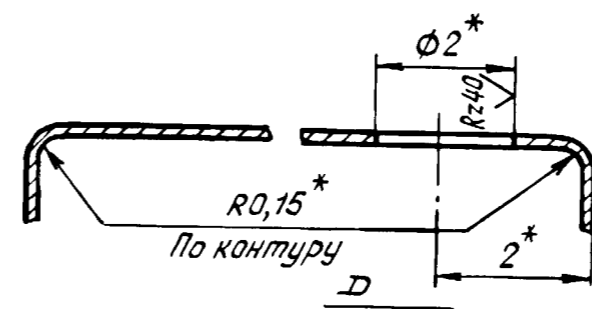
1.1. Панели должны изготавливаться в соответствии с требованиями настоящего стандарта по рабочим чертежам, утвержденным в установленном порядке.

1.2. Основные размеры панелей должны соответствовать указанным на чертеже и в таблице.

✓(✓)

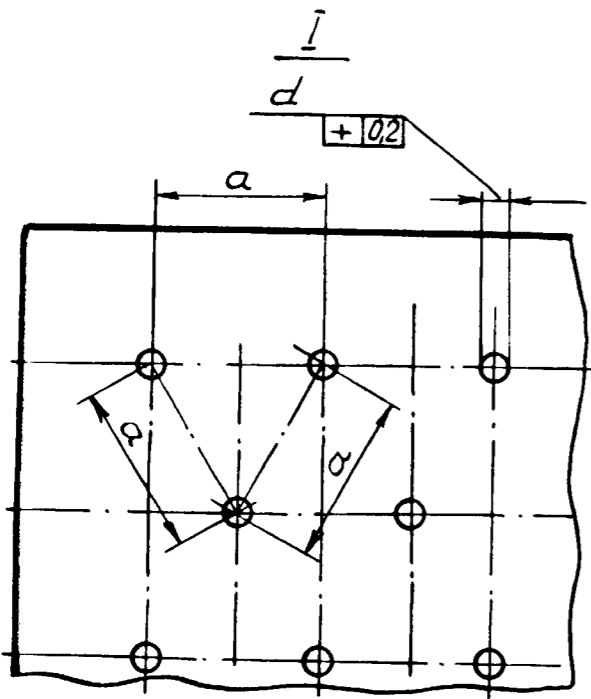
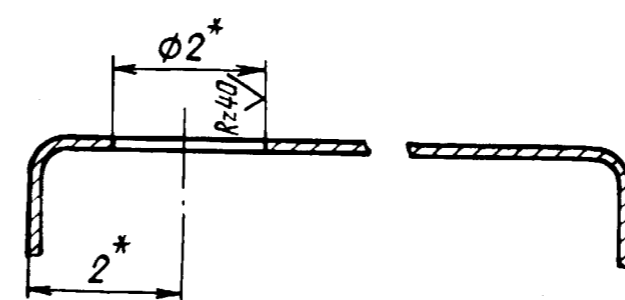


A-A повернуто



B-B

B-B повернуто



1 - лист перфорированный; 2 - основание непроницаемое; 3 - наполнитель сотовый

* Размер для справок.

** Допускаются гофры и плоская вершина. Выступание гофр над поверхностями Г и Д не допускается.

№ изм.
№ изв.

3425

Изм. № дубликата
Изм. № подлинника

25

мм

Типо- размер	h Пред. откл. +0,05	Процент перфорации	a	d
			Пред. откл. ±0,1	
1	15	5,0	6,4	1,5
2			8,5	2,0
3		7,5	5,2	1,5
4			7,0	2,0
5		10,0	4,5	1,5
6			6,0	2,0
7		12,5	4,0	1,5
8			5,4	2,0
9	20	5,0	6,4	1,5
10			8,5	2,0
11		7,5	5,2	1,5
12			7,0	2,0
13		10,0	4,5	1,5
14			6,0	2,0
15		12,5	4,0	1,5
16			5,4	2,0
17	25	5,0	6,4	1,5
18			8,5	2,0
19		7,5	5,2	1,5
20			7,0	2,0
21		10,0	4,5	1,5
22			6,0	2,0
23		12,5	4,0	1,5
24			5,4	2,0
25	30	5,0	6,4	1,5
26			8,5	2,0
27		7,5	5,2	1,5
28			7,0	2,0
29		10,0	4,5	1,5
30			6,0	2,0
31		12,5	4,0	1,5
32			5,4	2,0
33	15	5,0	4,3	1,0
34			10,7	2,5
35		7,5	3,5	1,0
36			8,7	2,5

№ 131.

№ 136.

3425

Изм. № дубляжа

Изм. № подлинника

25

Продолжение

мм

Типо- размер	h Пред. откл. $+0,05$	Процент перфорации	Пред. откл. $\pm 0,1$		
			a	d	
37	15	10,0	3,0	1,0	
38			7,5	2,5	
39		12,5	2,7	1,0	
40	6,7		2,5		
41	20	5,0	4,3	1,0	
42			10,7	2,5	
43		7,5	3,5	1,0	
44			8,7	2,5	
45		10,0	3,0	1,0	
46			7,5	2,5	
47			12,5	2,7	1,0
48				6,7	2,5
49	25	5,0	4,3	1,0	
50			10,7	2,5	
51		7,5	3,5	1,0	
52			8,7	2,5	
53		10,0	3,0	1,0	
54			7,5	2,5	
55			12,5	2,7	1,0
56		6,7		2,5	
57	30	5,0	4,3	1,0	
58			10,7	2,5	
59		7,5	3,5	1,0	
60			8,7	2,5	
61		10,0	3,0	1,0	
62			7,5	2,5	
63			12,5	2,7	1,0
64		6,7		2,5	

Примечания: 1. Типоразмеры 17-32 изготавливаются по согласованию с предприятием-изготовителем.

2. Типоразмеры 33-64 применяются в технически обоснованных случаях при согласовании с головной организацией по стандартизации.

1.3. Размеры панелей более 600x1000 мм должны согласовываться с предприятием-изготовителем.

№ изм.

№ изв.

3425

Инв. № дубликата

Инв. № подлинника

1.4. Перфорированный лист и непроницаемое основание должны изготавливаться из титана ОТ4-1 по ОСТ 1 90218-72 и из нержавеющей стали 12Х18Н10Т по ГОСТ 4986-70.

1.5. Сотовый наполнитель панели должен изготавливаться из фольги толщиной 0,05 или 0,08 мм, из титанового сплава ВТ1-0 по ОСТ 1 90145-74 и из нержавеющей стали 12Х18Н10Т по ГОСТ 4986-70.

1.6. Изменение процента перфорации от величины, указанной в таблице, не должно превышать 10%.

1.7. Поверхности панелей и края отверстий перфорации не должны иметь трещин, заусенцев; риски допускаются в соответствии с требованиями технических условий на материалы.

1.8. Параметры прочностных характеристик должны устанавливаться в соответствии с техническими требованиями на панели.

1.9. Для обозначения панелей введены коды:

1 - панель с сотовым наполнителем из титанового сплава с толщиной фольги 0,05 мм;

2 - то же, с толщиной фольги 0,08 мм;

3 - панель с сотовым наполнителем из нержавеющей стали с толщиной фольги 0,05 мм;

4 - то же, с толщиной фольги 0,08 мм.

Пример наименования и обозначения звукопоглощающей сотовой сварной плоской панели с сотовым наполнителем из титанового сплава с толщиной фольги 0,05 мм типоразмера 4:

Панель 1-4-ОСТ 1 00873-77

То же, с толщиной фольги 0,08 мм:

Панель 2-4-ОСТ 1 00873-77

Пример наименования и обозначения звукопоглощающей сотовой сварной плоской панели с сотовым наполнителем из нержавеющей стали с толщиной фольги 0,05 мм типоразмера 4:

Панель 3-4-ОСТ 1 00873-77

То же, с толщиной фольги 0,08 мм:

Панель 4-4-ОСТ 1 00873-77

2. ПРАВИЛА ПРИЕМКИ

2.1. Для проверки соответствия панелей требованиям настоящего стандарта устанавливаются приемосдаточные испытания.

№ изм.

№ изв.

3425

Изм. № дубликата

Изм. № подлинника

2.2. Панели для приемки отделу технического контроля представляются партиями.

Количество панелей одного типоразмера в партии должно быть изготовлено за одну смену при неизменном технологическом процессе.

2.3. Приемочные испытания должны проводиться для партии панелей в следующем объеме:

- а) контроль внешнего вида и размеров;
- б) прочностные испытания:
 - на растяжение и сжатие;
 - на изгиб;
 - на отрыв листов от сотового заполнителя;
 - на поперечное сжатие сотового заполнителя;
 - на сдвиг сотового заполнителя;
 - на продольный изгиб.

Необходимость проведения прочностных испытаний, их объем и дополнительные испытания оговариваются в чертежах на панели.

2.4. Если при контроле в предъявленной партии будет обнаружено несоответствие хотя бы одной панели требованиям настоящего стандарта, вся партия панелей возвращается изготовителю для устранения дефектов. Партия после устранения дефектов может быть предъявлена вторично.

2.5. В случае обнаружения несоответствия требованиям настоящего стандарта при повторном предъявлении, панель возвращается изготовителю и годность использования панелей в каждом отдельном случае решается заказчиком, изготовителем и разработчиком совместно.

3. МЕТОДЫ ИСПЫТАНИЙ

3.1. Контроль внешнего вида панелей производят визуальным осмотром.

3.2. Контроль размеров должен производиться при помощи универсальных и специальных измерительных инструментов.

3.3. Испытания на проверку прочностных характеристик проводятся на образцах в соответствии с технической документацией, утвержденной в установленном порядке.

Все виды испытаний проводятся по методикам, утвержденным в установленном порядке.

Оценка результатов испытаний проводится совместно с разработчиком.

№ изм.

№ изв.

3425

Инв. № дубликата

Инв. № подлинника

25

ЛИСТ РЕГИСТРАЦИИ ИЗМЕНЕНИЙ

ОСТ 1 00873-77

ПАНЕЛИ ЗВУКОПОГЛОЩАЮЩИЕ СОТОВЫЕ СВАРНЫЕ
Технические условия

№ изм.	Номера страниц				Номер "Изв. об изм."	Подпись	Дата	Срок введения изменения
	Изме- ненных	Заме- ненных	Новых	Анну- лиро- ванных				

В-В ЛС-1149-79 18.08.79 Дорожков В.И.

25