

УДК 621.798:676.846-408.8

Группа Д74

АВИАЦИОННЫЙ СТАНДАРТ

ОСТ 1 00859-77

ЯЩИКИ ИЗ ГОФРИРОВАННОГО КАРТОНА ДЛЯ ИЗДЕЛИЙ АВИАЦИОННОЙ ТЕХНИКИ

На 9 страницах

Технические условия

Взамен ОСТ 1 00544-71

Взамен ОСТ 1 00018-71

ОКП 75 9560

Распоряжением Министерства от 19 августа 1977 г.

№ 087-16

дата введения 1 января 1979 г.

Настоящий стандарт распространяется на ящики из гофрированного картона (в дальнейшем изложении - ящики), предназначенные для упаковывания и хранения изделий авиационной техники массой не более 40 кг.

Инв. № дубликата

Инв. № подлинника

3345

Издание официальное

ГР 8046482 от 21.09.77

Перепечатка воспрещена

№ изм.

№ изв.

1

11282

2

12803

3

13050

4

13140

5

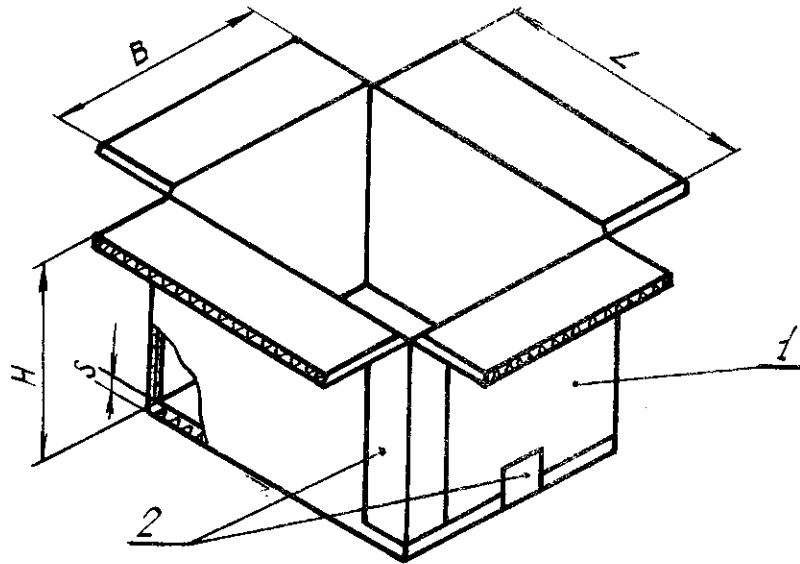
13245

1. ТИПЫ И ОСНОВНЫЕ РАЗМЕРЫ

1.1. Стандарт устанавливает следующие типы ящиков:

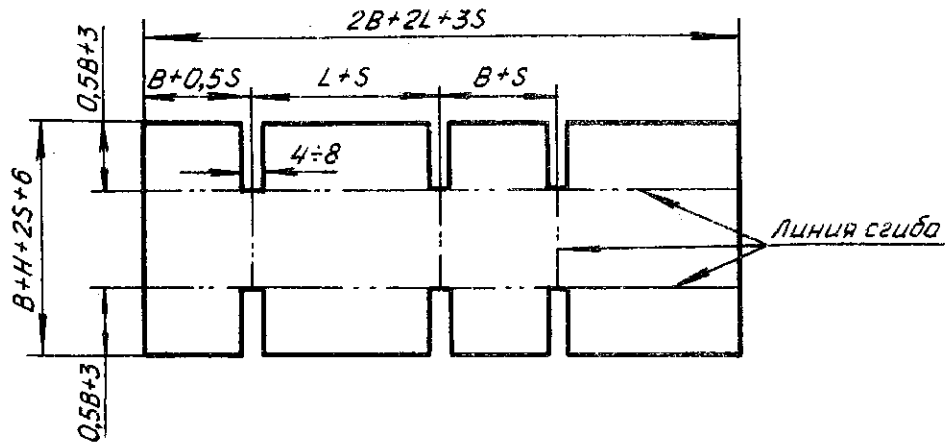
- тип 1 - ящик с четырехклапанным дном и такой же крышкой, без бокового соединительного клапана (черт. 1);
- тип 2 - ящик с четырехклапанным дном и такой же крышкой с боковым соединительным клапаном (черт. 2);
- тип 3 - ящик с четырехклапанным дном и съемной крышкой (черт. 3);
- тип 4 - ящик из обечаек (черт. 4).

Тип 1



1 - корпус; 2 - лента для склейки

Развертка



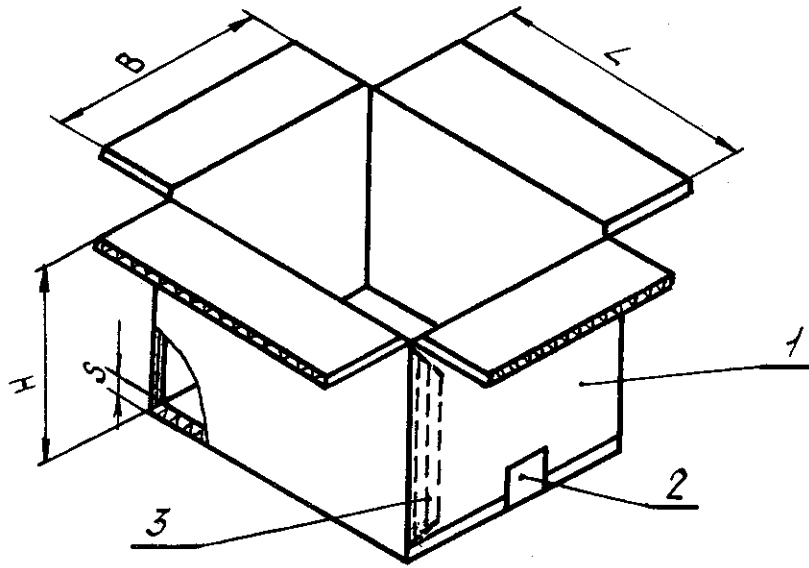
Черт. 1

1
№ изм. 11282
№ изв.

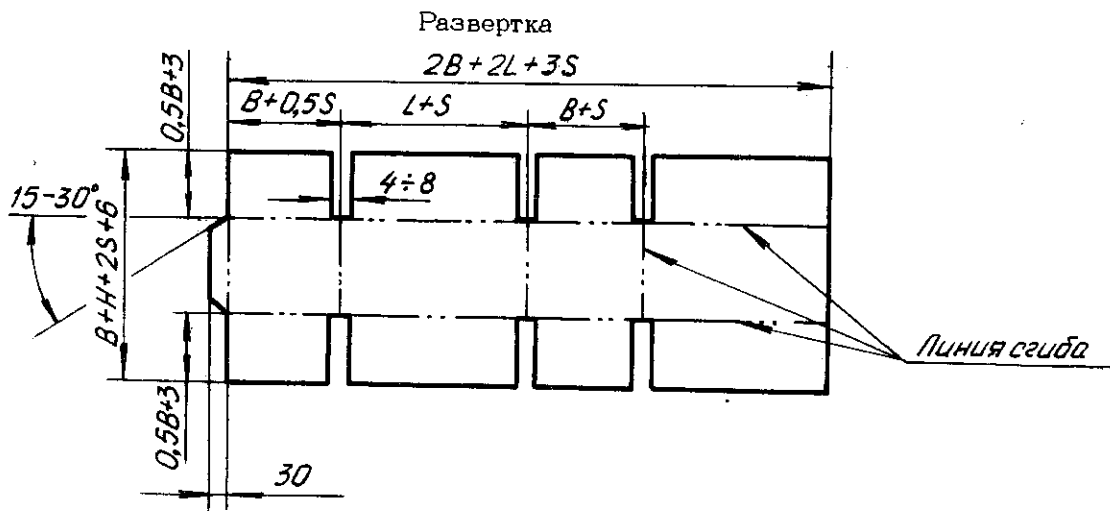
3345

Изм. № дубликата
Изм. № подлинника

Тип 2



1 - корпус; 2 - лента для склейки; 3 - скобы

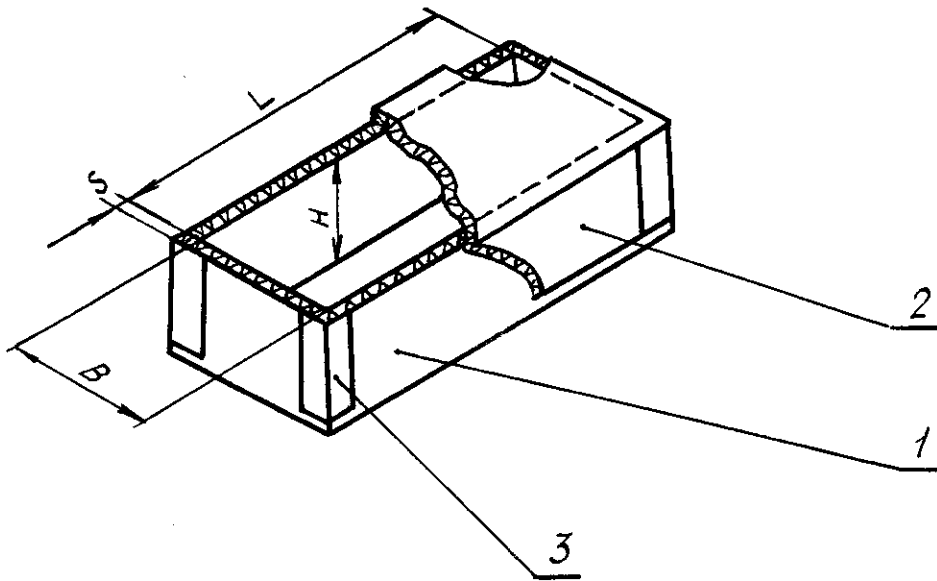


Черт. 2

№ изм.	1
№ изв.	11282

Изм. № дубликата	
Изм. № подлинника	3845

Тип 3

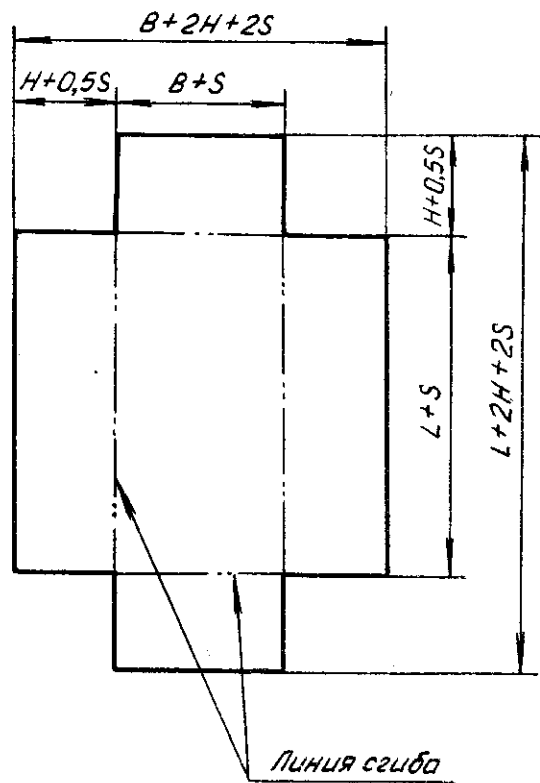
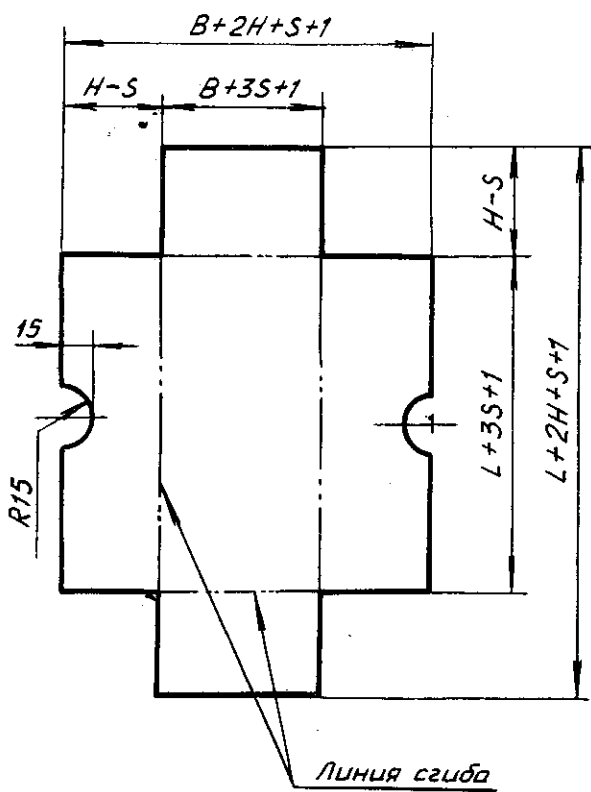


1 - корпус; 2 - крышка; 3 - лента для склейки

Развертка

Крышки

Корпуса



Черт. 3

1

№ изм.

№ изв.

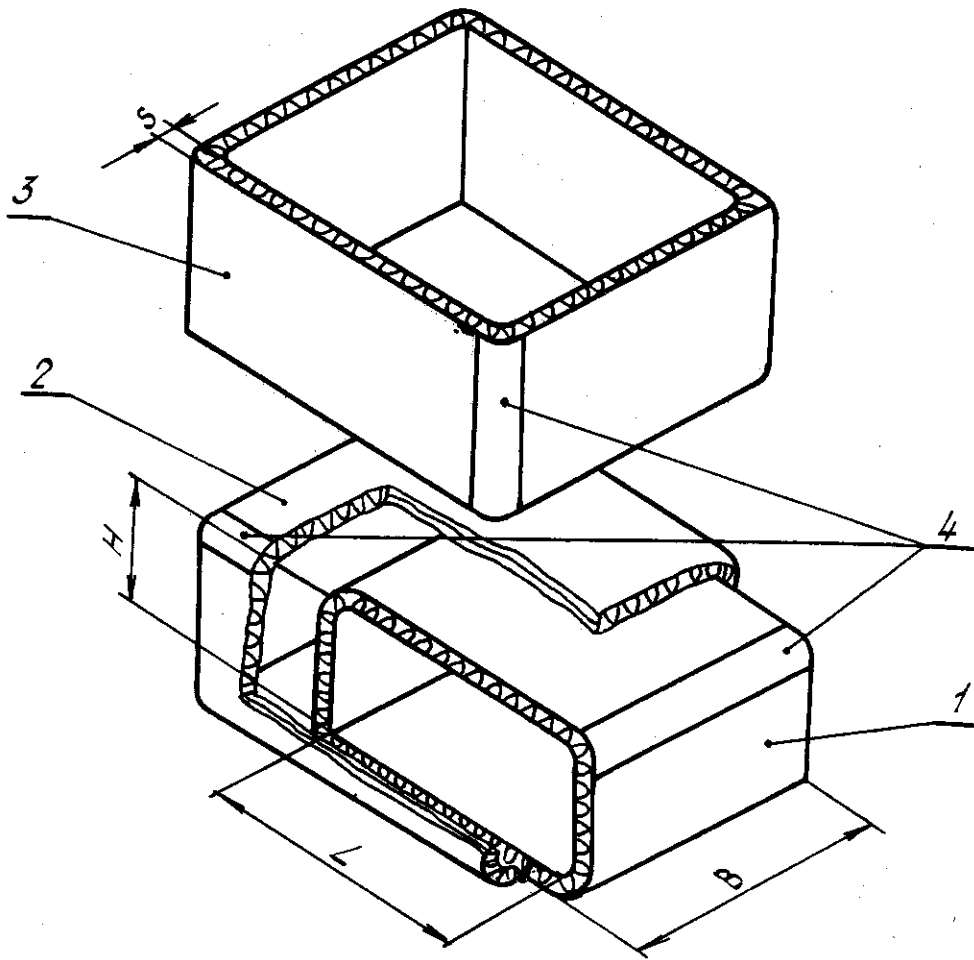
1.1.282

3345

Изм. № дубликата

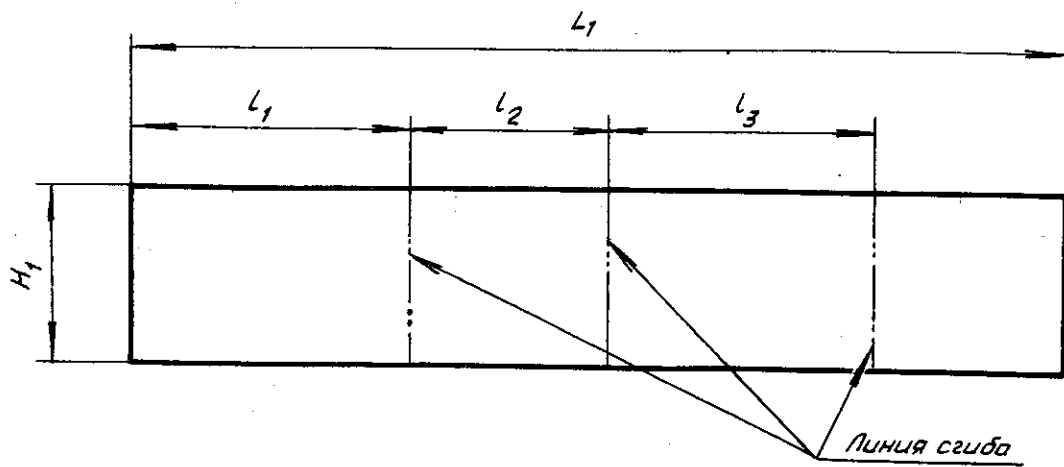
Изм. № подлинника

Тип 4



1 - первая обечайка; 2 - вторая обечайка; 3 - третья обечайка;
4 - лента для склейки

Развертка



Черт. 4

№ изм.	1
№ изв.	11282

Изм. № дубликата	3345
Изм. № подлинника	

1.2. Внутренние размеры ящиков - L , B и H (черт. 1 - 4) должны соответствовать ряду чисел:

25; 30; 35; 40; 45; 50; 55; 60; 65; 70; 75; 80; 85; 90; 95; 100; 105; 110; 115; 120; 125; 130; 135; 140; 145; 150; 155; 160; 165; 170; 175; 180; 185; 190; 195; 200; 210; 220; 230; 240; 250; 260; 270; 280; 290; 300; 310; 320; 330; 340; 350; 360; 370; 380; 390; 400; 410; 420; 440; 450; 460; 480; 490; 500; 515; 530; 545; 560; 580; 600; 615; 630; 650; 670; 690; 710; 730; 750; 775; 800; 825; 850; 875; 900; 925; 950; 975; 1000; 1030; 1060; 1090; 1120 мм.

1.3. Предельные отклонения размеров ящиков должны быть следующие:
 при размере сторон до 100 мм + 2,0 мм;
 " " св. 100 до 200 мм + 3,0 мм;
 " " " 200 " 1200 мм + 4,0 мм.

1.4. Размеры разверток обечаек ящика типа 4 должны соответствовать указанным в таблице:

мм

Обечайка	L_1	l_1	l_2	l_3	H_1
1	$2L + 2H + 3S$	$L + 0,5S$	$H + S$	$L + S$	B
2	$2H + 2B + 8S$	$B + 1,5S$	$H + 3S$	$B + S$	$L + 2S$
3	$2L + 2B + 12S + 4$	$L + 3,5S + 1$	$B + 3S + 1$	$L + 3S + 1$	$H + 4S$

Пример записи в технической документации ящика типа 2 с размерами $L = 580$ мм; $B = 220$ мм; $H = 175$ мм:

Ящик 2-580-220-175-ОСТ 1 00859-77

2. ТЕХНИЧЕСКИЕ ТРЕБОВАНИЯ

2.1. Ящики должны изготавливаться из гофрированного картона типа Т по ГОСТ 7376-89.

2.2. Сборка ящиков (обечаек) должна производиться лентой для склейки в соответствии с требованиями ОСТ 1 03782-75. Склеивание мест соединений стенок ящиков (обечаек) следует производить с одной стороны (снаружи). Допускается производить склеивание мест соединений стенок ящиков (обечаек) с двух сторон (снаружи и изнутри).

Допускается скрепление ящиков и обечаек по соединительному шву производить проволочными скобами в соответствии с требованиями ГОСТ 9142-90, п. 2.3.6.

Соединение ящика типа 2 по клапану следует производить металлическими скобами из проволоки диаметром 1,0 мм по ГОСТ 792-67 или из проволоки диаметром 0,7 - 1,0 мм по ГОСТ 3282-74.

2.3. Остальные требования к ящикам - в соответствии с требованиями ГОСТ 9142-90.

№ изм.	1	2	5
№ изв.	11282	12803	13245

Изм. № дубликата	3345
Изм. № подлинника	

2.4. Ящики с упакованной продукцией при поставке в страны с тропическим и морским климатом следует подвергнуть консервации в соответствии с требованиями *

2.5. Для упаковки изделий допускается применять одну обечайку в качестве вспомогательного упаковочного средства.

3. ПРАВИЛА ПРИЕМКИ

Правила приемки - по ГОСТ 9142-90.

4. МЕТОДЫ ИСПЫТАНИЙ

4.1. Проверка внешнего вида ящиков должна производиться визуально.

4.2. Влажность материала ящиков должна определяться в соответствии с требованиями ГОСТ 13525.19-91.

4.3. Внутренние размеры ящиков следует проверять металлической линейкой по ГОСТ 427-75 или рулеткой по ГОСТ 7502-98.

4.4. Механическую прочность ящиков следует определять по ГОСТ 9142-90, п. 4.7.

5. УПАКОВКА, МАРКИРОВКА, ТРАНСПОРТИРОВАНИЕ И ХРАНЕНИЕ

5.1 Упаковка, маркировка, транспортирование и хранение ящиков следует производить в соответствии с требованиями ГОСТ 9142-90.

* По действующей в отрасли документации (см. приложение 1)

№ изм.	1	2	3	5
	11282	12803	13050	13245
№ изв.				

Инв. № дубликата	
Инв. № подлинника	3345

ПЕРЕЧЕНЬ
ДЕЙСТВУЮЩЕЙ В ОТРАСЛИ ДОКУМЕНТАЦИИ

Обозначение и наименование документа	Номер пункта, в котором дана ссылка
РТМ 1.2.144-90	24

Инв. № дубликата	3345
Инв. № подлинника	3345
№ изм.	3
№ изв.	1.3050
41	1.3140

ЛИСТ РЕГИСТРАЦИИ ИЗМЕНЕНИЙ

Номер изме- нения	Номер листа (страницы)				Номер доку- мента	Подпись	Дата внесе- ния изм.	Дата введения изм.
	изме- нен- ного	замене- нного	нового	аннули- рован- ного				

Переиздан с учетом изменений № 1, 2, 3, 4, 5.

Инв. № дубликата	
Инв. № подлинника	3345