

Замас 11

УЧТЕНО КОС
" 10 " 04 1984
ПОДПИСЬ: *Савицкий*

УДК 629.7.023.2

Группа Д15

ОТРАСЛЕВОЙ СТАНДАРТ

ЗАПОЛНИТЕЛИ СОТОВЫЕ КЛЕЕННЫЕ ПСП-1 Технические условия

ОСТ 1 00851-77

На 5 страницах

Введен впервые

№ изм.	1
№ изд.	8390
№ дубликата	3287
№ подлинника	

Распоряжением Министерства от 10 августа 1977 г. № 087-18

срок введения установлен с:

- 1 января 1978 года для заполнителей с длиной 450 мм
- 1 января 1980 года для заполнителей с длиной 2000 мм
- 1 января 1985 года для заполнителей с длиной 2500 мм

Несоблюдение стандарта преследуется по закону

Настоящий стандарт распространяется на сотовые клеенные заполнители ПСП-1 (в дальнейшем изложении - заполнители) из полимерной каландрированной бумаги с шестигранной формой ячейки, применяемые в конструкциях летательных аппаратов и предназначенные для эксплуатации в различных климатических условиях в диапазоне температур от -60 до +80 °С.

1. ТЕХНИЧЕСКИЕ ТРЕБОВАНИЯ

1.1. Заполнители должны изготавливаться в соответствии с требованиями настоящего стандарта.

1.2. Размеры заполнителей и плотность должны соответствовать указанным на чертеже и в табл. 1.

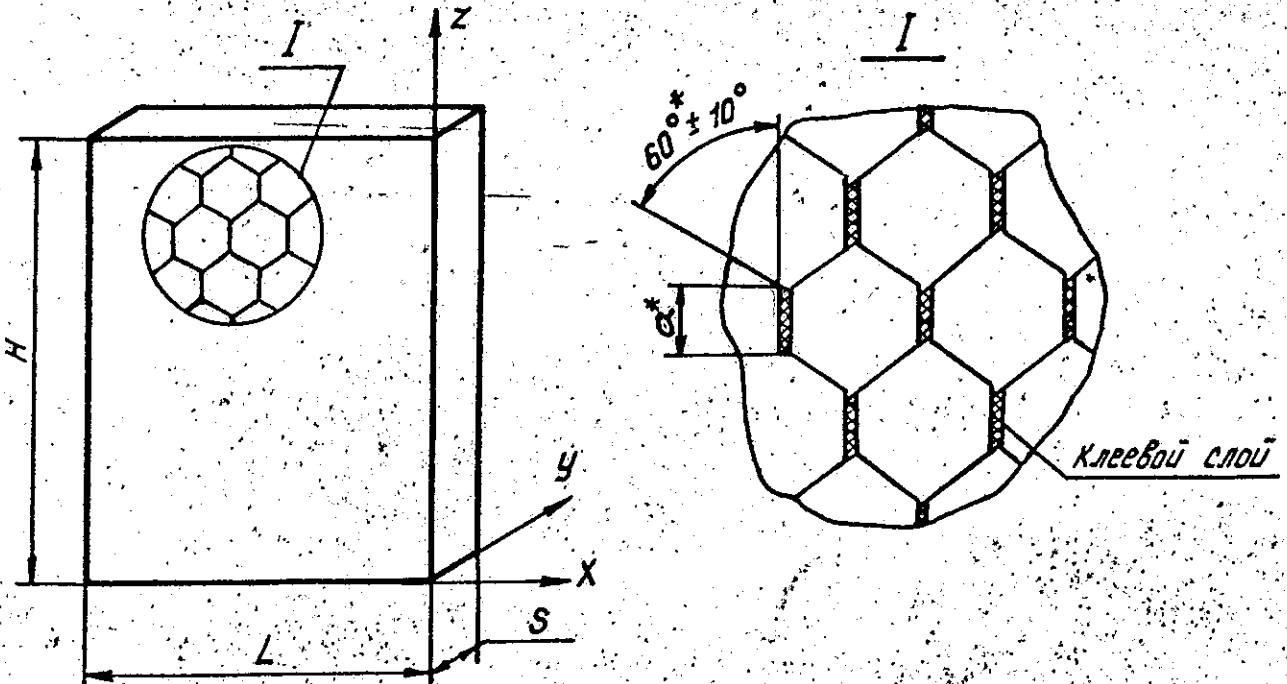


Таблица 1

Размеры в мм.

Типо- размер	L	H	S		a	Плотность*, кг/м ³ Пред. откл. ±5
			Номин.	Пред. откл.		
1	450	550	8,7	±0,15	2,5	45
2			10,0			
3			15,0			
4			20,0			
5			25,0			
6			30,0			
7			40,0			
8			450,0	±50,00	3,5	35
9			5,0			
10			7,0			
11			10,0	±0,15		
12			15,0			
13			450,0	±50,00		

* Размер для справок.

** Параметр для справок.

№ изм.
№ изв.

3287

Инв. № дубликата
Инв. № подлинника

Продолжение табл. 1

Размеры в мм

Типо-размер	L	H	S		C	Плотность*, кг/м ³ Пред. откл. ±5		
			Номин.	Пред. откл.				
14	450	550	7,0	±0,15	4,2	25		
15			15,0					
16			20,0					
17			25,0					
18			450,0	±50,00				
19	2000	1000	8,7	±0,15	2,5	45		
20			10,0					
21			15,0					
22			20,0					
23			25,0					
24			30,0					
25			40,0					
26			450,0	±50,00				
27			5,0	±0,15			3,5	35
28			7,0					
29			10,0					
30	15,0	±50,00						
31	450,0							
32	7,0		±0,15	4,2	25			
33	15,0							
34	20,0							
35	25,0							
36	450,0	±50,00						
37	2500		8,7	0,15	2,5	45		
38			10,0					
39			15,0					
40			20,0					
41			25,0					
42			30,0					
43			40,0					
44			450,0	±50,00				

* Параметр для справок.

№ 131.

№ 131.

3287

Исх. № дубликата

Исх. № оригинала

Продолжение табл. 1

Размеры в мм

Типо-размер	L	H	S		α	Плотность*, кг/м ³ Пред. откл. ±5	
			Номина.	Пред. откл.			
45	2500	1000	5,0	±0,15	3,5	35	
46			7,0				
47			10,0				
48			15,0				
49			450,0	50,00	±0,15	4,2	25
50			7,0				
51			15,0				
52			20,0				
53			25,0				
54			450,0	±50,00			

1.3. Параметры расчетных прочностных характеристик при ширине $S = 15$ мм и температуре $t = 20^{\circ}\text{C}$ должны соответствовать указанным в табл. 2.

Таблица 2

α, мм	Предел прочности*, кгс/см ²			Модуль упругости*, кгс/см ²		
	по оси Y		по оси Z	по оси Y		по оси Z
	сжатие σ_{-B}	растяже- ние σ_B	сдвиг τ	сжатие E_{-B}	растяже- ние E_B	сдвиг τ
2,5	13,7	25	11,0	415	1000	466
3,5	6,4	18	7,6	312	900	378
4,2	4,0	16	5,6	246	800	266

1.4. Направление клеевых полос по оси Y.

1.5. Сотопласт для заполнителей по ТУ 1-596-103-80

Пример записи в технической документации сотового клеевого заполните-
ля ПСП-1 типоразмера 3:

Заполнитель 3 - ОСТ 1 00851-77

* Параметр для справок.

№ изм. 1
№ введ. 8390

3287

Изм. № дубликата
Изм. № введения

2. ПРАВИЛА ПРИЕМКИ

2.1. Правила приемки - по ТУ 1-596-103-80.

3. МЕТОДЫ ИСПЫТАНИЙ

3.1. Методы испытаний - по ТУ 1-596-103-80.

4. МАРКИРОВКА, УПАКОВКА, ТРАНСПОРТИРОВАНИЕ И ХРАНЕНИЕ

4.1. Маркировка в соответствии с требованиями ТУ 1-596-103-80.

4.2. Заполнители помещают в чехол из полиэтиленовой пленки - по ГОСТ 10354-73 или упаковывают в пленку марки В - по ГОСТ 16272-79.

4.3. Заполнители укладывают горизонтально в деревянные ящики, изготовленные в соответствии с требованиями ГОСТ 5959-71, таким образом, чтобы исключить перемещение их внутри ящика, при этом заполнители должны укладываться вертикально ячейками.

4.4. Масса ящика брутто не должна быть более 30 кг.

4.5. Маркировка тары - по ОСТ 1 00582-72.

4.6. На каждом ящике черной несмываемой краской должны быть нанесены четкие надписи: "Верх", "Осторожно - стекло", "Не кантовать", "Беречь от дождя", а также масса брутто.

4.7. В каждый ящик должен быть вложен упаковочный лист, в котором должны быть указаны:

- количество заполнителей и их обозначения;
- дата изготовления.

4.8. Транспортирование ящиков должно производиться по действующему в отрасли документу для перевозки бьющихся грузов.

4.9. Хранение заполнителей должно производиться в упаковке в отапливаемых складских помещениях.

5. ГАРАНТИИ ИЗГОТОВИТЕЛЯ

5.1. Изготовитель должен гарантировать соответствие заполнителей требованиям настоящего стандарта при соблюдении потребителем условий хранения и транспортирования.

5.2. Гарантийный срок хранения заполнителей - 2 года со дня изготовления.

№ 131.	1
№ 132.	8380

3287

Изм. № дубликата	
Изм. № подлинника	