

УДК 629.7:683.33

Группа Д15

ОТРАСЛЕВОЙ СТАНДАРТ

ОСТ 1 00846-92

ЗАМКИ ДВУХРЫЧАЖНЫЕ

Технические условия

На 8 страницах

ОКП 75 9520

Дата введения 01.01.93

Настоящий стандарт распространяется на двухрычажные замки, применяемые на крышках люков фюзеляжа и мотогондол самолетов, вертолетов и других изделий.

Издание официальное

Перепечатка воспрещена

№ изм.
№ изд

1
12539

Инв. № дубликата
Инв. № подлинника

6127

1. ТЕХНИЧЕСКИЕ ТРЕБОВАНИЯ

1.1. Замки должны изготавливаться в соответствии с требованиями настоящего стандарта по ОСТ 1 12746 - ОСТ 1 12759.

1.2. Разрушающие усилия замков должны соответствовать указанным в таблице.

Обозначение стандарта	Разрушающее усилие, Н (кгс), не менее
ОСТ 1 12746-92	1960 (200)
ОСТ 1 12751-92	3920 (400)

1.3. Температура эксплуатации двухрычажных замков - от минус 60 до плюс 150 °С.

1.4. Поверхности деталей не должны иметь вмятин, царапин, трещин, заусенцев и других механических повреждений.

1.5. Замки должны открываться и закрываться рукой без применения какого-либо инструмента, заедание не допускается.

1.6. Маркировка замков производится в соответствии с требованиями ОСТ 1 12746 - ОСТ 1 12759.

1.7. Перед упаковкой замки должны пройти консервацию путем погружения в подогретую пластичную смазку по ГОСТ 19537.

1.8. Законсервированные замки должны быть обернуты парафинированной бумагой марки БП-3-3,5 ГОСТ 9569.

1.9. Замки должны быть упакованы в транспортную тару - фанерный ящик, изготовленный в соответствии с ГОСТ 21644, ГОСТ 5959 тип У1.

1.10. Маркировка ящиков с упакованными замками должна производиться по ОСТ 1 00582.

1.11. Консервация замков, предназначенных для стран с тропическим климатом, должна производиться по РТМ 1.2.144.

1.12. Масса ящика с замками должна быть не более 32 кг.

1.13. В каждый ящик должен быть вложен паспорт, удостоверяющий качество поставляемых замков и соответствие требованиям настоящего стандарта, и упаковочный лист.

1

№ изм.

№ изв. 12539

6127

Инв. № дубликата

Инв. № подлинника

1.14. В упаковочном листе должны быть указаны:

- 1) количество упакованных замков;
- 2) дата изготовления и упаковки (месяц и год);
- 3) обозначение и наименование замков.

1.15. На ящике должны быть нанесены:

- 1) товарный знак предприятия-изготовителя;
- 2) наименование и обозначение замков;
- 3) количество упакованных замков.

1.16. При изготовлении и применении замков на изделиях своего производства пункты 1.7-1.15 не выполнять, а пользоваться обрабатываемой внутризаводской тарой и сопроводительной документацией, принятой на данном предприятии.

2. ПРИЕМКА

2.1. Для проверки и подтверждения качества замков установлены приемосдаточные и периодические испытания.

2.2. Приемосдаточные испытания

2.2.1. На приемосдаточные испытания замки предъявляются партиями.

Партия должна состоять из замков одного обозначения. Размер партии устанавливается изготовителем по согласованию с потребителем.

2.2.2. Приемосдаточным испытаниям подвергается каждый замок из предъявленной к сдаче партии.

2.2.3. Приемосдаточные испытания должны включать:

- 1) внешний осмотр;
- 2) проверку габаритных и присоединительных размеров;
- 3) проверку работоспособности замка 2-3-мя циклами срабатываний.

Под циклом срабатывания для замков по ОСТ 1 12746 и ОСТ 1 12751 понимается запираение - отпираение замка.

2.2.4. Партия замков, в которой при приемосдаточных испытаниях обнаружено несоответствие требованиям настоящего стандарта, считается не выдержавшей проверки и должна быть возвращена для доработки.

2.2.5. Возвращенная партия замков может быть вторично предъявлена для контроля после устранения дефектов.

2.2.6. Если при повторных испытаниях будет обнаружено несоответствие замков требованиям настоящего стандарта, вся партия бракуется.

№ изм.

№ изв.

6127

Инв. № дубликата

Инв. № подлинника

2.3. Периодические испытания

2.3.1. Периодические испытания замков проводятся для периодического контроля качества замков, контроля стабильности технологического процесса изготовления замков в период между предшествующими и очередными испытаниями, для подтверждения возможности продолжения изготовления замков по действующим стандартам и принятой на данном предприятии технологии.

2.3.2. Периодические испытания проводятся один раз в 3 года в соответствии с планом-графиком, утвержденным главным инженером предприятия-изготовителя.

2.3.3. Периодическим испытаниям подвергаются 3 замка, выбранных произвольно из партии, прошедшей приемо-сдаточные испытания.

2.3.4. При периодических испытаниях замки подлежат проверке на прочность.

2.3.5. Если при периодических испытаниях будет обнаружено несоответствие требованиям настоящего стандарта, они возвращаются изготовителю на доработку и для выявления и устранения причин возникновения дефектов.

2.3.6. После устранения дефектов и причин их возникновения проводятся повторные испытания на удвоенном количестве замков.

2.3.7. Если при повторных периодических испытаниях будет обнаружено несоответствие хотя бы одного замка требованиям настоящего стандарта, вся партия бракуется и дальнейшее производство приостанавливается.

3. МЕТОДЫ КОНТРОЛЯ

3.1. Внешний осмотр замков производится визуально.

3.2. Контроль размеров производится универсальным измерительным инструментом, поверенным в соответствии с ГОСТ 8.513.

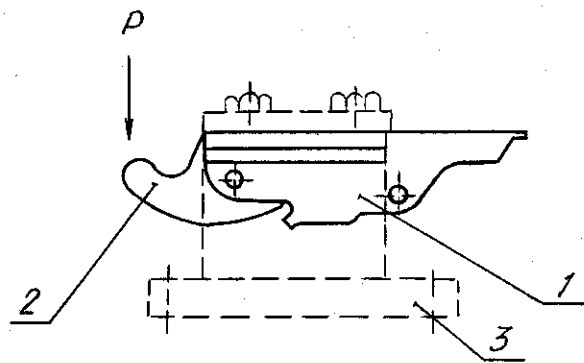
3.3. Периодические испытания проводятся на оборудовании, прошедшем метрологическую аттестацию, в соответствии с ОСТ 1 00422.

3.4. Определение работоспособности замков 2-3-мя циклами срабатываний (запирание-отпирание) производится нажатием пальцем руки на соответствующий рычаг замка.

3.5. Испытание на прочность замка ОСТ 1 12746 проводится в специальном приспособлении согласно схеме, указанной на черт. 1.

Замок нагружать усилием 1960 Н (200 кгс), выдержать под нагрузкой в течение 3 с, и если не произойдет разрушения, то считать, что замок выдержал испытание.

№ изм.	1
№ изв.	12539
Инв. № дубликата	6127
Инв. № подлинника	

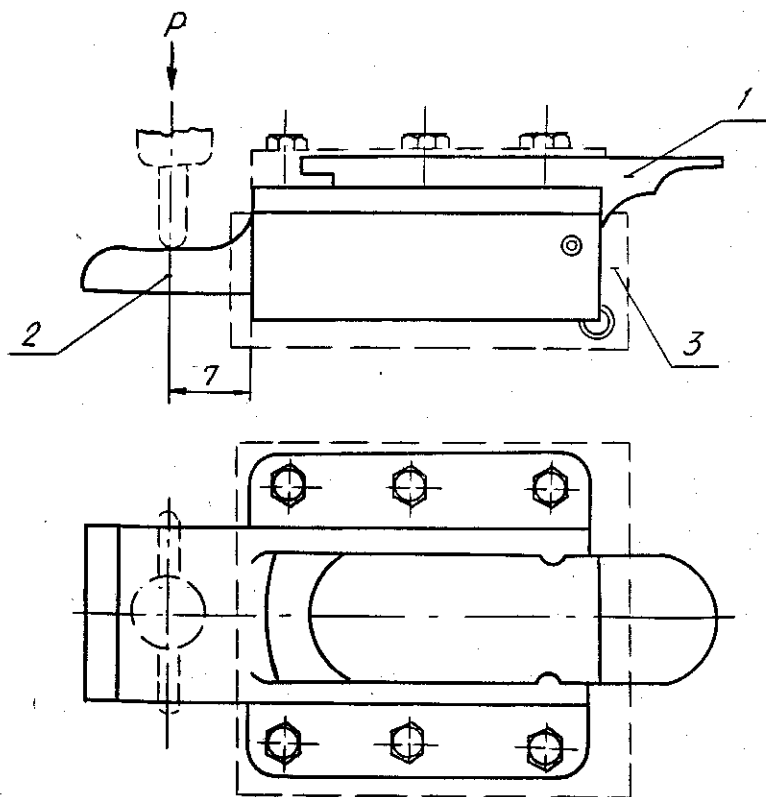


1 - замок; 2 - рычаг замка; 3 - приспособление для испытаний

Черт. 1

3.6. Испытание на прочность замка ОСТ 1 12751 проводится в специальном приспособлении согласно схеме, указанной на черт. 2.

Замок нагружать усилием 3920 Н (400 кгс), выдержать под нагрузкой в течение 3 с, и если не произойдет разрушения, то считать, что замок выдержал испытание.



1 - замок; 2 - защелка; 3 - приспособление для испытаний

Черт. 2

№ изм.	1
№ изв.	12539

Инв. № дубликата	6127
Инв. № подлинника	

4. ТРАНСПОРТИРОВАНИЕ И ХРАНЕНИЕ

4.1. Транспортирование разрешается любым видом транспорта.

4.2. Замки в упакованном виде должны храниться в отапливаемых помещениях при температуре от 5 до 40 °С и относительной влажности воздуха не более 80 % при отсутствии кислотных, щелочных и других агрессивных примесей.

5. ГАРАНТИИ ИЗГОТОВИТЕЛЯ

5.1. Изготовитель гарантирует соответствие замков требованиям настоящего стандарта при соблюдении потребителем условий эксплуатации и хранения, установленных стандартом.

5.2. Гарантийный срок устанавливается 6 лет с момента установки замка на изделие.

№ изм.

№ изв.

6127

Инв. № дубликата

Инв. № подлинника

ИНФОРМАЦИОННЫЕ ДАННЫЕ

1. УТВЕРЖДЕН И ЗАРЕГИСТРИРОВАН ТК по стандартизации № 323
за № 899 от 19.10.92
2. ВЗАМЕН ОСТ 1 00846-77
3. ССЫЛОЧНЫЕ НОРМАТИВНО-ТЕХНИЧЕСКИЕ ДОКУМЕНТЫ

Обозначение НТД, на который дана ссылка	Номер пункта
ГОСТ 8.513-84	3.2
ГОСТ 5969-80	1.9
ГОСТ 9569-79	1.8
ГОСТ 19537-83	1.7
ГОСТ 21644-76	1.9
ОСТ 1 00422-81	3.3
ОСТ 1 00582-84	1.10
ОСТ 1 12746-92	1.1; 1.2; 1.6; 2.2.3; 3,5
ОСТ 1 12747-92	1.1; 1.6
ОСТ 1 12748-92	1.1; 1.6
ОСТ 1 12749-92	1.1; 1.6
ОСТ 1 12750-92	1.1; 1.6
ОСТ 1 12751-92	1.1; 1.2; 1.6; 2.2.3; 3.6
ОСТ 1 12752-92	1.1; 1.6
ОСТ 1 12753-92	1.1; 1.6
ОСТ 1 12754-92	1.1; 1.6
ОСТ 1 12755-92	1.1; 1.6
ОСТ 1 12756-92	1.1; 1.6
ОСТ 1 12757-92	1.1; 1.6
ОСТ 1 12758-92	1.1; 1.6
ОСТ 1 12759-92	1.1; 1.6
ОСТ 1 90086-73	1.11

№ ИЗМ.

№ ИЗВ.

6127

Инв. № дубликата

Инв. № подлинника

ЛИСТ РЕГИСТРАЦИИ ИЗМЕНЕНИЙ

Номер изме- нения	Номер листа (страницы)				Номер доку- мента	Подпись	Дата внесе- ния изм.	Дата введе- ния изм.
	изме- ненного	заме- ненного	нового	аннули- рован- ного				
	Переиздан с учетом изменения № 1							

Инв. № дубликата

Инв. № подлинника

6127