

УДК 696.117:629.7

Группа Д15

ОТРАСЛЕВОЙ СТАНДАРТ

ОСТ 1 00832-88

КРАН-СМЕСИТЕЛЬ
Общие технические требования

На 7 страницах

ОКП 75 7839

Дата введения 01.07.89

Настоящий стандарт распространяется на кран-смеситель, устанавливаемый в системах водоснабжения самолетов.

Издание официальное

Перепечатка воспрещена

№ изм.

№ изд.

5815

Инв. № дубликата

Инв. № подлинника

1. ТРЕБОВАНИЯ НАЗНАЧЕНИЯ

Кран-смеситель предназначен для удовлетворения гигиенических потребностей пассажиров и экипажа на борту самолета.

2. ТРЕБОВАНИЯ НАДЕЖНОСТИ

Показатели надежности крана-смесителя и их значения должны соответствовать указанным в табл. 1.

Таблица 1

Наименование показателя	Значение показателя
Назначенный ресурс, ч	30 000
Назначенный срок службы, год	20

3. ТРЕБОВАНИЯ СТОЙКОСТИ К ВНЕШНИМ ВОЗДЕЙСТВИЯМ И ЖИВУЧЕСТИ

Кран-смеситель должен быть устойчивым, прочным и стойким к внешним воздействующим факторам, указанным в табл. 2.

Таблица 2

Внешний воздействующий фактор	Характеристика внешнего воздействующего фактора	Максимальное значение (диапазон) внешнего воздействующего фактора
Синусоидальная вибрация	Амплитуда ускорения, $\text{м} \cdot \text{с}^{-2}$ (g)	9,8 (1)
	Амплитуда перемещения, мм	0,1
	Диапазон частот, Гц	10-300
Механический удар многократного действия	Пиковое ударное ускорение, $\text{м} \cdot \text{с}^{-2}$ (g)	39,2 (4)
	Длительность действия ударного ускорения, мс	20-50
	Число ударов	10 000
Повышенная температура среды	Рабочая, $^{\circ}\text{C}$	+60
	Предельная, $^{\circ}\text{C}$	
Пониженная температура среды	Рабочая, $^{\circ}\text{C}$	+3
	Предельная, $^{\circ}\text{C}$	-60
Повышенная влажность	Относительная влажность при температуре $+35^{\circ}\text{C}$, %	100

№ ИЗМ.

№ ИЗВ.

5815

Инв. № дубликата

Инв. № подлинника

4. ТРЕБОВАНИЯ ТРАНСПОРТАБЕЛЬНОСТИ

Кран-смеситель должен сохранять работоспособность после транспортирования всеми видами транспорта без ограничения скорости и расстояния в соответствии с правилами перевозки грузов, действующими на транспорте данного вида, в таре изготовителя.

5. КОНСТРУКТИВНЫЕ ТРЕБОВАНИЯ

5.1. Основные размеры крана-смесителя должны соответствовать указанным:

- 1) для систем водоснабжения с подачей воды самотеком - исполнение 1 на черт. 1;
- 2) для систем водоснабжения с принудительной подачей воды - исполнение 2 на черт. 2.

5.2. Неуказанные предельные отклонения размеров, формы и расположения поверхностей крана-смесителя - по ОСТ 1 00022.

5.3. Размеры гнезд под ввертные детали - по ГОСТ 19529.

5.4. Масса крана-смесителя, кг, не более:

- 1) для исполнения 1 - 0,49;
- 2) для исполнения 2 - 0,50.

5.5. Конструкция крана-смесителя должна обеспечивать:

- 1) расход воды ($2,4 \pm 0,6$) л/мин при рабочем избыточном давлении;
- 2) открытие крана с помощью клавиши при нажатии ее рукой с усилием не более 15 Н (1,5 кгс);
- 3) закрытие крана после снятия усилия с клавиши и возвращение ее в исходное положение.

5.6. Конструкцией крана-смесителя должны быть предусмотрены:

- 1) наличие скрытого от взора пассажиров стопора, фиксирующего клавишу в нажатом положении. Стопор не должен самопроизвольно фиксировать клавишу;
- 2) наличие переключателя с плавным переключением на холодную и горячую воду, причем положениям "холодная" и "горячая" должны соответствовать цветные указатели:
для горячей воды - красный;
для холодной воды - синий.

5.7. Момент переключения крана-смесителя должен быть не более 50 Н·см (5 кгс·см).

№ изм.

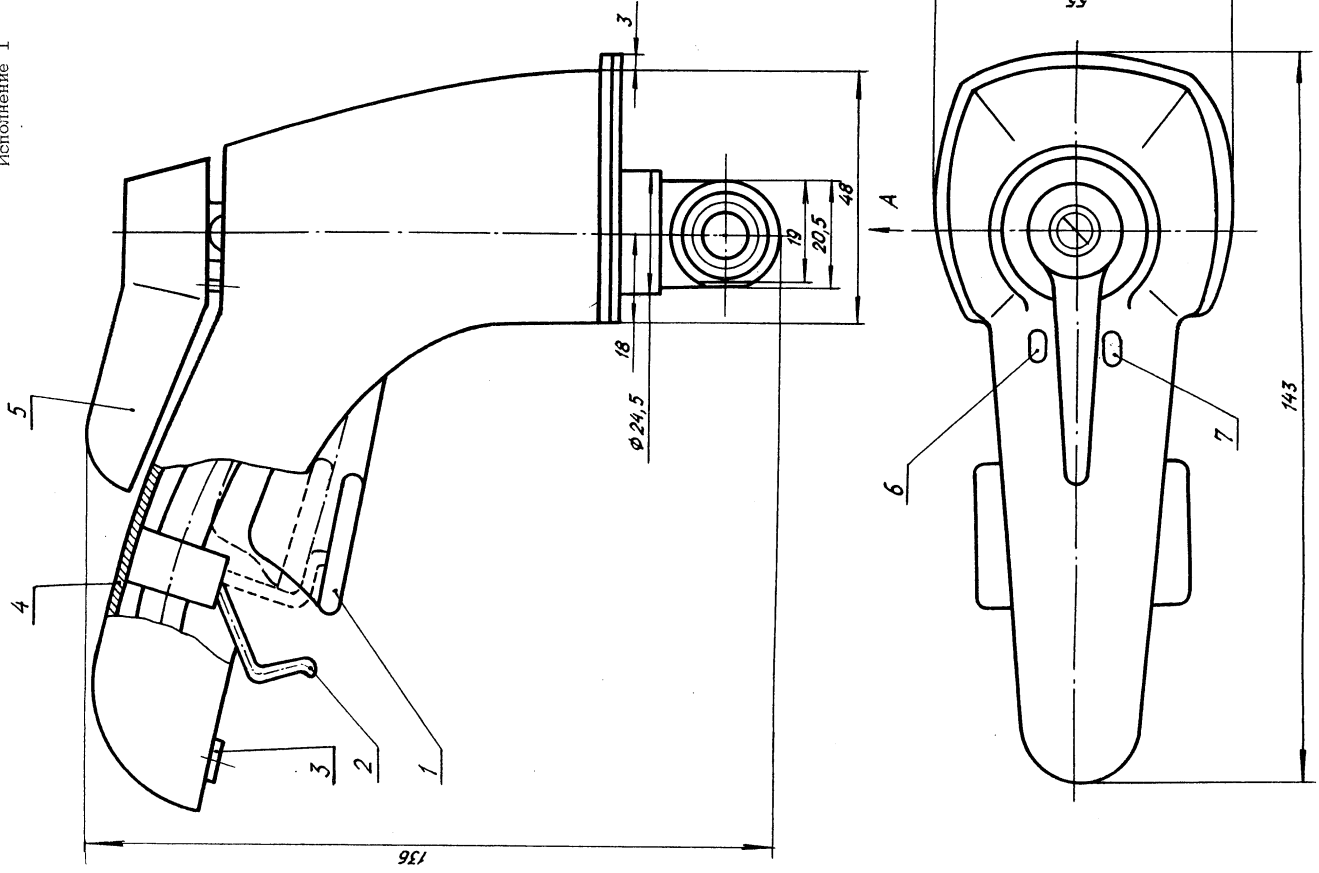
№ изв.

Инв. № дубликата

Инв. № подлинника

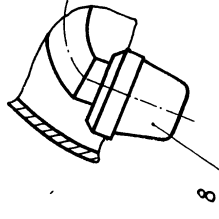
5815

Исполнение 1

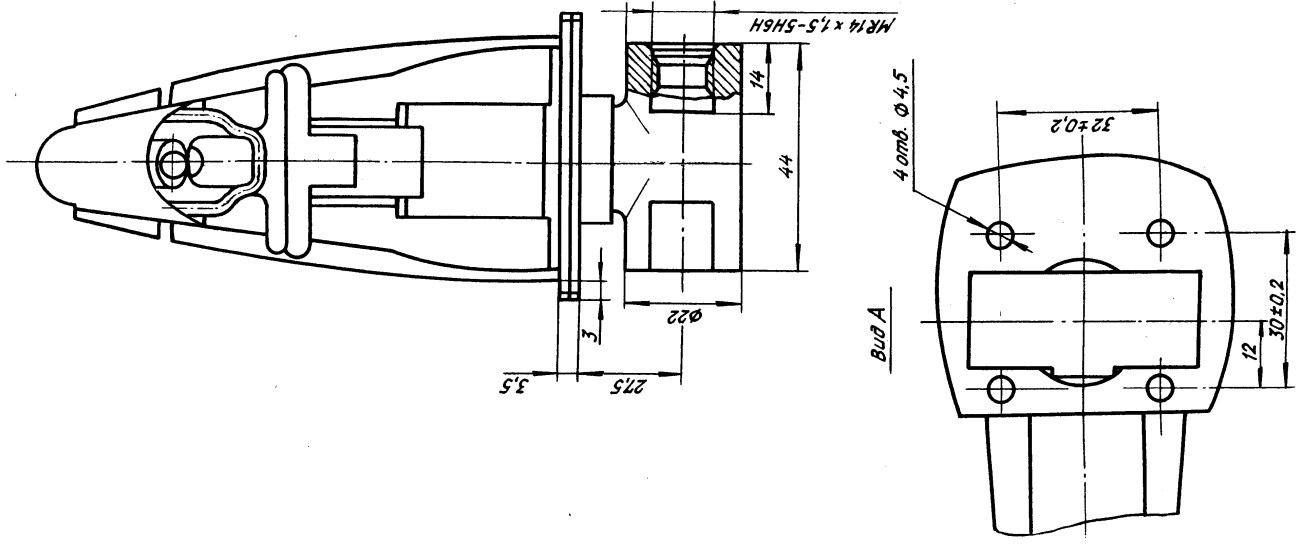


1 - клавиша; 2 - скоба; 3 - труба; 4 - кожух; 5 - переключатель; 6 - указатель синий;
7 - указатель красный
Черт. 1

Исполнение 2
Остальное - см. исполнение 1



8 - насадок
Черт. 2



№ изв.	
№ изм.	

Имя, № Аудитингата	5815
Имя, № подлинника	

ИНФОРМАЦИОННЫЕ ДАННЫЕ

1. УТВЕРЖДЕН Министерством
ЗАРЕГИСТРИРОВАН ЦГО
за № 112 от 18.01.89
2. ВЗАМЕН ОСТ 1 00832-76
3. ССЫЛОЧНЫЕ НОРМАТИВНО-ТЕХНИЧЕСКИЕ ДОКУМЕНТЫ

Обозначение НТД, на который дана ссылка	Номер пункта
ГОСТ 2874-82	5.10
ГОСТ 19529-74	5.3
ОСТ 1 00022-80	5.2
ОСТ 1 00128-74	5.9

№ изм.

№ изв.

Инв. № дубликата

Инв. № подлинника

5815

ЛИСТ РЕГИСТРАЦИИ ИЗМЕНЕНИЙ

Номер изме- нения	Номер листа (страницы)				Номер доку- мента	Подпись	Дата внесе- ния изм.	Дата введения изм.
	изме- нен- ного	замене- нного	нового	аннули- рован- ного				

Инв. № дубликата

Инв. № подлинника

5815