

УДК 697.975:629.7.048

Группа Д15

ОТРАСЛЕВОЙ СТАНДАРТ

ОСТ 1 00813-76

ВОЗДУХООХЛАДИТЕЛЬ
ТЕРМОЭЛЕКТРИЧЕСКИЙ
Технические условия

На 17 страницах

Взамен ОСТ 1 03770-75

ОКП 75 5730

Распоряжением Министерства от 14 июня 1976 г.

№ 087-16

срок введения установлен с 1 января 1977 г.

Несоблюдение стандарта преследуется по закону

Настоящий стандарт распространяется на термоэлектрический воздухоохладитель (в дальнейшем изложении - воздухоохладитель), предназначенный для охлаждения воздуха в системе принудительной вентиляции сельскохозяйственных самолетов и вертолетов при их эксплуатации и ремонте.

Издание официальное

ГР 800189 от 08.07.76

Перепечатка воспрещена

№ изм.
№ изв.

1	2	3	4
7848	8178	10892	11634

Инв. № дубликата
Инв. № подлинника

2824

1. ТЕХНИЧЕСКИЕ ТРЕБОВАНИЯ

1.1. Воздухоохладитель должен изготавливаться в соответствии с требованиями настоящего стандарта по рабочим чертежам, утвержденным в установленном порядке.

1.2. Основные параметры и масса воздухоохладителя должны соответствовать указанным в табл. 1.

Таблица 1

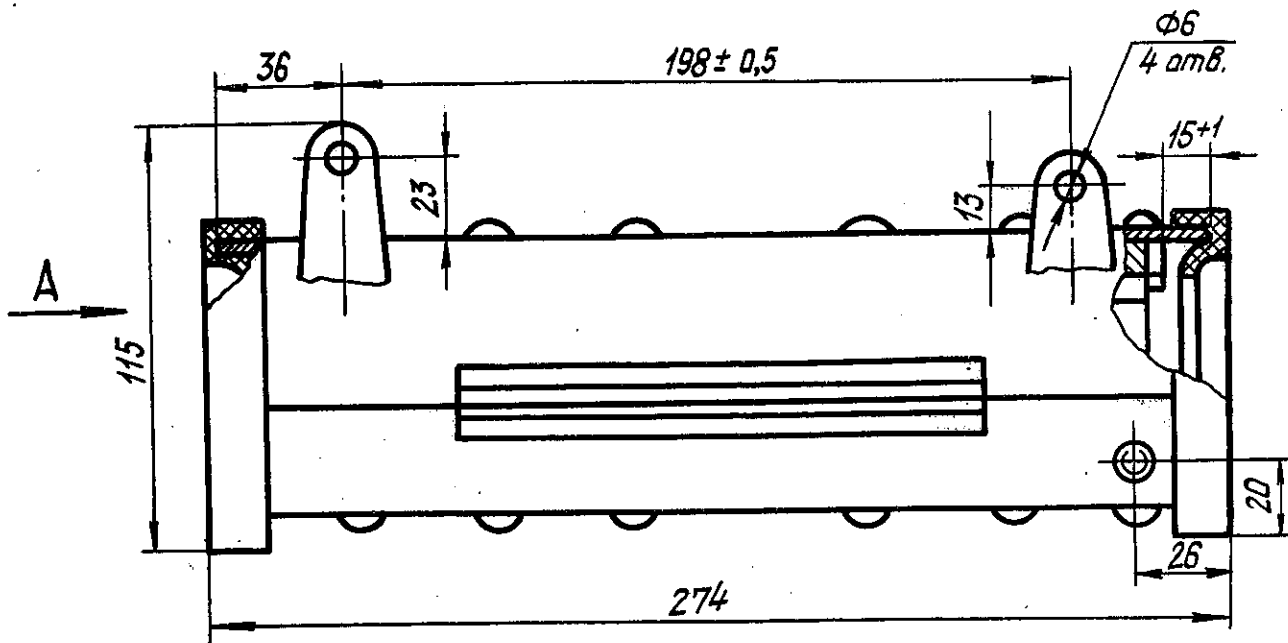
Наименование параметра	Норма
Напряжение питания, В	27 ^{+2,4} -3,0
Сила тока, А, не более	26
Холодопроизводительность, ккал/ч, не менее:	300
при расходе воздуха по "холодному" теплообменнику 90 м ³ /ч;	
при расходе воздуха по "горячему" теплообменнику 250 м ³ /ч;	
при температуре на входе в теплообменники 40±2°С;	
при пульсации постоянного тока не более 10 %;	
при атмосферном давлении 97,1 - 101,3 кПа (730 - 760 мм рт. ст.);	
при напряжении питания 27±1 В.	
Гидравлическое сопротивление по "холодному" теплообменнику при расходе воздуха 90 м ³ /ч, Па (мм вод.ст.), не более	785 (80)
Гидравлическое сопротивление по "горячему" теплообменнику при расходе воздуха 250 м ³ /ч, Па (мм вод.ст.), не более	1470 (150)
Расход воздуха по "холодному" теплообменнику, м ³ /ч:	
допустимый	10 - 250
рабочий	30 - 200
Расход воздуха по "горячему" теплообменнику, м ³ /ч:	
допустимый	150 - 400
рабочий	150 - 250
Масса, кг, не более	11

№ изм.	1	4
№ изв.	7848	11634

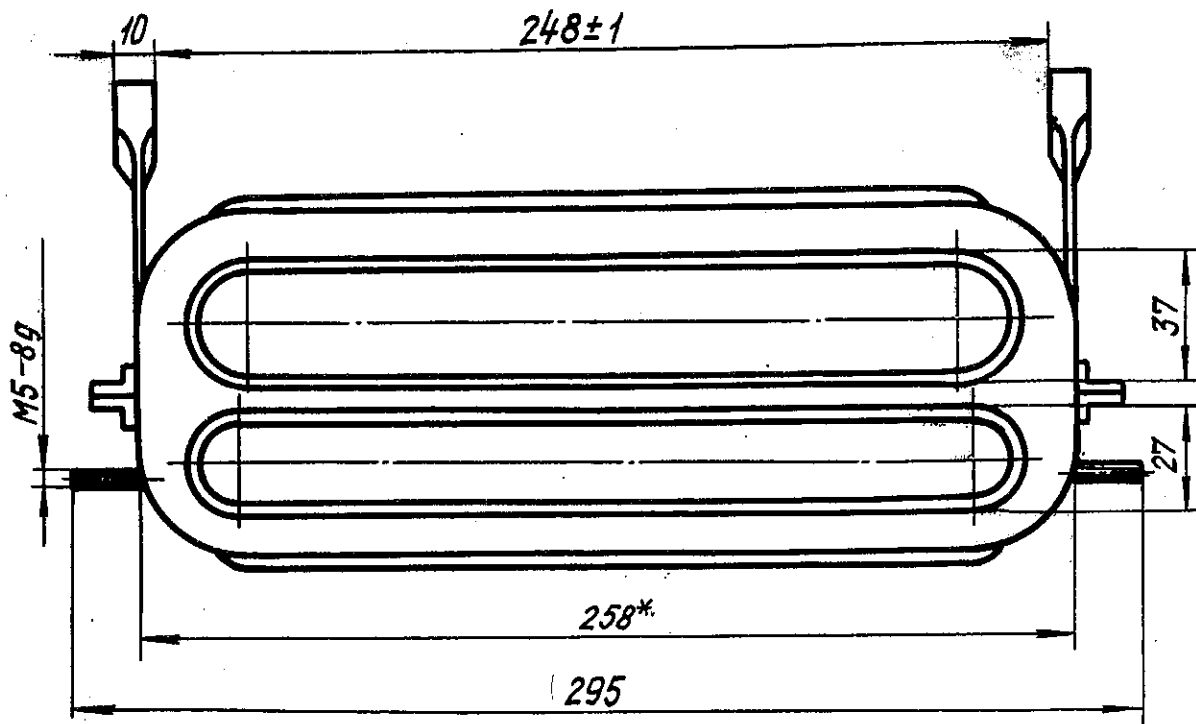
Ив. № дубликата	2824
Ив. № подлинника	

- Примечания: 1. "Горячий" теплообменник - теплообменник, в котором происходит выделение тепла.
 2. "Холодный" теплообменник, - теплообменник, в котором происходит поглощение тепла.

1.3. Габаритные и присоединительные размеры воздухоохладителя должны соответствовать указанным на чертеже.



Вид А



1.4. Воздухоохладитель должен обеспечивать соединение с воздуховодом, имеющим присоединительные размеры, приведенные в обязательном приложении 1 к настоящему стандарту.

*Размер для справок.

№ изм.	4
№ изв.	11634

Ив. № дубляжата	2824
Ив. № подлинника	

1.5. Неуказанные предельные отклонения размеров - по ОСТ 1 00022-80.

1.6. Электрическое сопротивление воздухоохладителя при температуре окружающей среды $+25 \pm 10$ °С должно быть $1,0 \pm 0,15$ Ом.

1.7. Электрическое сопротивление изоляции токоведущих частей должно быть:

- а) не менее 200 кОм в нормальных условиях;
- б) не менее 2 кОм при влажности 95 - 98 % и окружающей температуре $+35$ °С.

1.8. Воздухоохладитель должен быть устойчивым, прочным и стойким к внешним воздействующим факторам, указанным в табл. 2.

Таблица 2

Внешний воздействующий фактор	Характеристика внешнего воздействующего фактора	Максимальное значение (диапазон) внешнего воздействующего фактора
Синусоидальная вибрация	Амплитуда ускорения, $\text{м} \cdot \text{с}^{-2}$ (g)	49 (5)
	Амплитуда перемещения, мм	0,5
	Диапазон частот, Гц	5 - 300
Механический удар многократного действия	Пиковое ударное ускорение, $\text{м} \cdot \text{с}^{-2}$ (g)	116,7 (12)
	Длительность действия ударного ускорения, мс	20
Линейное ускорение	Значение линейного ускорения, $\text{м} \cdot \text{с}^{-2}$ (g)	98,1 (10)
Атмосферное пониженное давление	Рабочее давление, кПа (мм рт.ст.)	74,6 (560)
Повышенная температура среды	Рабочая, °С	+40
	Предельная, °С	+60
Пониженная температура среды	Рабочая, °С	+20
	Предельная, °С	-60
Повышенная влажность	Относительная влажность при температуре $+35$ °С, %	98

1.9. Воздухоохладитель должен сохранять свою работоспособность после транспортирования любым видом транспорта на любое расстояние.

1.10. Воздухоохладитель должен быть устойчив к циклическому изменению температуры от минус 60 до плюс 80 °С.

1.11. Показатели надежности воздухоохладителя и их значения должны соответствовать указанным в табл. 3.

№ изм. 4
№ изв. 10892 11634

Инв. № дубликата 2824
Инв. № подлинника

Таблица 3

Наименование показателя	Значение показателя
Средняя наработка на отказ, ч	1250
Срок сохраняемости, год	1,5

1.12. Электрическая цепь воздухоохлаждителя должна выдерживать по отношению к корпусу испытательное напряжение 500 В.

1.13. Воздухоохлаждитель должен быть опломбирован.

2. КОМПЛЕКТНОСТЬ

2.1. В комплект воздухоохлаждителя должны входить:

- термоэлектрический воздухоохлаждитель - 1 шт.;
- паспорт - 1 шт.;
- формуляр - 1 экз.;
- техническое описание и инструкция по эксплуатации - 1 экз.

Примечание. При поставке воздухоохлаждителей одному потребителю техническое описание и инструкция по эксплуатации поставляются с первым воздухоохлаждителем, далее - по согласованию с потребителем.

3. ПРАВИЛА ПРИЕМКИ

3.1. Для проверки соответствия воздухоохлаждителей требованиям настоящего стандарта устанавливаются следующие виды испытаний:

- приемо-сдаточные;
- периодические;
- типовые;
- контрольные испытания на надежность.

№ изм. 4
№ изв. 11634

Инв. № дубликата
Инв. № подлинника 2824

Работоспособность воздухоохладителя при атмосферном давлении 560 мм рт. ст. и гидравлическое сопротивление - гарантируются.

3.2. Приемосдаточные испытания

3.2.1. Каждый воздухоохладитель должен подвергаться приемосдаточным испытаниям.

3.2.2. Воздухоохладитель должен пройти технологическую приработку на стенде, схема которого представлена в рекомендуемом приложении 3 к настоящему стандарту, не менее 8 ч. Время прогона воздухоохладителя при испытаниях входит в технологическую приработку.

Во время приработки на воздухоохладитель подается напряжение $27_{-3,0}^{+2,4}$ В и воздух любой температуры не выше $+60^{\circ}\text{C}$ с допустимым расходом, оговоренным в п. 1.2.

3.2.3. При приемосдаточных испытаниях воздухоохладителя проверяются:

- габаритные и присоединительные размеры, масса;
- соответствие номера и обозначения воздухоохладителя номеру и обозначению, указанным в предъявительском документе;
- наличие маркировки и клеймения;
- электрическое сопротивление;
- вибропрочность на одной частоте;
- сопротивление изоляции в нормальных условиях;
- электрическая прочность;
- потребляемый ток;
- холодопроизводительность.

3.2.4. Если при приемке обнаруживаются воздухоохладители, не удовлетворяющие требованиям настоящего стандарта и чертежам, они должны быть возвращены предприятию-изготовителю для устранения обнаруженных дефектов. После устранения дефектов воздухоохладители должны быть подвергнуты повторной проверке.

3.2.5. В случае обнаружения брака при повторной проверке вся партия воздухоохладителей бракуется.

3.2.6. Воздухоохладители, окончательно забракованные ОТК завода-изготовителя, следует перенести в изолированное помещение.

В предъявительском документе должны быть указаны количество, номера забракованных воздухоохладителей и причина брака.

3.2.7. После проведения приемосдаточных испытаний на воздухоохладителе должны быть поставлены клеймо или пломба и оформлены соответствующие записи в паспорте, результаты испытаний оформляются протоколом.

№ изм.	4
№ изв.	11634

2824

Инв. № дубликата	
Инв. № подлинника	

3.3. Периодические испытания

3.3.1. Периодические испытания проводятся предприятием-изготовителем с целью проверки соответствия воздухоохладителя требованиям, изложенным в настоящем стандарте.

Для периодических испытаний воздухоохладители отбираются в количестве 5% от партии, но не менее 3 шт. Периодические испытания проводятся один раз в год.

3.3.2. Перед началом испытаний воздухоохладители проверяются по программе приемо-сдаточных испытаний при помощи испытательной аппаратуры, предназначенной для периодических испытаний.

3.3.3. При периодических испытаниях воздухоохладители, прошедшие приемо-сдаточные испытания, проверяются на:

- вибропрочность в диапазоне частот;
- воздействие циклического изменения температур;
- воздействие повышенной влажности;
- ударную прочность;
- воздействие линейных нагрузок;
- прочность при транспортировании.
- сопротивление изоляции в нормальных условиях и при повышенной влажности.

3.3.4. Если при испытаниях будет обнаружено несоответствие хотя бы одного воздухоохладителя любому требованию настоящего стандарта, приемка очередных партий, а также отгрузка уже принятых партий прекращаются до устранения всех дефектов в воздухоохладителях, как предъявленных для приемки, так и принятых, но неотгруженных. После устранения обнаруженных дефектов воздухоохладители в удвоенном количестве подвергаются повторным испытаниям по полной программе.

3.3.5. Если при повторных испытаниях будет обнаружено несоответствие хотя бы одного воздухоохладителя требованиям настоящего стандарта, вся партия, принятая, но неотгруженная, должна быть возвращена на перепроверку.

Порядок перепроверки и дальнейшей приемки возвращенных воздухоохладителей в каждом отдельном случае определяется представителем заказчика совместно с руководителем предприятия-поставщика.

Примечание. В зависимости от характера и причин дефектов, обнаруженных при испытаниях, представитель заказчика, руководители предприятия-поставщика и предприятия-разработчика принимают совместное решение в отношении ранее отгруженных воздухоохладителей.

3.3.6. Воздухоохладители, подвергшиеся периодическим испытаниям, к эксплуатации не допускаются.

№ изм.	1	4
№ изв.	7848	11634

Ив. № дубликата	2824
Ив. № подлинника	

3.3.7. Результаты периодических испытаний воздухоохладителей оформляются актом.

3.4. Типовые испытания

3.4.1. Типовые испытания проводятся в случаях изменения конструкции или технологии изготовления воздухоохладителя, могущих влиять на его характеристики.

3.4.2. Типовые испытания должны проводиться по всем пунктам настоящего стандарта или выборочно по специально составленной программе.

3.4.3. Количество воздухоохладителей должно быть оговорено в программе испытаний, но не менее 3 шт.

3.5. Контрольные испытания

3.5.1. Контрольные испытания на надежность должны проводиться не реже одного раза в 3 года, а также при внесении конструкторских и технологических изменений, могущих повлиять на показатели надежности воздухоохладителя.

3.5.2. Количество воздухоохладителей, необходимых для проведения контрольных испытаний, устанавливается предприятием-изготовителем.

4. МЕТОДЫ ИСПЫТАНИЙ

4.1. Все испытания должны проводиться при следующих условиях:

- окружающая температура $+25 \pm 10^{\circ}\text{C}$;
- относительная влажность $65 \pm 15\%$;
- атмосферное давление $99,75 \text{ кПа} \pm 4,00 \text{ кПа}$ ($750 \text{ мм рт.ст.} \pm 30 \text{ мм рт.ст.}$).

4.2. Проверка холодопроизводительности воздухоохладителя по п. 1.2 проводится на специальном стенде, схема которого представлена в рекомендуемом приложении 2 к настоящему стандарту, обеспечивающем в режиме прямого тока подачу воздуха в "горячий" теплообменник с расходом $250 \text{ м}^3/\text{ч}$, в "холодный" - $90 \text{ м}^3/\text{ч}$.

Методика определения расхода воздуха через теплообменники дана в рекомендуемом приложении 4 к настоящему стандарту.

Воздухоохладитель устанавливается на стенде, и на него подается питающее напряжение $27 \pm 1 \text{ В}$ с одновременной подачей воздуха. Воздух должен быть нагрет электрокалорифером стенда до температуры $+40 \pm 2^{\circ}\text{C}$.

Температуру воздуха определяют по среднему значению показаний двух термометров, установленных на входе воздухоохладителя.

Воздухоохладитель должен быть выдержан во включенном состоянии не менее 20 мин, после чего производится замер температур на выходе из "холодного" и "горячего" теплообменников. Температуру определяют как среднее значение показа-

№ изм.	4
№ изв.	1.1634

Инв. № дубликата	2824
Инв. № подлинника	

ний двух термометров, установленных на каждом выходе воздухоохладителя. Одновременно производят измерение тока и напряжения через прибор при помощи вольтметра и амперметра постоянного тока класса не ниже 1,0.

Далее производят расчет холодопроизводительности по формуле:

$$Q_x = 0,24 \gamma_t V_x \Delta t_x,$$

где Q_x - холодопроизводительность "холодного" теплообменника, ккал/ч;

γ_t - удельная масса воздуха на входе в измерительный коллектор, кг/м³;

V_x - расход воздуха через "холодный" теплообменник, м³/ч;

Δt_x - перепад температур между входом и выходом "холодного" теплообменника, °С.

Примечание. γ_t ; V_x определяются по методике, изложенной в рекомендуемом приложении 3 к настоящему стандарту.

Воздухоохладитель считается выдержавшим испытания, если $Q_x \geq 300$ ккал/ч и температура на выходе "горячего" теплообменника меньше или равна 60 °С.

4.3. Проверку электрического сопротивления воздухоохладителя по п. 1.6 производят измерением сопротивления при помощи миллиомметра типа Е6-12, подключенного к клеммам воздухоохладителя.

4.4. Проверку величины потребляемого тока воздухоохладителя по п. 1.2 производить одновременно с проверкой холодопроизводительности амперметром постоянного тока класса 1,5 при напряжении сети 27 ± 1 В.

Воздухоохладитель считается выдержавшим испытание, если величина потребляемого тока будет не более 26 А, а величина холодопроизводительности будет не менее 290 ккал/ч.

4.5. Проверку размеров воздухоохладителя по п. 1.3 производить инструментом, обеспечивающим измерение с точностью $\pm 0,1$ мм.

4.6. Проверку массы воздухоохладителя по п. 1.2 производят взвешиванием на весах, обеспечивающих точность взвешивания ± 5 г.

4.7. Испытания на вибропрочность на одной частоте проводят на одной из частот 20 - 25 Гц с ускорением $2g$ в течение 30 мин.

№ изм.	4
№ изв.	11634

Инв. № дубликата	2824
Инв. № подлинника	

4.8. Испытания на вибропрочность в диапазоне частот проводят методом фиксированных частот.

При испытании фиксированные частоты, ускорение амплитуды и продолжительность вибрации должны соответствовать указанным в табл. 4.

Таблица 4

Фиксированная частота, Гц	Ускорение, g	Амплитуда, мм	Продолжительность вибрации, ч	
18	Не контролируется	0,5	15	
		0,7	4	
24		0,5	11	
		0,7	4	
36		0,3	9	
		0,5	3	
48		0,3	8	
		0,5	3	
72		3	Соответствует ускорению	5
		5		2
100	5	3		
144	5	1		
200	5	1		
288	5	1		

Воздухоохладитель в выключенном состоянии крепится к столу вибростенда в эксплуатационном положении. Воздействие вибрации производится в трех взаимно перпендикулярных направлениях. Воздухоохладитель считается выдержавшим испытания, если после испытаний отсутствуют механические повреждения и холодопроизводительность его соответствует требованию п. 1.2.

Примечание. Разрешается установка воздухоохладителя под углом 45° к трем координатным осям. При этом величина виброускорения стенда должна быть увеличена в $\sqrt{3}$ раза, а время воздействия вибрации сокращается в 3 раза.

4.9. Проверку сопротивления изоляции по п. 1.7 производят мегомметром с рабочим напряжением 500 В.

4.10. Проверка электрической прочности производится на испытательном стенде, напряжение которого плавно повышают до 500 В и после выдержки в течение 1 мин плавно снижают до нуля.

Воздухоохладитель считается выдержавшим испытания, если не произошло пробоя.

4.11. Проверку воздухоохладителя на циклическое воздействие температур по п. 1.10 производить следующим образом:

№ изм. 1
№ изв. 7848

№ дубликата 2824
№ подлинника

Воздухоохладитель помещается в камеру холода, температура которой минус $60 \pm 3^\circ\text{C}$, и выдерживается в ней в выключенном состоянии в течение 3 ч. После этого воздухоохладитель переносится в камеру тепла, температура которой плюс $80 \pm 3^\circ\text{C}$, и выдерживается в течение 3 ч. Время переноса не более 3 мин. Температурные циклы повторяются 3 раза, после чего воздухоохладитель выдерживается в нормальных условиях не менее 3 ч, а затем проверяется работоспособность по холодопроизводительности, которая должна соответствовать требованию п. 1.2.

4.13. Проверку воздухоохладителя на воздействие повышенной влажности по п. 1.8 производить следующим образом:

- поместить воздухоохладитель в камеру влажности, температура которой плюс $50 \pm 3^\circ\text{C}$, и выдержать в ней в выключенном состоянии не менее 2 ч;
- установить в камере температуру $+40 \pm 3^\circ\text{C}$ и влажность 95-98% и выдержать воздухоохладитель в течение 10 сут ;
- не вынимая воздухоохладитель из камеры, произвести его проверку по п. 1.7, подпункт "в";
- вынуть воздухоохладитель из камеры, после выдержки не менее 6 ч в нормальных условиях произвести визуальную проверку состояния поверхностей и проверку на соответствие холодопроизводительности требованию п. 1.2.

4.14. Проверку воздухоохладителя на ударную прочность производить следующим образом: воздухоохладитель в эксплуатационном и выключенном состоянии закрепляют на ударном стенде поочередно в трех взаимно перпендикулярных плоскостях и производят по 3,5 тыс. ударов в каждом направлении с ускорением $12g$, длительностью импульса 20-50 мс и частотой следования 40 - 80 ударов в минуту,

Примечание. Допускается установка воздухоохладителя под углом 45° к трем координатным осям, при этом воздухоохладитель подвергается 3,5 тыс. ударов с ускорением $\sqrt{3} \cdot 12g$.

После испытаний произвести осмотр на отсутствие механических повреждений воздухоохладителя и проверку на соответствие холодопроизводительности требованиям п. 1.2.

4.15. Устойчивость при воздействиях линейных нагрузок гарантируется производителем. Испытания не проводятся.

№ изм.	1
№ изд.	7848

Ив. № дубликата	2824
Ив. № подлинника	

4.16. Проверку воздухоохлаждителя на транспортабельность производить следующим образом: воздухоохлаждитель в упакованном виде закрепляется на ударном стенде и подвергается последовательно 5 тыс. ударам с ускорением $15g$ и 15 тыс. ударам с ускорением $10g$. Длительность ударного импульса 5-10 мс, частота следования 40 - 80 ударов в минуту.

После испытаний произвести осмотр на отсутствие механических повреждений воздухоохлаждителя и тары, а также проверку воздухоохлаждителя на соответствие п. 1.6 и проверку на соответствие холодопроизводительности требованию п. 1.2.

4.17. Контрольные испытания на надежность проводить по программе, согласованной с заказчиком.

5. МАРКИРОВКА, УПАКОВКА, ТРАНСПОРТИРОВАНИЕ И ХРАНЕНИЕ

5.1. Воздухоохлаждитель должен иметь на внешней поверхности корпуса маркировку и клеймо окончательной приемки.

5.2. Надписи гравировать шрифтом ПО-5 по ГОСТ 2930-82. Гравировку залить черной эмалью ЭП-51 по ГОСТ 9640-85.

5.3. Маркировка должна содержать:

- товарный знак предприятия-изготовителя;
- тип воздухоохлаждителя;
- заводской номер;
- месяц и год выпуска.

5.4. Каждый воздухоохлаждитель должен быть упакован в полиэтиленовую пленку толщиной 0,1-0,2 мм по ГОСТ 10354-82.

5.5. Законсервированный воздухоохлаждитель должен быть уложен в упаковочную коробку из пенополистирола или из другого амортизирующего материала. Перемещение воздухоохлаждителя внутри упаковки не допускается.

5.6. Упакованный в коробку воздухоохлаждитель должен укладываться в ящики, изготовленные в соответствии с требованиями ГОСТ 2991-76 или ГОСТ 5959-80, выложенные внутри битумированной бумагой по ГОСТ 515-77 или упаковочной бумагой по ГОСТ 8828-75.

5.7. На транспортировочной таре должны быть нанесены несмываемой краской предупредительные знаки по ГОСТ 14192-77: "Осторожно, хрупкое", "Верх, не кантовать", "Бойтся сырости", а также основные и дополнительные надписи, в которых должны быть указаны:

- получатель;
- место назначения;
- масса брутто;

№ изм.	1	2	3	4
	7848	8178	10892	11634
	Изм. № дубликата			
	Изм. № подлинника			

2824

- масса нетто;
- отправитель;
- место отправления;
- знаки отправителя.

5.8. Перемещение упаковочной коробки внутри транспортировочной тары не допускается.

5.9. Внутри транспортировочной тары должны быть вложены упаковочный лист установленной формы и сопроводительная техническая документация.

5.10. Транспортирование воздухоохладителей производится в упаковке предприятия-изготовителя всеми видами транспорта при условии предохранения упаковки от прямого воздействия атмосферных осадков.

5.11. Хранение воздухоохладителей должно производиться в упаковке предприятия-изготовителя в помещениях с температурой от +5 до +40°С и относительной влажностью не более 80%. В окружающем воздухе не должно быть примесей, вызывающих коррозию металлов.

6. ГАРАНТИИ ИЗГОТОВИТЕЛЯ

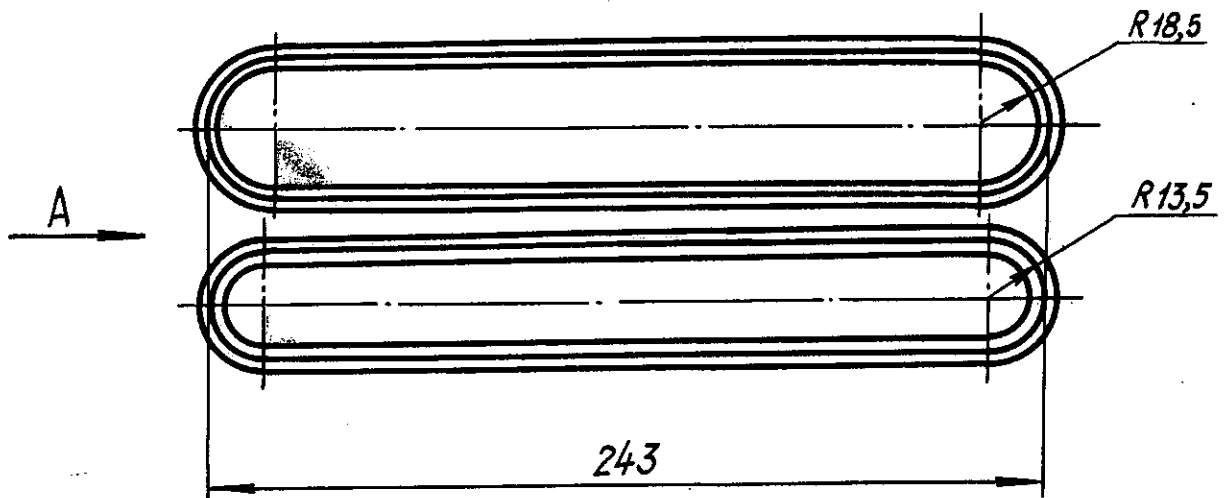
6.1. Воздухоохладитель должен быть принят ОТК предприятия-изготовителя.

6.2. Изготовитель должен гарантировать соответствие воздухоохладителя требованиям настоящего стандарта при соблюдении потребителем условий эксплуатации, хранения и транспортирования, установленных настоящим стандартом.

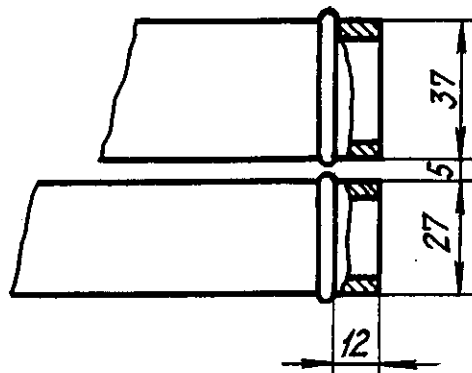
6.3. Гарантийный срок эксплуатации - 1 год 8 месяцев с момента ввода в эксплуатацию, но не более 2 лет 6 месяцев с момента отгрузки предприятием-изготовителем.

Изм. № дубликата	2	3	
Изм. № подлинника	8178	10892	2824

ПРИСОЕДИНИТЕЛЬНЫЕ РАЗМЕРЫ ВОЗДУХОВОДОВ



Вид А

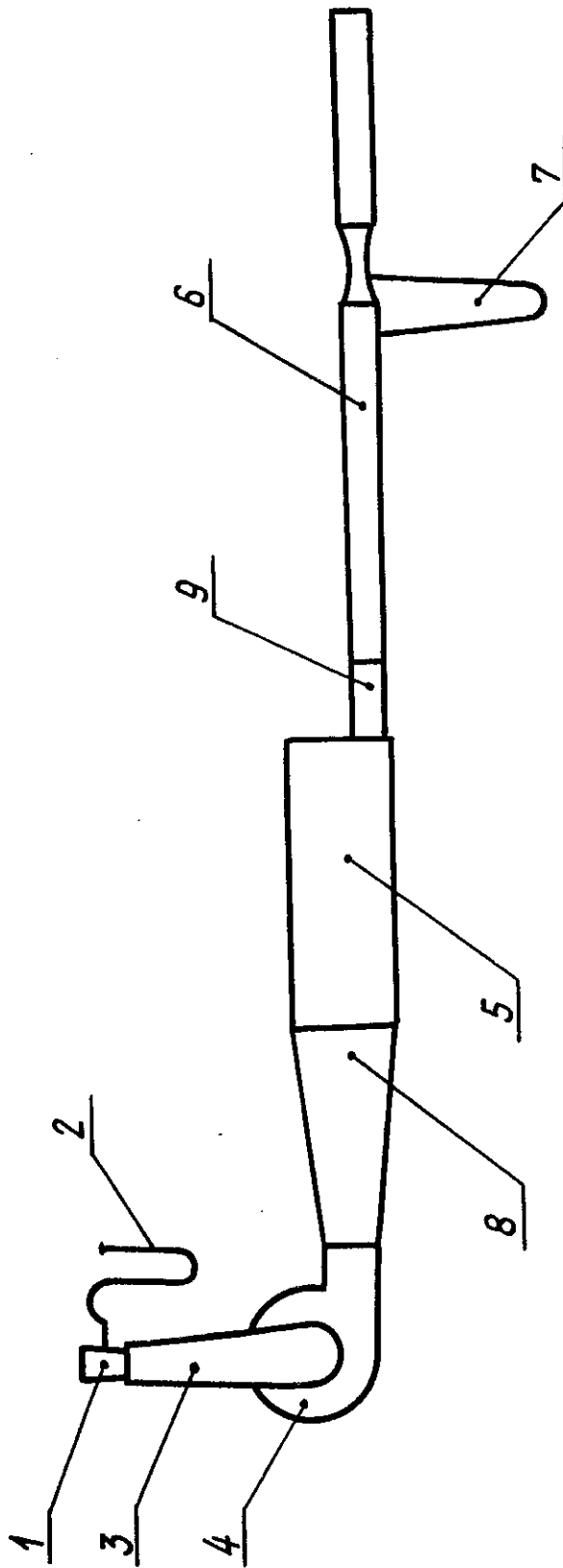


№ изм.	
№ изв.	

Инв. № дубликата	
Инв. № подлинника	2824

Инв. № дубликата	2824	№ изм.	4
Инв. № подлинника		№ изв.	11634

СХЕМА ИСПЫТАТЕЛЬНОГО СТЕНДА ДЛЯ СНЯТИЯ ТЕПЛОВЫХ И ЭЛЕКТРИЧЕСКИХ
ХАРАКТЕРИСТИК ВОЗДУХООХЛАДИТЕЛЯ



- 1 - коллектор; 2 - микроманометр коллектора; 3 - электрокалорифер; 4 - вентилятор; 5 - воздухоохладитель; 6 - трубка Вентури; 7 - микроманометр трубки Вентури; 8 - патрубок входа воздуха в воздухоохладитель; 9 - патрубок выхода охлажденного воздуха из воздухоохлаждителя

МЕТОДИКА ОПРЕДЕЛЕНИЯ РАСХОДА ВОЗДУХА ЧЕРЕЗ ТЕПЛООБМЕННИКИ ВОЗДУХООХЛАДИТЕЛЯ НА СТЕНДЕ, СХЕМА КОТОРОГО ПРЕДСТАВЛЕНА В РЕКОМЕНДУЕМОМ ПРИЛОЖЕНИИ 2 К НАСТОЯЩЕМУ СТАНДАРТУ

Расход воздуха через "горячий" и "холодный" теплообменники определяется по формуле:

$$V = \frac{3600 \cdot \pi D^2}{4} \cdot 0,98 \sqrt{\frac{2g \cdot H_k \cdot L_k}{\gamma_t}} = 2769,48 D^2 \sqrt{\frac{2g \cdot H_k \cdot L_k}{\gamma_t}},$$

- где V - расход воздуха через "горячий" и "холодный" теплообменники, м³/ч;
 D - диаметр коллектора, м;
 g - ускорение свободного падения, м/с²;
 H_k - показания микроманометра коллектора, деление;
 L_k - коэффициент наклона трубки микроманометра;
 γ_t - плотность воздуха на входе в коллектор, кг/м³, рассчитанная по формуле:

$$\gamma_t = \frac{\gamma_0}{1 + \alpha t},$$

- где γ_0 - плотность воздуха при $t = 0^\circ\text{C}$ - 1,293 кг/м³;
 α - температурный коэффициент воздуха, равный $0,0036726 \frac{1}{^\circ\text{C}}$;
 t - температура окружающей среды, $^\circ\text{C}$.

Расход воздуха в "холодном" теплообменнике измеряется при помощи трубки Вентури с микроманометром и вычисляется по формуле:

$$V_x = C \cdot \sqrt{H_x \cdot L_x},$$

- где V_x - расход воздуха через "холодный" теплообменник, м³/ч;
 C - коэффициент трубки Вентури;
 H_x - показания микроманометра трубки Вентури, деление;
 L_x - коэффициент наклона микроманометра.

№ изм.	4
№ изв.	11634

Инв. № дубликата	2824
Инв. № подлинника	

ЛИСТ РЕГИСТРАЦИИ ИЗМЕНЕНИЙ

Номер изме- нения	Номер листа (страницы)				Номер доку- мента	Подпись	Дата внесе- ния изм.	Дата введения изм.
	изме- нен- ного	замене- нного	нового	аннули- рован- ного				
Переиздан с учетом изменений № 1, 2, 3.								

Изм. № дубликата	
Изм. № подлинника	2824