

УДК 621.643.4.062/.063

Группа Г18

# ОТРАСЛЕВОЙ СТАНДАРТ

ОСТ 1 00803-76

## УГОЛЬНИКИ И ТРОЙНИКИ ПОВОРОТНЫЕ Технические требования

На 17 страницах

Взамен 5789А-5807А

Проверено в 1987 г.

Распоряжением Министерства от 3 мая 1976 г.

№ 087-16

срок введения установлен с 1 января 1977 г.

Несоблюдение стандарта преследуется по закону

1. Настоящий стандарт распространяется на поворотные угольники и тройники, предназначенные для присоединения трубопроводов к агрегатам различных жидкостных и газовых систем самолетов и вертолетов.

Стандарт устанавливает 7 исполнений поворотных угольников и 4 исполнения поворотных тройников.

Издание официальное

Перепечатка воспрещена

1

№ изм.

10510

№ изв.

2786

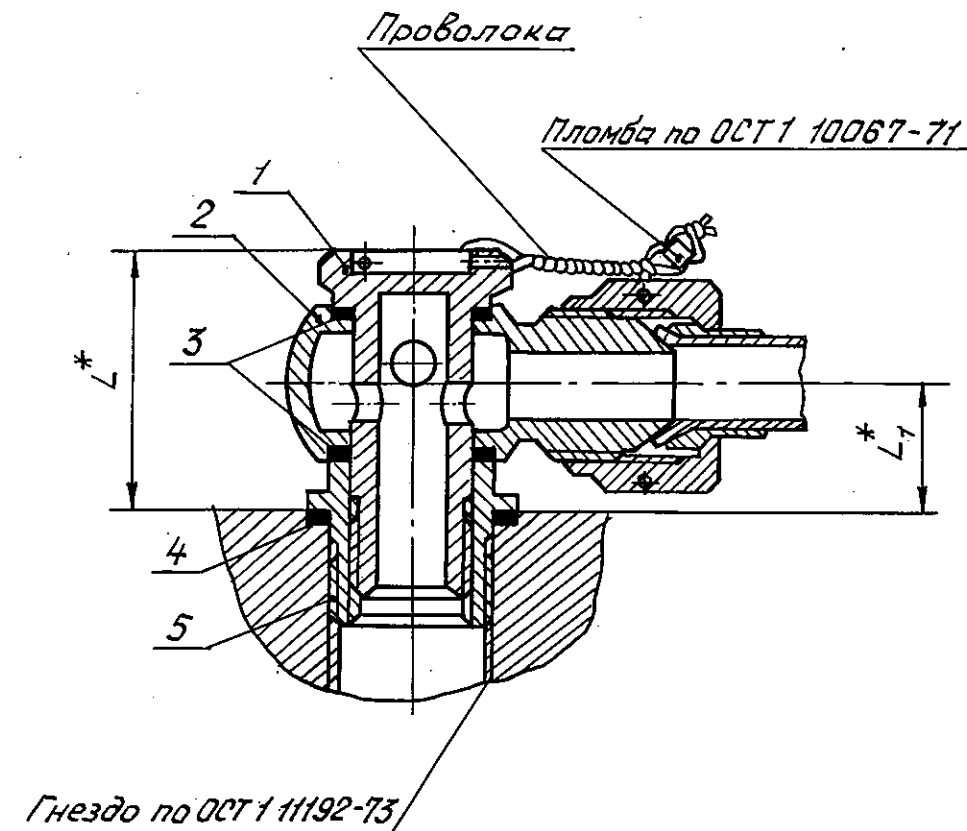
Инв. № дубликата

Инв. № подлинника

2. Конструкция и размеры поворотных угольников должны соответствовать указанным:

- исполнение 1 - на черт. 1 и в табл. 1;
- исполнение 2 - на черт. 2 и в табл. 2;
- исполнение 3 - на черт. 3 и в табл. 3;
- исполнение 4 - на черт. 4 и в табл. 4;
- исполнение 5 - на черт. 5 и в табл. 5;
- исполнение 6 - на черт. 6 и в табл. 6;
- исполнение 7 - на черт. 7 и в табл. 7.

Исполнение 1



Черт. 1

\* Размер для справок.

№ изм.  
№ изв.

2796

Инв. № дубликата  
Инв. № подлинника

размеры, мм

Таблица 1

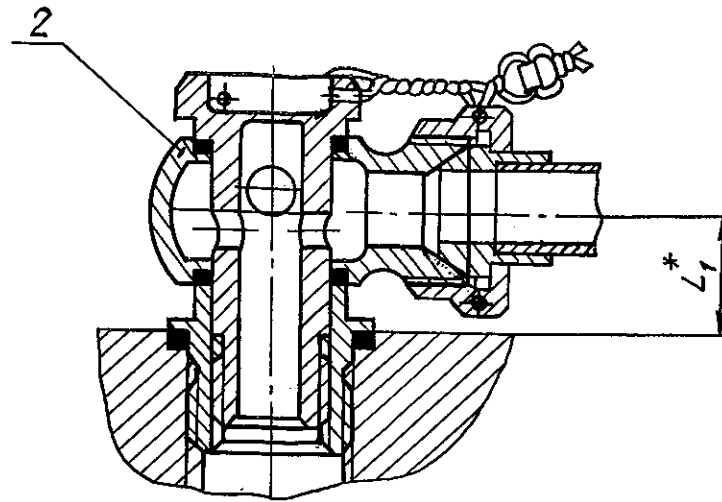
Наружный диаметр труб D <sub>H</sub> *	L	L <sub>1</sub>	Поз. 1	Поз. 2	Поз. 3	Поз. 4	Поз. 5 Футорка
			Штуцер глухой	Штуцер поворотный	Кольцо уплотнительное		
			1	1	Количество		
			1	1	2	1	
Обозначение							
3	23,0	9,0	1-ОСТ 1 12526-76	3-ОСТ 1 12528-76	11-1-ОСТ 1 10291-71	17-1-ОСТ 1 10291-71	1-ОСТ 1 12541-76
4			2-ОСТ 1 12526-76	4-ОСТ 1 12528-76			
6	26,0	11,5	4-ОСТ 1 12525-76	6-ОСТ 1 12527-76	13-1-ОСТ 1 10291-71	19-1-ОСТ 1 10291-71	3-ОСТ 1 12541-76
			4-ОСТ 1 12526-76	6-ОСТ 1 12528-76			
8	29,0	12,5	6-ОСТ 1 12525-76	8-ОСТ 1 12527-76	15-1-ОСТ 1 10291-71	21-1-ОСТ 1 10291-71	5-ОСТ 1 12541-76
			6-ОСТ 1 12526-76	8-ОСТ 1 12528-76			
10	32,0	14,0	8-ОСТ 1 12525-76	10-ОСТ 1 12527-76	17-1-ОСТ 1 10291-71	23-1-ОСТ 1 10291-71	7-ОСТ 1 12541-76
			8-ОСТ 1 12526-76	10-ОСТ 1 12528-76			
✓ 12	33,0	14,0	10-ОСТ 1 12525-76	12-ОСТ 1 12527-76	19-1-ОСТ 1 10291-71	25-1-ОСТ 1 10291-71	9-ОСТ 1 12541-76
			10-ОСТ 1 12526-76	12-ОСТ 1 12528-76			
14	37,5	17,0	12-ОСТ 1 12525-76	14-ОСТ 1 12527-76	21-1-ОСТ 1 10291-71	27-1,5-ОСТ 1 10291-71	11-ОСТ 1 12541-76
			12-ОСТ 1 12526-76	14-ОСТ 1 12528-76			
16	39,0	18,0	14-ОСТ 1 12525-76	16-ОСТ 1 12527-76	23-1-ОСТ 1 10291-71	30-1,5-ОСТ 1 10291-71	13-ОСТ 1 12541-76
			14-ОСТ 1 12526-76	16-ОСТ 1 12528-76			
18	42,5	19,0	16-ОСТ 1 12525-76	18-ОСТ 1 12527-76	25-1,5-ОСТ 1 10291-71	33-1,5-ОСТ 1 10291-71	15-ОСТ 1 12541-76
			16-ОСТ 1 12526-76	18-ОСТ 1 12528-76			

\* Размер для справок.

Лит. изм. 1  
№ изв. 10510

Инв. № дубликата  
Инв. № подлинника 2786

Исполнение 2  
Остальное - см. черт. 1



Черт. 2

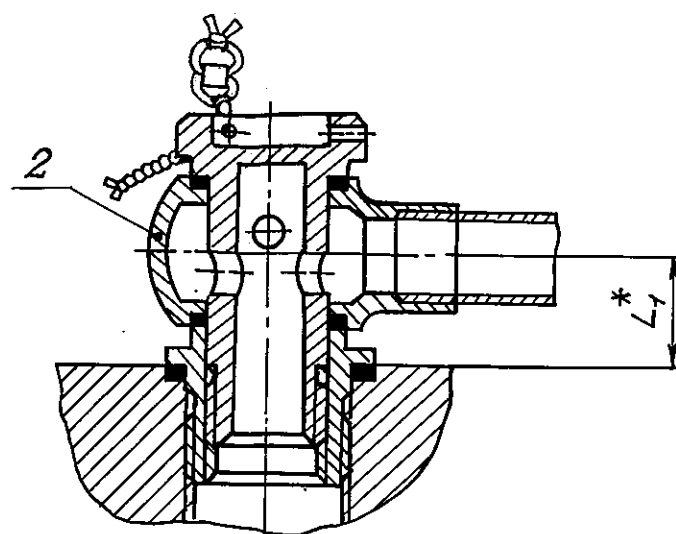
Размеры, мм

Таблица 2

Наружный диаметр труб $D_H^*$	L	$L_1$	Поз. 1	Поз. 2	Поз. 3	Поз. 4	Поз. 5 Футорка	
			Штуцер глухой	Штуцер поворотный	Кольцо уплотнительное			
			Количество					
			1	1	2	1		1
Обозначение								
6	26,0	11,5	4-ОСТ 1 12526-76	6-ОСТ 1 12533-76	13-1-ОСТ 1 10291-71	19-1-ОСТ 1 10291-71	3-ОСТ 1 12541-76	
8	29,0	12,5	6-ОСТ 1 12526-76	8-ОСТ 1 12533-76	15-1-ОСТ 1 10291-71	21-1-ОСТ 1 10291-71	5-ОСТ 1 12541-76	
10	32,0	14,0	8-ОСТ 1 12526-76	10-ОСТ 1 12533-76	17-1-ОСТ 1 10291-71	23-1-ОСТ 1 10291-71	7-ОСТ 1 12541-76	
12	33,0		10-ОСТ 1 12526-76	12-ОСТ 1 12533-76	19-1-ОСТ 1 10291-71	25-1-ОСТ 1 10291-71	9-ОСТ 1 12541-76	
14	37,5	17,0	12-ОСТ 1 12526-76	14-ОСТ 1 12533-76	21-1-ОСТ 1 10291-71	27-1,5-ОСТ 1 10291-71	11-ОСТ 1 12541-76	
16	39,0	18,0	14-ОСТ 1 12526-76	16-ОСТ 1 12533-76	23-1-ОСТ 1 10291-71	30-1,5-ОСТ 1 10291-71	13-ОСТ 1 12541-76	
18	42,5	19,0	16-ОСТ 1 12526-76	18-ОСТ 1 12533-76	25-1,5-ОСТ 1 10291-71	33-1,5-ОСТ 1 10291-71	15-ОСТ 1 12541-76	

\* Размер для справок.

Исполнение 3  
Остальное - см. черт. 1



Черт. 3

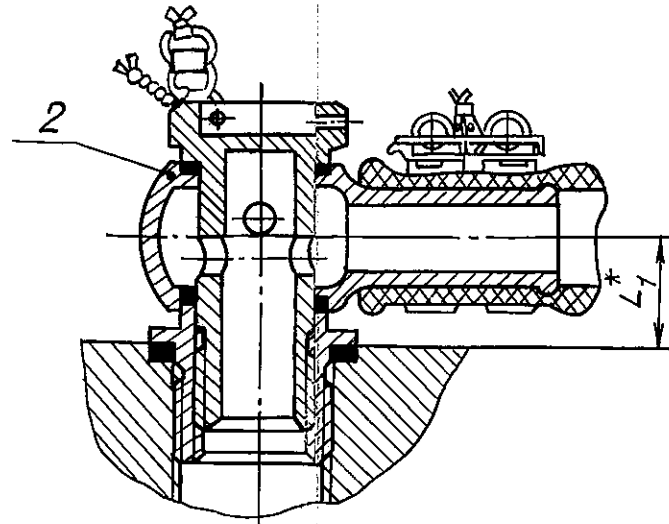
Размеры, мм

Таблица 3

Наружный диаметр труб $D_H^*$	$L$	$L_1$	Поз. 1	Поз. 2	Поз. 3	Поз. 4	Поз. 5 Футорка	
			Штуцер глухой	Ниппель поворотный	Кольцо уплотнительное			
			Количество					
			1	1	2	1		1
Обозначение								
6	24,0	9,5	3-ОСТ 1 12526-76	6-ОСТ 1 12537-76	13-1-ОСТ 1 10291-71	19-1-ОСТ 1 10291-71	2-ОСТ 1 12541-76	
8	28,0	11,5	5-ОСТ 1 12526-76	8-ОСТ 1 12537-76	15-1-ОСТ 1 10291-71	21-1-ОСТ 1 10291-71	4-ОСТ 1 12541-76	
10	31,0	13,0	7-ОСТ 1 12526-76	10-ОСТ 1 12537-76	17-1-ОСТ 1 10291-71	23-1-ОСТ 1 10291-71	6-ОСТ 1 12541-76	
12		12,0	9-ОСТ 1 12526-76	12-ОСТ 1 12537-76	19-1-ОСТ 1 10291-71	25-1-ОСТ 1 10291-71	8-ОСТ 1 12541-76	
14	34,5	14,0	11-ОСТ 1 12526-76	14-ОСТ 1 12537-76	21-1-ОСТ 1 10291-71	27-1,5-ОСТ 1 10291-71	10-ОСТ 1 12541-76	
16	37,0	16,0	13-ОСТ 1 12526-76	16-ОСТ 1 12537-76	23-1-ОСТ 1 10291-71	30-1,5-ОСТ 1 10291-71	12-ОСТ 1 12541-76	
18	40,5	17,0	15-ОСТ 1 12526-76	18-ОСТ 1 12537-76	25-1,5-ОСТ 1 10291-71	33-1,5-ОСТ 1 10291-71	14-ОСТ 1 12541-76	

\* Размер для справок.

Исполнение 4  
Остальное - см. черт. 1



Черт. 4

Размеры, мм

Таблица 4

Наружный диаметр труб $D_H^*$	L	$L_1$	Поз. 1	Поз. 2	Поз. 3	Поз. 4	Поз. 5 Футорка	
			Штуцер глухой	Ниппель поворотный	Кольцо уплотнительное			
			Количество					
			1	1	2	1		1
Обозначение								
8	28,0	11,5	5-ОСТ 1 12525-76	8-ОСТ 1 12539-76	15-1-ОСТ 1 10291-71	21-1-ОСТ 1 10291-71	4-ОСТ 1 12541-76	
			5-ОСТ 1 12526-76	8-ОСТ 1 12540-76				
10	31,0	13,0	7-ОСТ 1 12525-76	10-ОСТ 1 12539-76	17-1-ОСТ 1 10291-71	23-1-ОСТ 1 10291-71	6-ОСТ 1 12541-76	
			7-ОСТ 1 12526-76	10-ОСТ 1 12540-76				
12	34,5	12,0	9-ОСТ 1 12525-76	12-ОСТ 1 12539-76	19-1-ОСТ 1 10291-71	25-1-ОСТ 1 10291-71	8-ОСТ 1 12541-76	
			9-ОСТ 1 12526-76	12-ОСТ 1 12540-76				
14	37,0	14,0	11-ОСТ 1 12525-76	14-ОСТ 1 12539-76	21-1-ОСТ 1 10291-71	27-1,5-ОСТ 1 10291-71	10-ОСТ 1 12541-76	
			11-ОСТ 1 12526-76	14-ОСТ 1 12540-76				
16	40,5	16,0	13-ОСТ 1 12525-76	16-ОСТ 1 12539-76	23-1-ОСТ 1 10291-71	30-1,5-ОСТ 1 10291-71	12-ОСТ 1 12541-76	
			13-ОСТ 1 12526-76	16-ОСТ 1 12540-76				
18		17,0	15-ОСТ 1 12525-76	18-ОСТ 1 12539-76	25-1,5-ОСТ 1 10291-71	33-1,5-ОСТ 1 10291-71	14-ОСТ 1 12541-76	
			15-ОСТ 1 12526-76	18-ОСТ 1 12540-76				

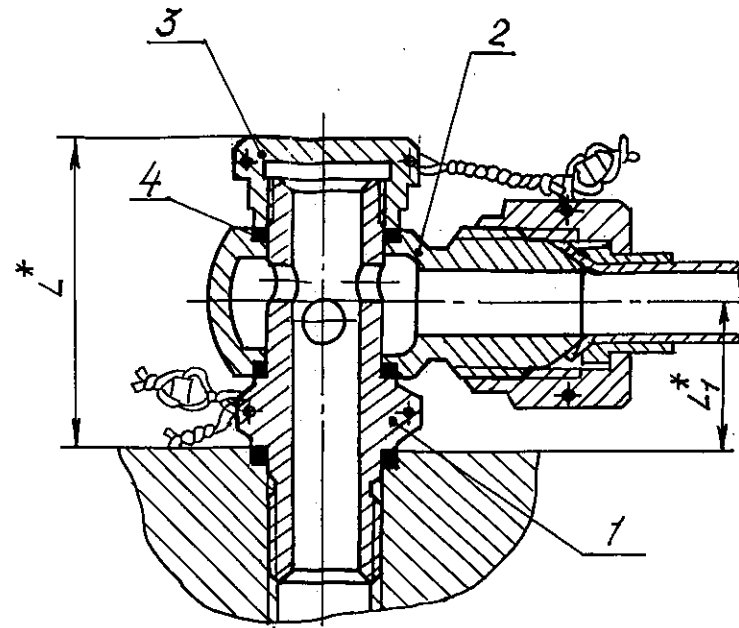
\*Размер для справок.

№ изв. 10510

2796

Ив. № подлинника

Исполнение 5  
Остальное - см. черт. 1



Черт. 5

Размеры, мм

Таблица 5

Наружный диаметр труб $D_H^*$	L	L <sub>1</sub>	Поз. 1	Поз. 2	Поз. 3	Поз. 4
			Штуцер проходной	Штуцер поворотный	Гайка глухая	Кольцо уплотнительное
			Количество			
			1	1	1	3
Обозначение						
3	35,0	14,5	3-ОСТ 1 12523-76	3-ОСТ 1 12528-76	1-ОСТ 1 12542-76	11-1-ОСТ 1 10293-71
			3-ОСТ 1 12524-76	3-ОСТ 1 12529-76	1-ОСТ 1 12543-76	
4	35,0	14,5	4-ОСТ 1 12523-76	4-ОСТ 1 12528-76	1-ОСТ 1 12542-76	11-1-ОСТ 1 10293-71
			4-ОСТ 1 12524-76	4-ОСТ 1 12529-76	1-ОСТ 1 12543-76	
6	37,0	15,0	6-ОСТ 1 12523-76	6-ОСТ 1 12528-76	2-ОСТ 1 12542-76	13-1-ОСТ 1 10293-71
			6-ОСТ 1 12524-76	6-ОСТ 1 12529-76	2-ОСТ 1 12543-76	
8	39,0	16,0	8-ОСТ 1 12523-76	8-ОСТ 1 12528-76	3-ОСТ 1 12542-76	15-1-ОСТ 1 10293-71
			8-ОСТ 1 12524-76	8-ОСТ 1 12529-76	3-ОСТ 1 12543-76	
10	42,0	17,5	10-ОСТ 1 12523-76	10-ОСТ 1 12528-76	4-ОСТ 1 12542-76	17-1-ОСТ 1 10293-71
			10-ОСТ 1 12524-76	10-ОСТ 1 12529-76	4-ОСТ 1 12543-76	
12	45,0	19,5	12-ОСТ 1 12523-76	12-ОСТ 1 12528-76	5-ОСТ 1 12542-76	19-1-ОСТ 1 10293-71
			12-ОСТ 1 12524-76	12-ОСТ 1 12529-76	5-ОСТ 1 12543-76	
14	49,0	21,0	14-ОСТ 1 12523-76	14-ОСТ 1 12528-76	6-ОСТ 1 12542-76	21-1-ОСТ 1 10293-71
			14-ОСТ 1 12524-76	14-ОСТ 1 12529-76	6-ОСТ 1 12543-76	
16	50,0	21,5	16-ОСТ 1 12523-76	16-ОСТ 1 12528-76	7-ОСТ 1 12542-76	23-1-ОСТ 1 10293-71
			16-ОСТ 1 12524-76	16-ОСТ 1 12529-76	7-ОСТ 1 12543-76	
18	55,5	25,0	18-ОСТ 1 12523-76	18-ОСТ 1 12528-76	8-ОСТ 1 12542-76	25-1,5-ОСТ 1 10293-71
			18-ОСТ 1 12524-76	18-ОСТ 1 12529-76	8-ОСТ 1 12543-76	

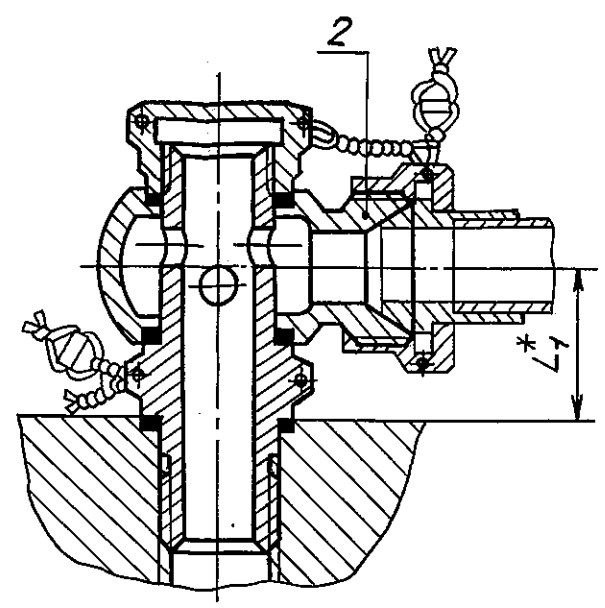
\* Размер для справок.

Лит. изм. 1  
№ изв. 10510

2796

Изм. № дубликата  
Изм. № подлинника

Исполнение 6  
Остальное - см. черт. 1 и 5



Черт. 6

Размеры, мм

Таблица 6

Наружный диаметр труб $D_H^*$	L	L <sub>1</sub>	Поз. 1	Поз. 2	Поз. 3	Поз. 4
			Штуцер проходной	Штуцер поворотный	Гайка глухая	Кольцо уплотнительное
			Количество			
			1	1	1	3
Обозначение						
3	35,0	14,5	3-ОСТ 1 12523-76	3-ОСТ 1 12533-76	1-ОСТ 1 12542-76	11-1-ОСТ 1 10293-71
			3-ОСТ 1 12524-76	3-ОСТ 1 12534-76	1-ОСТ 1 12543-76	
4			4-ОСТ 1 12523-76	4-ОСТ 1 12533-76	1-ОСТ 1 12542-76	11-1-ОСТ 1 10293-71
			4-ОСТ 1 12524-76	4-ОСТ 1 12534-76	1-ОСТ 1 12543-76	
6	37,0	15,0	6-ОСТ 1 12523-76	6-ОСТ 1 12533-76	2-ОСТ 1 12542-76	13-1-ОСТ 1 10293-71
			6-ОСТ 1 12524-76	6-ОСТ 1 12534-76	2-ОСТ 1 12543-76	
8			8-ОСТ 1 12523-76	8-ОСТ 1 12533-76	3-ОСТ 1 12542-76	15-1-ОСТ 1 10293-71
			8-ОСТ 1 12524-76	8-ОСТ 1 12534-76	3-ОСТ 1 12543-76	
10	42,0	17,5	10-ОСТ 1 12523-76	10-ОСТ 1 12533-76	4-ОСТ 1 12542-76	17-1-ОСТ 1 10293-71
			10-ОСТ 1 12524-76	10-ОСТ 1 12534-76	4-ОСТ 1 12543-76	
12			12-ОСТ 1 12523-76	12-ОСТ 1 12533-76	5-ОСТ 1 12542-76	19-1-ОСТ 1 10293-71
			12-ОСТ 1 12524-76	12-ОСТ 1 12534-76	5-ОСТ 1 12543-76	
14	49,0	21,0	14-ОСТ 1 12523-76	14-ОСТ 1 12533-76	6-ОСТ 1 12542-76	21-1-ОСТ 1 10293-71
			14-ОСТ 1 12524-76	14-ОСТ 1 12534-76	6-ОСТ 1 12543-76	
16			16-ОСТ 1 12523-76	16-ОСТ 1 12533-76	7-ОСТ 1 12542-76	23-1-ОСТ 1 10293-71
			16-ОСТ 1 12524-76	16-ОСТ 1 12534-76	7-ОСТ 1 12543-76	
18	55,5	25,0	18-ОСТ 1 12523-76	18-ОСТ 1 12533-76	8-ОСТ 1 12542-76	25-1,5-ОСТ 1 10293-71
			18-ОСТ 1 12524-76	18-ОСТ 1 12534-76	8-ОСТ 1 12543-76	

\* Размер для справок.

ЛИТ. ИЗМ. № 10510

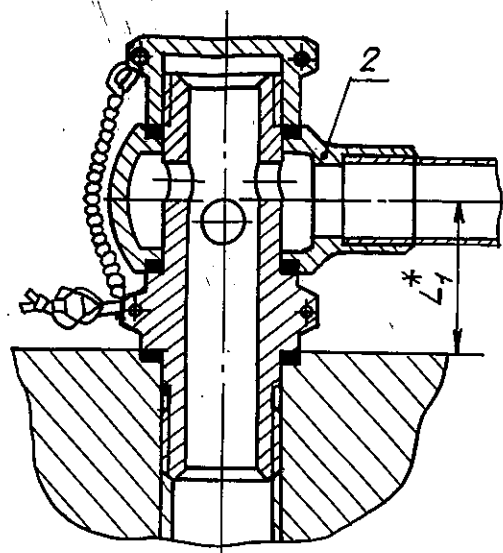
2786

Инд. № подлинника



Исполнение 7

Остальное - см. черт. 1 и 5



Черт. 7

Размеры, мм

Таблица 7

Наружный диаметр труб $D_H^*$	L	L <sub>1</sub>	Поз. 1	Поз. 2	Поз. 3	Поз. 4
			Штуцер проходной	Ниппель поворотный	Гайка глухая	Кольцо уплотнительное
			Количество			
			1	1	1	3
Обозначение						
6	37,0	15,0	6-ОСТ 1 12523-76	6-ОСТ 1 12537-76	2-ОСТ 1 12542-76	13-1-ОСТ 1 10293-71
			6-ОСТ 1 12524-76	6-ОСТ 1 12538-76	2-ОСТ 1 12543-76	
8	39,0	16,0	8-ОСТ 1 12523-76	8-ОСТ 1 12537-76	3-ОСТ 1 12542-76	15-1-ОСТ 1 10293-71
			8-ОСТ 1 12524-76	8-ОСТ 1 12538-76	3-ОСТ 1 12543-76	
10	42,0	17,5	10-ОСТ 1 12523-76	10-ОСТ 1 12537-76	4-ОСТ 1 12542-76	17-1-ОСТ 1 10293-71
			10-ОСТ 1 12524-76	10-ОСТ 1 12538-76	4-ОСТ 1 12543-76	
12	45,0	19,5	12-ОСТ 1 12523-76	12-ОСТ 1 12537-76	5-ОСТ 1 12542-76	19-1-ОСТ 1 10293-71
			12-ОСТ 1 12524-76	12-ОСТ 1 12538-76	5-ОСТ 1 12543-76	
14	49,0	21,0	14-ОСТ 1 12523-76	14-ОСТ 1 12537-76	6-ОСТ 1 12542-76	21-1-ОСТ 1 10293-71
			14-ОСТ 1 12524-76	14-ОСТ 1 12538-76	6-ОСТ 1 12543-76	
16	50,0	21,5	16-ОСТ 1 12523-76	16-ОСТ 1 12537-76	7-ОСТ 1 12542-76	23-1-ОСТ 1 10293-71
			16-ОСТ 1 12524-76	16-ОСТ 1 12538-76	7-ОСТ 1 12543-76	
18	55,5	25,0	18-ОСТ 1 12523-76	18-ОСТ 1 12537-76	8-ОСТ 1 12542-76	25-1,5-ОСТ 1 10293-71
			18-ОСТ 1 12524-76	18-ОСТ 1 12538-76	8-ОСТ 1 12543-76	

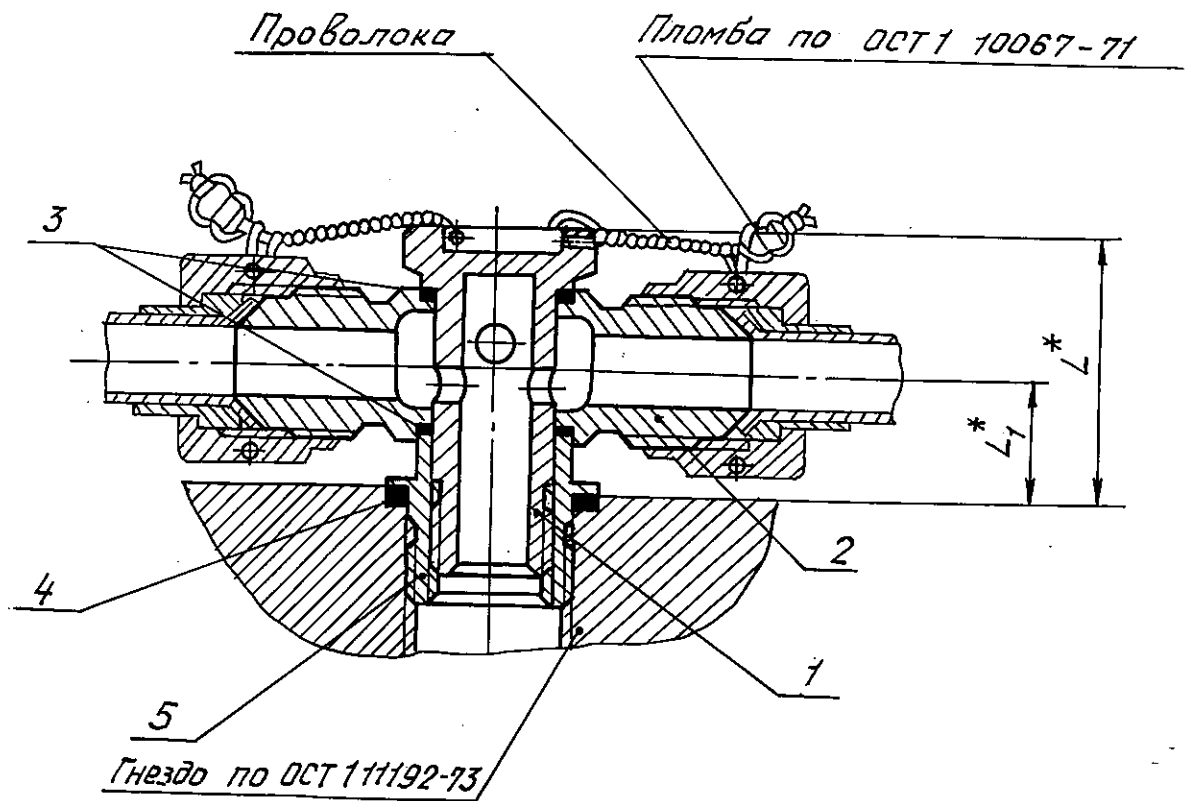
\*Размер для справок.

Лит. изм. 1  
 № изв. 10510  
 Инв. № дубликата  
 Инв. № подлинника  
 2796

3. Конструкция и размеры поворотных тройников должны соответствовать указанным:

- исполнение 1 - на черт. 8 и в табл. 8;
- исполнение 2 - на черт. 9 и в табл. 9;
- исполнение 3 - на черт. 10 и в табл. 10;
- исполнение 4 - на черт. 11 и в табл. 11.

Исполнение 1



Черт. 8

\* Размер для справок.

№ изм.  
№ изв.

2786

п.п. № документа  
И.в. № подлинника

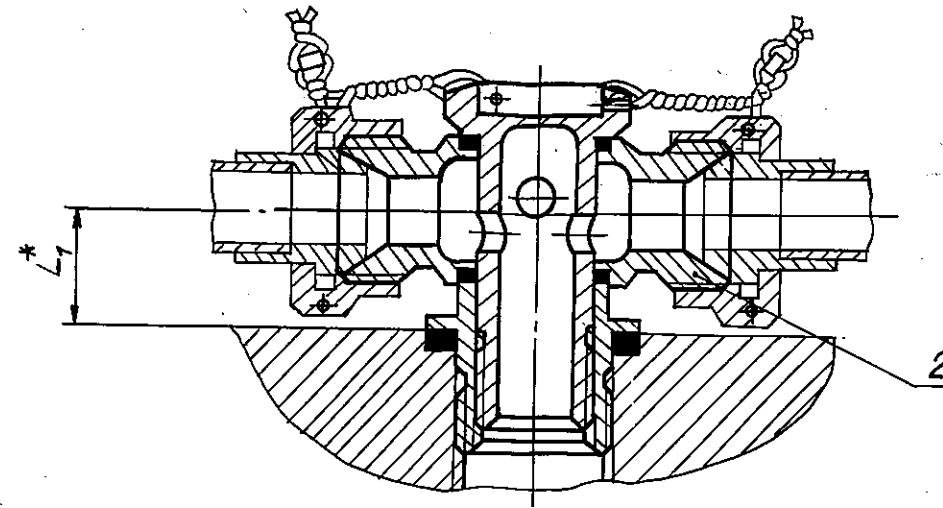
Размеры, мм

Таблица 8

Наружный диаметр труб $D_H^*$	L	$L_1$	Поз. 1	Поз. 2	Поз. 3	Поз. 4	Поз. 5 Футорка		
			Штуцер глухой	Штуцер поворотный сдвоенный	Кольцо уплотнительное				
			Количество						
			1	1	2	1	1		
Обозначение									
3	23,0	9,0	1-ОСТ 1 12526-76	3-ОСТ 1 12531-76	11-1-ОСТ 1 10291-71	17-1-ОСТ 1 10291-71	1-ОСТ 1 12541-76		
4			2-ОСТ 1 12526-76	4-ОСТ 1 12531-76					
6	26,0	11,5	4-ОСТ 1 12525-76	6-ОСТ 1 12530-76	13-1-ОСТ 1 10291-71	19-1-ОСТ 1 10291-71	3-ОСТ 1 12541-76		
			4-ОСТ 1 12526-76	6-ОСТ 1 12531-76					
8	29,0	12,5	6-ОСТ 1 12525-76	8-ОСТ 1 12530-76	15-1-ОСТ 1 10291-71	21-1-ОСТ 1 10291-71	5-ОСТ 1 12541-76		
			6-ОСТ 1 12526-76	8-ОСТ 1 12531-76					
10	32,0	14,0	8-ОСТ 1 12525-76	10-ОСТ 1 12530-76	17-1-ОСТ 1 10291-71	23-1-ОСТ 1 10291-71	7-ОСТ 1 12541-76		
			8-ОСТ 1 12526-76	10-ОСТ 1 12531-76					
12	33,0	14,0	10-ОСТ 1 12525-76	12-ОСТ 1 12530-76	19-1-ОСТ 1 10291-71	25-1-ОСТ 1 10291-71	9-ОСТ 1 12541-76		
			10-ОСТ 1 12526-76	12-ОСТ 1 12531-76					
14	37,5	17,0	12-ОСТ 1 12525-76	14-ОСТ 1 12530-76	21-1-ОСТ 1 10291-71	27-1,5-ОСТ 1 10291-71	11-ОСТ 1 12541-76		
			12-ОСТ 1 12526-76	14-ОСТ 1 12531-76					
16	39,0	18,0	14-ОСТ 1 12525-76	16-ОСТ 1 12530-76	23-1-ОСТ 1 10291-71	30-1,5-ОСТ 1 10291-71	13-ОСТ 1 12541-76		
			14-ОСТ 1 12526-76	16-ОСТ 1 12531-76					
18	42,5	19,0	16-ОСТ 1 12525-76	18-ОСТ 1 12530-76	25-1,5-ОСТ 1 10291-71	33-1,5-ОСТ 1 10291-71	15-ОСТ 1 12541-76		
			16-ОСТ 1 12526-76	18-ОСТ 1 12531-76					

\* Размер для справок.

Исполнение 2  
Остальное - см. черт. 8



Черт. 9

Размеры, мм

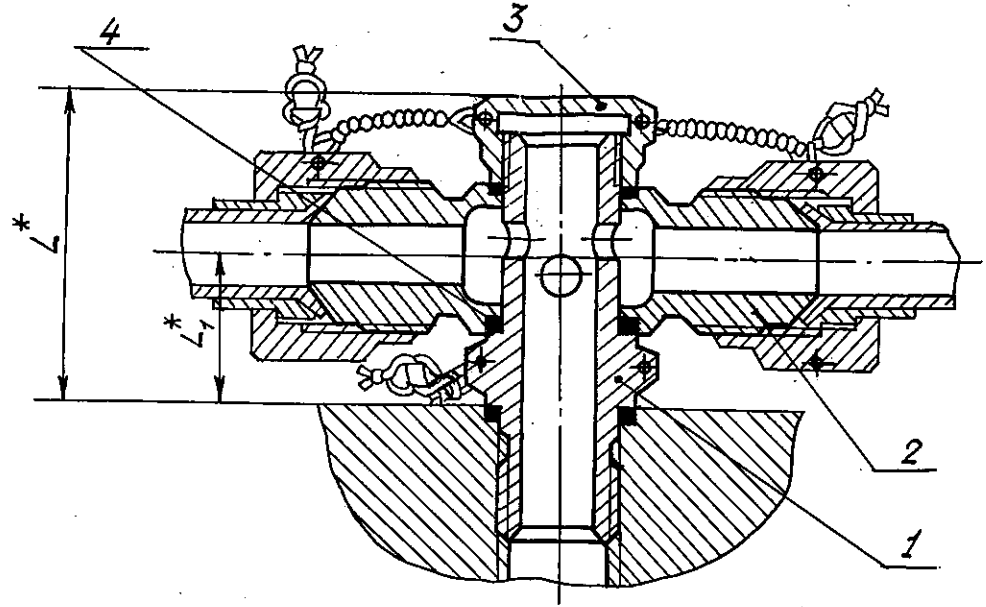
Таблица 9

Наружный диаметр труб * $D_H$	$L$	$L_1$	Поз. 1	Поз. 2	Поз. 3	Поз. 4	Поз. 5 футорка	
			Штуцер глухой	Штуцер поворотный сдвоенный	Кольцо уплотнительное			
			Количество					
			1	1	2	1		1
Обозначение								
6	26,0	11,5	4-ОСТ 1 12526-76	6-ОСТ 1 12535-76	13-1-ОСТ 1 10291-71	19-1-ОСТ 1 10291-71	3-ОСТ 1 12541-76	
8	29,0	12,5	6-ОСТ 1 12526-76	8-ОСТ 1 12535-76	15-1-ОСТ 1 10291-71	21-1-ОСТ 1 10291-71	5-ОСТ 1 12541-76	
10	32,0	14,0	8-ОСТ 1 12526-76	10-ОСТ 1 12535-76	17-1-ОСТ 1 10291-71	23-1-ОСТ 1 10291-71	7-ОСТ 1 12541-76	
12	33,0		10-ОСТ 1 12526-76	12-ОСТ 1 12535-76	19-1-ОСТ 1 10291-71	25-1-ОСТ 1 10291-71	9-ОСТ 1 12541-76	
14	37,5	17,0	12-ОСТ 1 12526-76	14-ОСТ 1 12535-76	21-1-ОСТ 1 10291-71	27-1,5-ОСТ 1 10291-71	11-ОСТ 1 12541-76	
16	39,0	18,0	14-ОСТ 1 12526-76	16-ОСТ 1 12535-76	23-1-ОСТ 1 10291-71	30-1,5-ОСТ 1 10291-71	13-ОСТ 1 12541-76	
18	42,5	19,0	16-ОСТ 1 12526-76	18-ОСТ 1 12535-76	25-1,5-ОСТ 1 10291-71	33-1,5-ОСТ 1 10291-71	15-ОСТ 1 12541-76	

\* Размер для справок.

Лит. изм. 1  
№ изв. 10510  
Ив. № дубликата  
Ив. № подлинника  
2796

Исполнение 3  
Остальное - см. черт. 8



Черт. 10

Размеры, мм

Таблица 10

Наружный диаметр труб $D_H^*$	L	$L_1$	Поз. 1 Штуцер проходной	Поз. 2 Штуцер поворотный сдвоенный	Поз. 3 Гайка глухая	Поз. 4 Кольцо уплотнительное
			Количество			
			1	1	1	3
			Обозначение			
6	37,0	15,0	6-ОСТ 1 12523-76	6-ОСТ 1 12531-76	2-ОСТ 1 12542-76	13-1-ОСТ 1 10293-71
			6-ОСТ 1 12524-76	6-ОСТ 1 12532-76	2-ОСТ 1 12543-76	
8	39,0	16,0	8-ОСТ 1 12523-76	8-ОСТ 1 12531-76	3-ОСТ 1 12542-76	15-1-ОСТ 1 10293-71
			8-ОСТ 1 12524-76	8-ОСТ 1 12532-76	3-ОСТ 1 12543-76	
10	42,0	17,5	10-ОСТ 1 12523-76	10-ОСТ 1 12531-76	4-ОСТ 1 12542-76	17-1-ОСТ 1 10293-71
			10-ОСТ 1 12524-76	10-ОСТ 1 12532-76	4-ОСТ 1 12543-76	
12	45,0	19,5	12-ОСТ 1 12523-76	12-ОСТ 1 12531-76	5-ОСТ 1 12542-76	19-1-ОСТ 1 10293-71
			12-ОСТ 1 12524-76	12-ОСТ 1 12532-76	5-ОСТ 1 12543-76	
14	49,0	21,0	14-ОСТ 1 12523-76	14-ОСТ 1 12531-76	6-ОСТ 1 12542-76	21-1-ОСТ 1 10293-71
			14-ОСТ 1 12524-76	14-ОСТ 1 12532-76	6-ОСТ 1 12543-76	
16	50,0	21,5	16-ОСТ 1 12523-76	16-ОСТ 1 12531-76	7-ОСТ 1 12542-76	23-1-ОСТ 1 10293-71
			16-ОСТ 1 12524-76	16-ОСТ 1 12532-76	7-ОСТ 1 12543-76	
18	55,5	25,0	18-ОСТ 1 12523-76	18-ОСТ 1 12531-76	8-ОСТ 1 12542-76	25-1,5-ОСТ 1 10293-71
			18-ОСТ 1 12524-76	18-ОСТ 1 12532-76	8-ОСТ 1 12543-76	

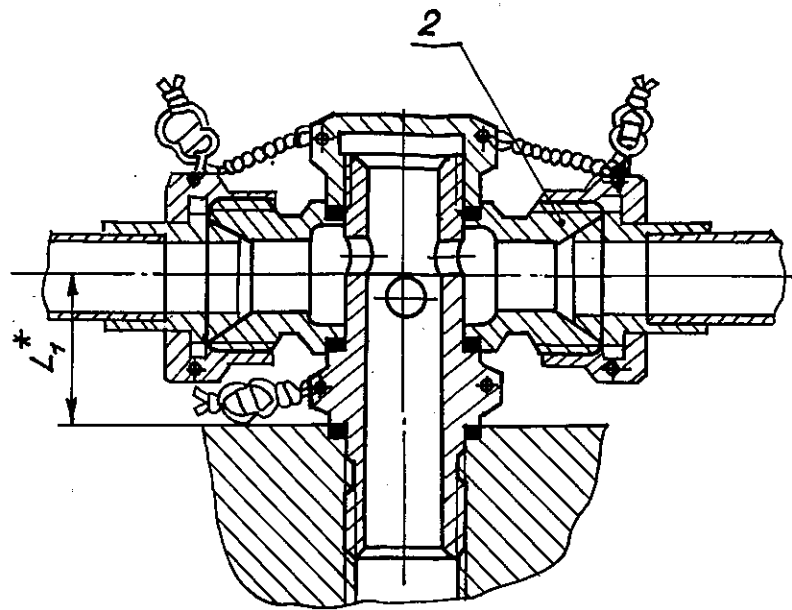
\* Размер для справок.

Лит. изм. 1  
№ изв. 10510

2786

Лит. № дубликата  
Изв. № подлинника

Исполнение 4  
Остальное - см. черт. 8 и 10



Черт. 11

Размеры, мм

Таблица 11

Наружный диаметр труб $D_H^*$	L	$L_1$	Поз. 1	Поз. 2	Поз. 3	Поз. 4
			Штуцер проходной	Штуцер поворотный сдвоенный	Гайка глухая	Кольцо уплотнительное
			Количество			
			1	1	1	3
Обозначение						
6	37,0	15,0	6-ОСТ 1 12523-76	6-ОСТ 1 12535-76	2-ОСТ 1 12542-76	13-1-ОСТ 1 10293-71
			6-ОСТ 1 12524-76	6-ОСТ 1 12536-76	2-ОСТ 1 12543-76	
8	39,0	16,0	8-ОСТ 1 12523-76	8-ОСТ 1 12535-76	3-ОСТ 1 12542-76	15-1-ОСТ 1 10293-71
			8-ОСТ 1 12524-76	8-ОСТ 1 12536-76	3-ОСТ 1 12543-76	
10	42,0	17,5	10-ОСТ 1 12523-76	10-ОСТ 1 12535-76	4-ОСТ 1 12542-76	17-1-ОСТ 1 10293-71
			10-ОСТ 1 12524-76	10-ОСТ 1 12536-76	4-ОСТ 1 12543-76	
12	45,0	19,5	12-ОСТ 1 12523-76	12-ОСТ 1 12535-76	5-ОСТ 1 12542-76	19-1-ОСТ 1 10293-71
			12-ОСТ 1 12524-76	12-ОСТ 1 12536-76	5-ОСТ 1 12543-76	
14	49,0	21,0	14-ОСТ 1 12523-76	14-ОСТ 1 12535-76	6-ОСТ 1 12542-76	21-1-ОСТ 1 10293-71
			14-ОСТ 1 12524-76	14-ОСТ 1 12536-76	6-ОСТ 1 12543-76	
16	50,0	21,5	16-ОСТ 1 12523-76	16-ОСТ 1 12535-76	7-ОСТ 1 12542-76	23-1-ОСТ 1 10293-71
			16-ОСТ 1 12524-76	16-ОСТ 1 12536-76	7-ОСТ 1 12543-76	
18	55,5	25,0	18-ОСТ 1 12523-76	18-ОСТ 1 12535-76	8-ОСТ 1 12542-76	25-1,5-ОСТ 1 10293-71
			18-ОСТ 1 12524-76	18-ОСТ 1 12536-76	8-ОСТ 1 12543-76	

\* Размер для справок.

ДИТ.ИЗМ. 1  
 № изв. 10510  
 № изв. 2796  
 Инв. № подлинника

4. Поворотные угольники и тройники должны изготавливаться в соответствии с требованиями настоящего стандарта по ОСТ 1 12523-76 - ОСТ 1 12543-76.  
 5. Рабочие давления и крутящие моменты затяжки поворотных угольников и тройников должны соответствовать указанным в табл. 12.

Таблица 12.

Материал корпуса агрегата		Наименование параметра			Наружный диаметр труб $D_H$ , мм								
					3	4	6	8	10	12	14	16	18
Алюминиевый сплав	$\sigma_b \geq 157$ МПа (16 кгс/мм <sup>2</sup> )	Рабочее давление, МПа (кгс/см <sup>2</sup> ), не более			26 (260)	25 (250)	23 (230)	21 (210)	18 (180)	15 (150)	12 (120)	11 (110)	10 (100)
		Крутящий момент затяжки, Н·м (кгс·см)	минимальный	футорки	20 (200)	20 (200)	21 (210)	22 (220)	25 (250)	30 (300)	35 (350)	46 (460)	60 (600)
				штуцера	10 (100)	12 (120)	13 (130)	17 (170)	21 (210)	24 (240)	30 (300)	34 (340)	40 (400)
		максимальный	футорки	50 (500)	50 (500)	51 (510)	54 (540)	60 (600)	72 (720)	85 (850)	110 (1100)	160 (1600)	
			штуцера	14 (140)	17 (170)	20 (200)	28 (280)	37 (370)	52 (520)	68 (680)	85 (850)	104 (1040)	
		Рабочее давление, МПа (кгс/см <sup>2</sup> ), не более			39 (390)	37 (370)	35 (350)	31 (310)	27 (270)	22 (220)	18 (180)	16 (160)	15 (150)
	$\sigma_b \geq 274,7$ МПа (28 кгс/мм <sup>2</sup> )	минимальный	футорки	20 (200)	20 (200)	21 (210)	22 (220)	25 (250)	30 (300)	35 (350)	46 (460)	60 (600)	
			штуцера	10 (100)	12 (120)	13 (130)	17 (170)	21 (210)	24 (240)	30 (300)	34 (340)	40 (400)	
		максимальный	футорки	74 (740)	75 (750)	76 (760)	82 (820)	90 (900)	103 (1030)	120 (1200)	154 (1540)	240 (2400)	
			штуцера	26 (260)	30 (300)	34 (340)	42 (420)	55 (550)	76 (760)	100 (1000)	126 (1260)	155 (1550)	
Сталь	Углеродистая	Рабочее давление МПа (кгс/см <sup>2</sup> ), не более			40 (400)								
		Крутящий момент затяжки, Н·м (кгс·см)	минимальный	штуцера	12 (120)	16 (160)	20 (200)	30 (300)	40 (400)	50 (500)	60 (600)	75 (750)	90 (900)
	максимальный			штуцера	18 (180)	30 (300)	43 (430)	70 (700)	105 (1050)	146 (1460)	195 (1950)	242 (2420)	297 (2970)
		Нержавеющая	максимальный	гайки	18 (180)	30 (300)	43 (430)	70 (700)	105 (1050)	146 (1460)	195 (1950)	242 (2420)	297 (2970)
гайки	18 (180)			30 (300)	43 (430)	70 (700)	105 (1050)	146 (1460)	195 (1950)	242 (2420)	297 (2970)		

№ изм. 1  
№ изв. 10510

2796

Лист. № документа  
Изм. № подлинника

6. Рабочие температуры поворотных угольников и тройников должны соответствовать указанным в табл. 13.

Таблица 13

Марка стали и сплава								Рабочая температура, °С, не более
корпуса	футорки	штуцера			ниппеля поворотного	гайки глухой	кольца уплотнительного	
		глухого	проходного	поворотного				
Алюминиевый сплав	Сталь 45	Д16Т	-	АК4-1	-	-	АД1М	150
				-	АК4-1			
				38ХА	-			
				-	25			
				38ХА	45			
Сталь углеродистая	-	-	38ХА	38ХА	-	30ХГСА	12Х18Н10Т	250
				-	25			
Сталь нержавеющая	-	-	14Х17Н2	14Х17Н2	-	14Х17Н2		400
				-	12Х18Н9Т			

1

№ изм.

10510

№ изв.

2796

Инв. № дубликата

Инв. № подлинника



## ЛИСТ РЕГИСТРАЦИИ ИЗМЕНЕНИЙ

Номер изме- нения	Номер листа (страницы)				Номер доку- мента	Подпись	Дата внесе- ния изм.	Дата введения изм.
	изме- ненного	замене- нного	нового	аннули- рован- ного				
1	13-9, 11-14	15	17	-	10510	Мадж	17.07.87	Мадж —

в. № дубликата

Инв. № подлинника

2796