

УДК 621.791.3.052:621.643.4

Группа Д15

ОТРАСЛЕВОЙ СТАНДАРТ

ОСТ 1 00801-76

СОЕДИНЕНИЯ ТРУБОПРОВОДОВ ПАЙКОЙ

На 8 страницах

Технические требования

Взамен ОСТ 1 03745-74

ОСТ 1 00672-73

Проверено в 1980 г.

Срок действия продлен до 01.07.85

Срок действия продлен до 01.01.89

Срок действия продлен до 01.01.93

Распоряжением Министерства от 26 июля 1976 г.

№ 087-16

срок введения установлен с 1 июля 1977 г.

Несоблюдение стандарта преследуется по закону

1. Настоящий стандарт распространяется на соединения трубопроводов пайкой (в дальнейшем изложении - соединения), используемые в летательных аппаратах для различных неагрессивных жидкостных и газовых сред в различных климатических условиях.

Ив. № дубликата

Ив. № оригинала

2879

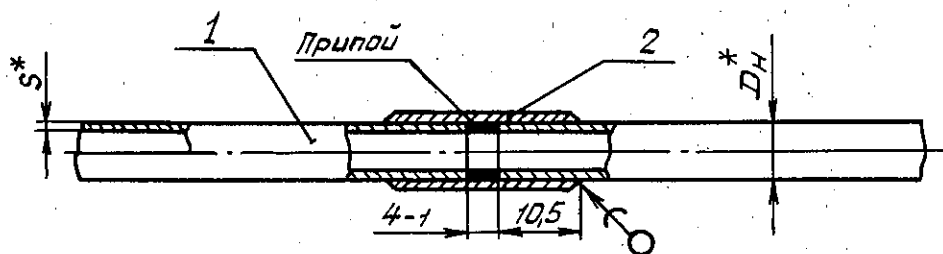
Издание официальное

ГР 800592 от 13.09.76

Перепечатка воспрещена

2. Соединения должны соответствовать указанным на черт. 1-11.

Исполнение 1

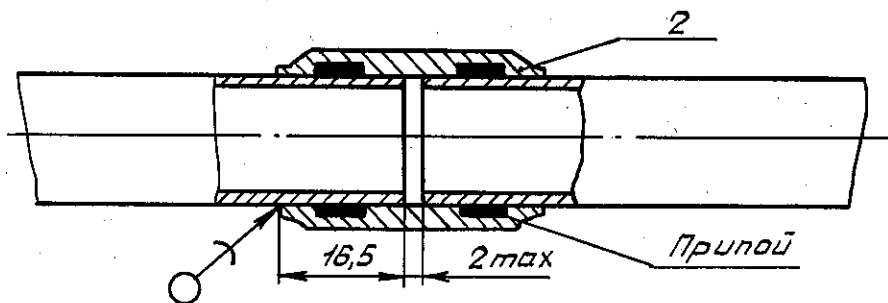


1 - труба; 2 - проходник точеный гладкий по ОСТ 1 11392-73, ОСТ 1 11842-74, ОСТ 1 11843-74

Черт. 1

Исполнение 2

Остальное - см. черт. 1

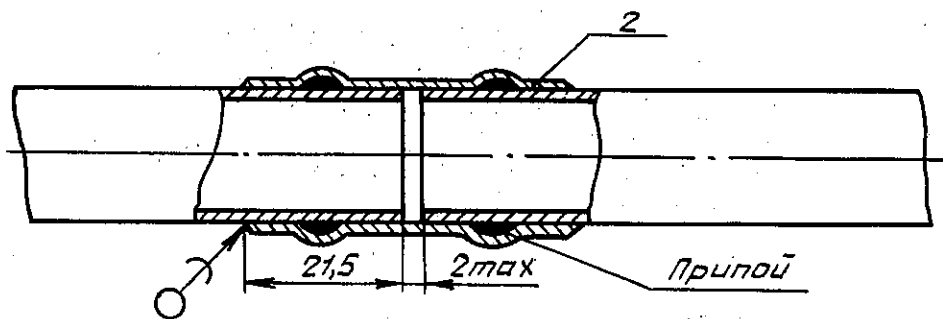


2 - проходник точеный по ОСТ 1 11393-73, ОСТ 1 11844-74, ОСТ 1 11845-74

Черт. 2

Исполнение 3

Остальное - см. черт. 1



2 - проходник штампованный по ОСТ 1 11394-73, ОСТ 1 11846-74

Черт. 3

* Размер для справок.

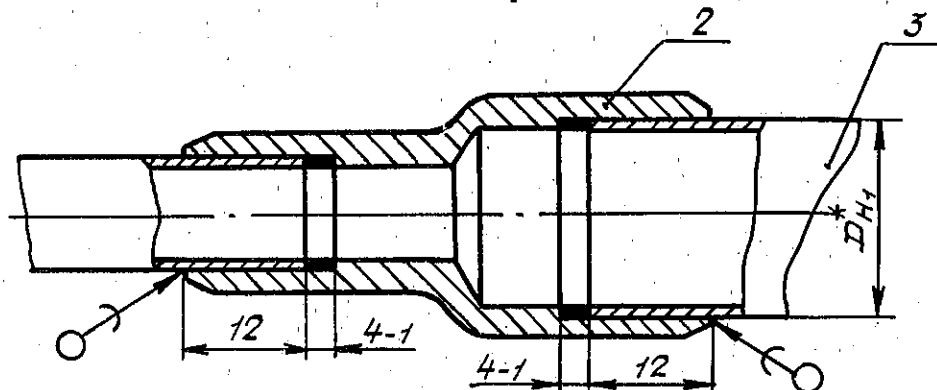
№ изм.
№ изв.

2879

Инв. № дубликата
Инв. № подлинника

Исполнение 4

Остальное - см. черт. 1

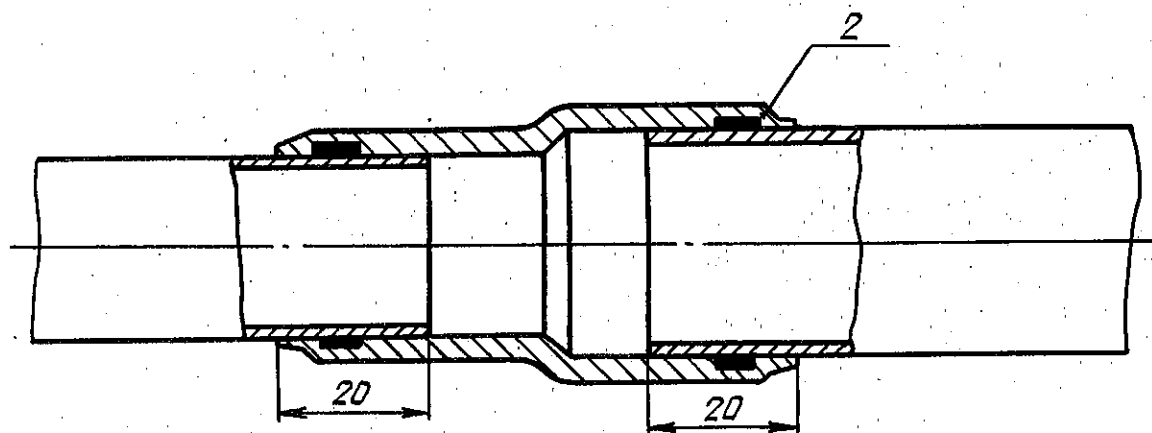


2 - переходник точеный гладкий по ОСТ 1 11847-74,
ОСТ 1 11848-74, ОСТ 1 11849-74; 3 - труба

Черт. 4

Исполнение 5

Остальное - см. черт. 1 и 4

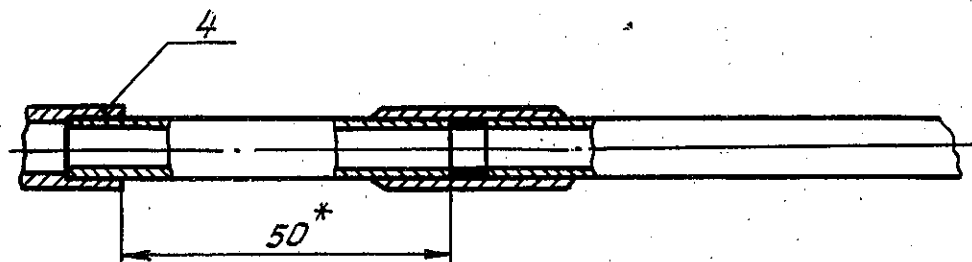


2 - переходник точеный по ОСТ 1 11850-74, ОСТ 1 11851-74,
ОСТ 1 11852-74

Черт. 5

Исполнение 6

Остальное - см. черт. 1



4 - арматура паяная по ОСТ 1 12437-76 - ОСТ 1 12466-76

Черт. 6

*
Размер для справок.

№ изм.

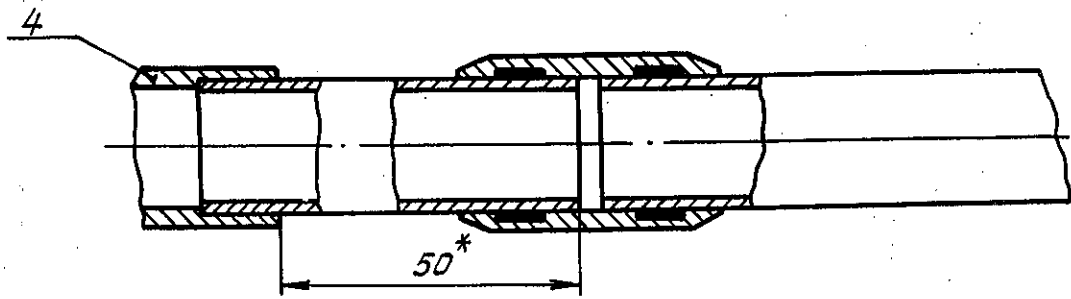
№ изв.

2879

Инв. № дубликата

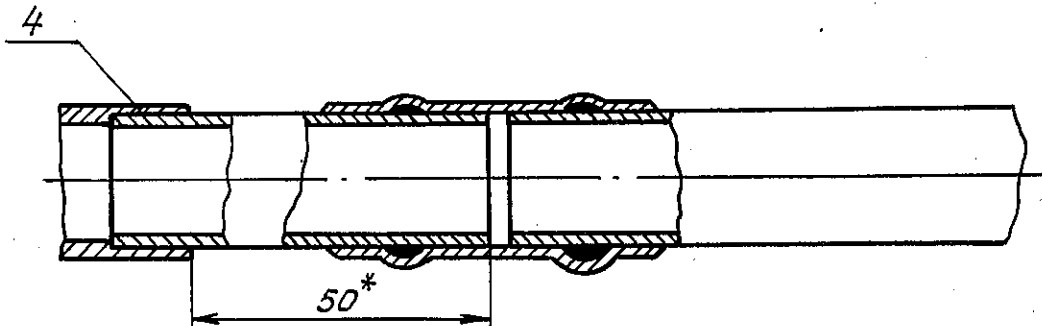
Инв. № подлинника

Исполнение 7
Остальное - см. черт. 2



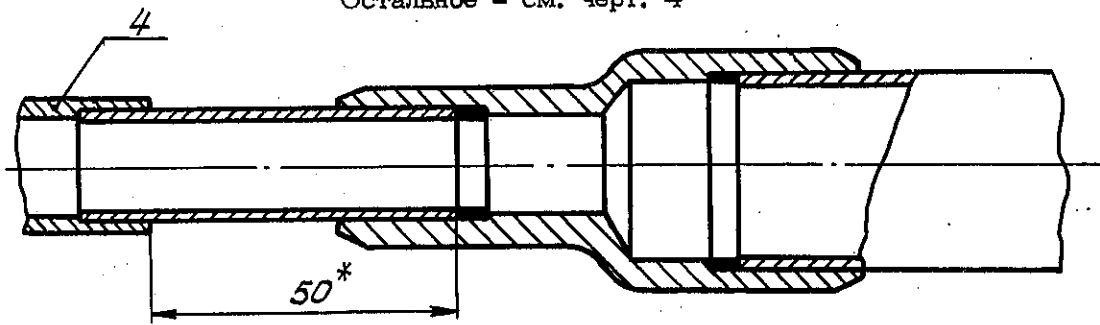
Черт. 7

Исполнение 8
Остальное см. черт. 3



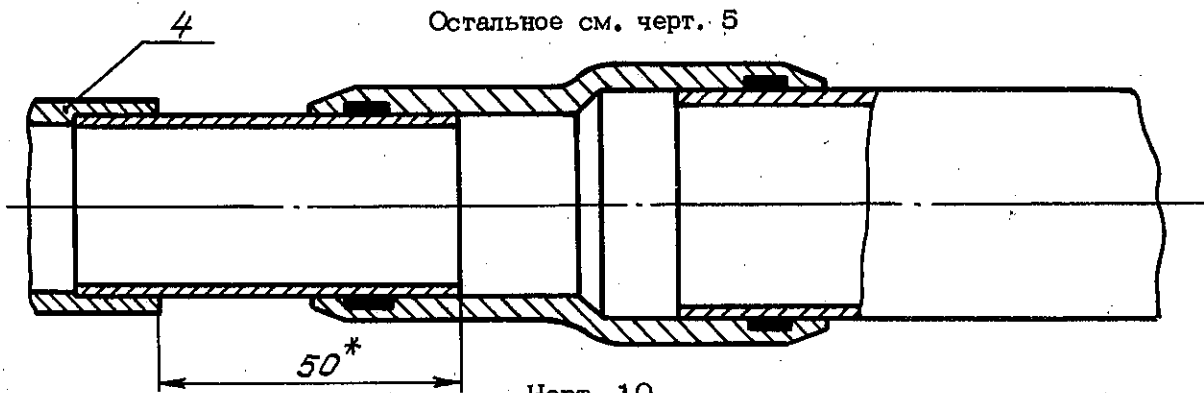
Черт. 8

Исполнение 9
Остальное - см. черт. 4



Черт. 9

Исполнение 10
Остальное см. черт. 5



Черт. 10

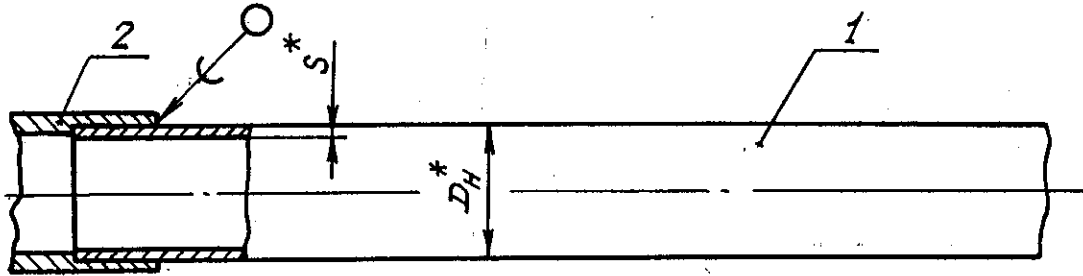
* Размер для справок.

№ изм.
№ изв.

2879

Инв. № дубликата
Инв. № подлинника

Исполнение 11



1 - труба; 2 - арматура по ОСТ 1 12407-76 - ОСТ 1 12436-76

Черт. 11

3. Сочетание материалов труб, присоединительной арматуры и предельные температуры их применения должны соответствовать указанным в табл. 1.

Таблица 1

Материал трубы	Материал арматуры	Предельная температура окружающей и рабочей среды, °С
12Х18Н10Т	12Х18Н10Т	500
Х15Н5Д2ТУ-Ш	Х15Н5Д2ТУ-Ш	350
ПТ-7М	ОТ4	300

№ изм. 1
№ изв. 8194

Инв. № дубликата
Инв. № подлинника 2879

* Размер для справок.

4. Допускаемые рабочие давления в трубопроводе - по ОСТ 1 00243-77.

5. Величина предела выносливости σ_{-1} не должна быть менее указанных в табл. 3.

Таблица 3

D_n	S мм	Материал трубы	Исполнение соединений трубопроводов	Предел выносливости σ_{-1} , кгс/мм ²
				не менее
6	0,6	12X18H10T	1	16,2
6	1,0		1	18,0
10	1,0		1	10,3
12	0,5		2	10,8
25	1,0		2	11,0
6	0,5	X15H5D2TY-Ш	1	14,8
10	0,6		1	13,5
12	0,5		2	13,5
12	1,0		11	16,0
20	0,5		2	12,5
12	0,5	ПТ-7М	2	13,5
12	1,0		11	12,0
12	1,0		3	9,0
20	0,8		11	8,0

6. Соединения должны быть работоспособны в процессе и после внешних воздействий, указанных в табл. 4.

№ изм. 1 2
№ изв. 8194 10235

1 2
8194 10235

1 2

Инв. № дубликата
Инв. № подлинника

2879

Таблица 4

Воздействующий фактор	Значение величины воздействующего фактора для соединений с трубами из материала		
	12X18H10T	X15H5Д2T	ПТ-7М
Вибрационные нагрузки:			
максимальная частота, Гц . . .	300		
максимальное ускорение, g . . .	10		
максимальная амплитуда, мм	1,0		
Ударные нагрузки (многократные):			
максимальное ускорение, g . . .	12		
длительность импульса, мс . . .	20 - 50		
Линейные нагрузки:			
максимальное ускорение, g . . .	10		
Повышенная температура, °C:			
рабочая	350		300
предельная	500	350	
Пониженная температура, °C:			
рабочая	}	-60	
предельная			
Относительная влажность при температуре 35°С, %	100		
Пониженное атмосферное давление, мм рт.ст.	5		

7. Маркировка трубопроводов - по ОСТ 1 00134-74.

8. Пайка арматуры по ОСТ 1 12407-76 - ОСТ 1 12508-76 должна выполняться ТВЧ в стационарных условиях, арматуры по ОСТ 1 11392-73 - ОСТ 1 11394-73, ОСТ 1 11842-74 - ОСТ 1 11852-74 - ТВЧ в стационарных условиях и на изделии по действующим в отрасли документам.

9. Изготовление, монтаж и испытание соединений на прочность и герметичность - по действующим в отрасли документам.

№ изм. 2

№ изв. 10235

Изм. № дубликата

Изм. № подлинника

2879

ЛИСТ РЕГИСТРАЦИИ ИЗМЕНЕНИЙ

№ изм.	Номера страниц				Номер "Изв. об изм."	Подпись	Дата	Срок введения изменения
	изме- ненных	замя- ченных	новых	анну- лиро- ванных				
1	1,5,8		10,11	6,7	8194	Билет	11.12.80	01.07.81

Инд. № дубликата

Инд. № подлинника