

УДК 621.822.6

Группа Г16

ОТРАСЛЕВОЙ СТАНДАРТ

ЗАДЕЛКА ПОДШИПНИКОВ КЛЕЕМ ВК-9 Технические требования

ОСТ 1 00773-75

На 8 страницах

Взамен 986АТ

№ изм.	1	2
№ изв.	6867	8635

Распоряжением Министерства от 22 сентября 1975 г. № 087-16
срок введения установлен с 1 июля 1976 г.

Несоблюдение стандарта преследуется по закону

1. Настоящий стандарт распространяется на заделку подшипников качения клеем ВК-9 в детали, изготавливаемые из сталей 30ХГСН2А (30ХГСНА), 30ХГСА, титановых сплавов ВТ-5, ВТ-22, алюминиевых и магниевых сплавов, предназначенную для использования в конструкциях самолетов, вертолетов и средствах их наземного обслуживания.

Изм. № дубликата
Изм. № подлинника

2594

1
КОС-165

2. Параметры заделки подшипников должны соответствовать указанным в табл. 1.

Таблица 1

Наименование параметров	Норма для заделки подшипников в детали	
	из сталей, титановых и алюминиевых сплавов	из магниевых сплавов
Диаметр посадочного отверстия в детали для подшипника, мм	От 14 до 100	
Температура применения заделки, °С	От -60 до +125	От -60 до +100
Нормальная температура отверждения клея, °С	От +15 до +35	
Время отверждения клея при нормальной температуре, ч	24	
Повышенная температура отверждения клея, °С	От +60 до +70	
Время отверждения клея при повышенной температуре, ч	1	
Масса клея, приходящаяся на 1 м ² площади склеиваемых поверхностей, г	От 125 до 150	

3. Радиальные нагрузки на клеевое соединение должны определяться несущей способностью стандартных подшипников. Для нестандартных подшипников (с уменьшенной более чем на 10% опорной площадью), а также для шарнирных и роликовых сферических подшипников радиальная нагрузка должна быть не более 30 МПа (300 кгс/см²).

4. Осевые усилия на клеевое соединение должны определяться пределом прочности соединения при сдвиге в зависимости от рабочей температуры. Зависимость предела прочности клеевого соединения при сдвиге от рабочей температуры указана на графике.

2

8635

№ изм.

№ изв.

2594

Ив. № дубликата

Ив. № подлинника

5. Заделка подшипников в детали должна производиться в соответствии с требованиями настоящего стандарта по чертежам, утвержденным в установленном порядке.

6. Посадочные отверстия в детали под заделку подшипников должны изготавливаться с предельными отклонениями:

- для подшипников с наружным диаметром до 50 мм - F7;
- для подшипников с наружным диаметром свыше 50 мм - G7.

7. Шероховатость поверхности посадочного отверстия в детали должна быть $Rz 20$ или $3,2$
 $1,6$

8. На детали для заделки подшипников должны быть нанесены защитные покрытия:

а) гальванические по действующему в отрасли документу:

- кадмирование на толщину слоя 3-6 мкм - для стали 30ХГСН2А;
- кадмирование на толщину слоя 3-6 мкм с последующей пассивацией или оксидное фосфатирование - для стали 30ХГСА;
- анодирование в серной кислоте с наполнением в растворе хромпика - для алюминиевых сплавов;
- оксидирование - для магниевых сплавов.

Детали из титановых сплавов покрытию не подлежат;

б) лакокрасочные (кроме поверхности посадочного отверстия) в соответствии с требованиями чертежей, утвержденных в установленном порядке.

9. Подшипники, предназначенные для клеевой заделки в детали, должны подвергаться расконсервации.

10. Приготовление и использование клея ВК-9 с учетом техники безопасности и проверку его качества следует производить по действующему в отрасли документу.

11. Клей должен быть приготовлен не ранее чем за один час до употребления и подаваться на рабочее место в клеенках с закрытой крышкой с указанием на них времени приготовления и срока годности клея.

Примечание. Выдачу клея производить только после входного контроля - проверки жизнеспособности клея и прочности на сдвиг.

12. Каждый подшипник, заделанный в деталь со сквозным посадочным отверстием, должен быть проверен на невыпрессовку при температурах 18-20°C. Нормы осевых усилий невыпрессовки подшипников из деталей должны соответствовать указанным в табл. 2. Подшипники, заделанные в глухие посадочные отверстия деталей, не проверять.

№ изм.	2
№ изв.	8635

Инв. № дубляжката	2594
Инв. № подлинника	

Таблица 2

Диаметр посадочного отверстия (наружный диаметр подшипника), мм	Допускаемые осевые усилия невыпрессовки подшипника в детали из материала, Н (кгс), не менее		
	стали и титановые сплавы	алюминиевые сплавы	магние сплавы
От 14 до 20	740(75)	250(25)	200(20)
Св. 20 до 50	1470(150)	490(50)	290(30)
Св. 50 до 80	2940(300)	1470(150)	980(100)
Св. 80 до 100	5880(600)	2940(300)	1960(200)

Примечание. Для подшипников типов 900 000 и 980 000 значения осевой нагрузки должны определяться из расчета сохранения удельной нагрузки для соответствующего диаметра подшипника, указанного в табл. 2.

13. Технологические указания по заделке подшипников приведены в обязательном приложении к настоящему стандарту.

14. После проверки на невыпрессовку подшипники должны быть смазаны рабочей смазкой.

15. При эксплуатации, в случае необходимости замены подшипников, следует выпрессовать их из посадочных отверстий детали. Посадочные поверхности отверстий следует очистить от клея и не позднее чем через 6 ч нанести защитные покрытия* для последующей заделки в деталь подшипников в соответствии с требованиями настоящего стандарта. Для более легкого удаления из посадочных отверстий детали подшипников допускается местный нагрев заделки до температуры 100–120°С (для магниевых сплавов – не более 100°С).

16. При среднем ремонте или планово-техническом осмотре или межремонтном ресурсе изделия должен производиться внешний осмотр деталей с вклеенными подшипниками на соответствие требованиям настоящего стандарта.

При капитальном ремонте не реже чем через 5–6 лет 10% деталей с вклеенными подшипниками, но не менее 5 шт., должны быть проверены:

- на невыпрессовку по нормам, указанным в табл. 2 настоящего стандарта;
- на отсутствие коррозии.

При удовлетворительных результатах проверки срок эксплуатации деталей с вклеенными подшипниками продляется до следующего ремонта.

Если при проверке хотя бы одна деталь с вклеенными подшипниками не выдержит испытания, проверке на невыпрессовку подлежат все заделанные подшипники.

Пример записи в технической документации заделки подшипников клеем ВК-9:

Заделка ОСТ 1 00773-75

* Для ремонтных деталей после зачистки посадочных поверхностей под подшипник покрытие не восстанавливать.

№ изм. 2
№ изв. 8635

2594

Ив. № дубликата
Ив. № подлинника

ПРИЛОЖЕНИЕ
Обязательное

ТЕХНОЛОГИЧЕСКИЕ УКАЗАНИЯ
ПО ЗАДЕЛКЕ ПОДШИПНИКОВ КЛЕЕМ ВК-9

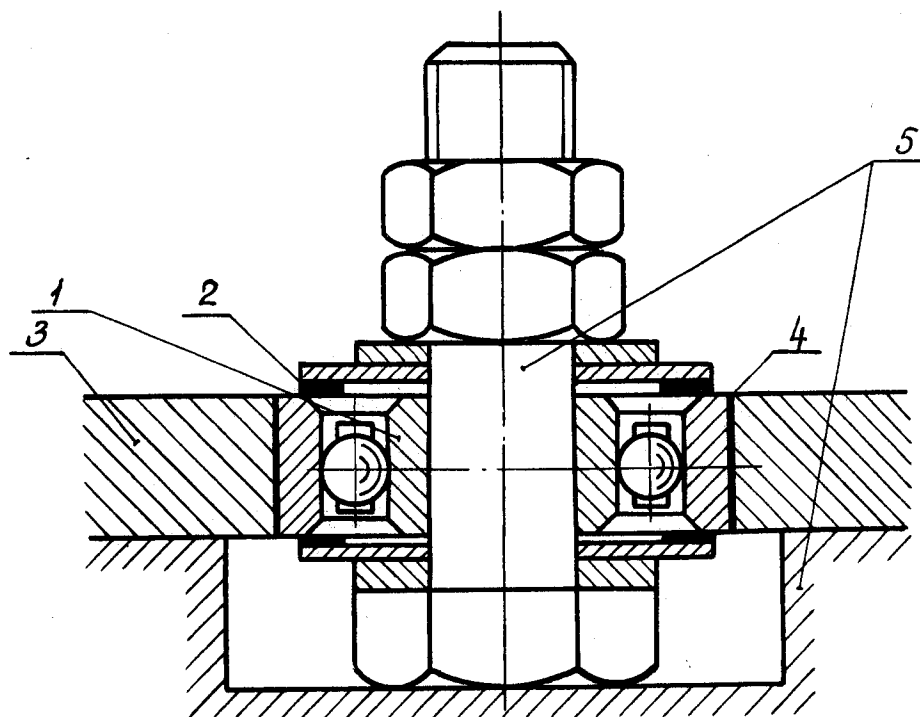
1. Расконсервация подшипников до установки в деталь выполняется следующими способами:

- подшипников открытого типа (без защитных шайб) - промывкой наружных поверхностей и рабочей части в бензине по ГОСТ 443-76;

- подшипников закрытого типа - удалением смазки только с наружных поверхностей путем протирки тампонами из марли по ГОСТ 11109-74 сначала сухими, а затем смоченными в бензине и хорошо отжатыми (во избежание попадания бензина в зону смазки рабочей части подшипника).

2. Подшипники после расконсервации должны быть заделаны в детали в течение времени, не превышающего 48 ч. При этом коррозия на подшипниках не допускается.

3. Рабочую часть подшипника перед обезжириванием склеиваемых поверхностей и нанесением клея следует изолировать в приспособлении согласно чертежу.



1 - подшипник; 2 - резиновая прокладка; 3 - деталь под заделку подшипника; 4 - слой клея ВК-9; 5 - приспособление

При этом необходимо следить за плотной затяжкой подшипников закрытого типа в приспособлении, обеспечивающим защиту внутренней полости подшипника от попадания клея или растворителя.

№ изм.	1
№ изв.	6867

Инв. № дубликата	2594
Инв. № подлинника	

Инв. № дубликата	
Инв. № подлинника	

4. Обезжиривание склеиваемых поверхностей должно производиться три раза подряд, причем каждый раз чистым тампоном, смоченным в бензине. После чего указанные поверхности в течение 10–15 мин выдерживают на воздухе, затем обезжиривают ацетоном по ГОСТ 2603–79 и перед нанесением клея выдерживают на воздухе не менее 15 мин. (За обезжиренные поверхности руками не касаться).

5. Клей должен наноситься на обе склеиваемые поверхности равномерным слоем с учетом его расхода, предусмотренного в табл. 1 настоящего стандарта.

6. Сборка склеиваемых деталей должна производиться не позднее 30 мин после нанесения клея. Для равномерного распределения клея по склеиваемым поверхностям подшипник в посадочном отверстии следует повернуть на 180° от первоначального положения. Излишки клея удаляют сухим марлевым тампоном.

7. Собранные детали должны быть выдержаны согласно одному из режимов, указанных в табл. 1 настоящего стандарта. В случае отверждения клея при нагреве время выдержки отсчитывается с момента достижения указанной температуры в клеевом слое.

Примечание. Допускается заделка подшипников при температуре окружающей среды от 5 до 15°C ; в этом случае отверждение клея следует производить только при повышенной температуре, указанной в табл. 1 настоящего стандарта.

8. Работы по обезжириванию и вклеиванию подшипников должны выполняться в чистом помещении, оборудованном приточно-вытяжной вентиляцией, при температуре от 15 до 30°C в резиновых перчатках по ГОСТ 9502–60.

9. После склеивания и проверки на невыпрессовку подшипники открытого типа должны заполняться рабочей смазкой, затем эти подшипники и подшипники закрытого типа должны быть защищены обильной, периодически возобновляемой в эксплуатации смазкой, перекрывающей клеевой шов по периметру с обеих сторон. Рекомендуется смазка ЦИАТИМ–221 по ГОСТ 9433–80.

№ изм.

2

№ изв.

8635

Ив. № дубликата

Ив. № подлинника

2594