

УДК 621.643.4

Группа Г18

# ОТРАСЛЕВОЙ СТАНДАРТ

ОСТ 1 00770-75

## СОЕДИНЕНИЯ ТРУБОПРОВОДОВ ПО НАРУЖНОМУ КОНУСУ С КРИВОЛИНЕЙНОЙ РАЗВАЛЬЦОВКОЙ Технические требования

На 4 страницах

Взамен 250АТУ

№ изм.  
№ изв.

Распоряжением Министерства от 23 сентября 1975 г.

№ 087-16

срок введения установлен с 1 июля 1976 г.

Несоблюдение стандарта преследуется по закону

1. Настоящий стандарт распространяется на соединения трубопроводов по наружному конусу с криволинейной развальцовкой концов труб (в дальнейшем изложении — соединения), используемые в самолетах и вертолетах для различных жидкостных и газовых сред.

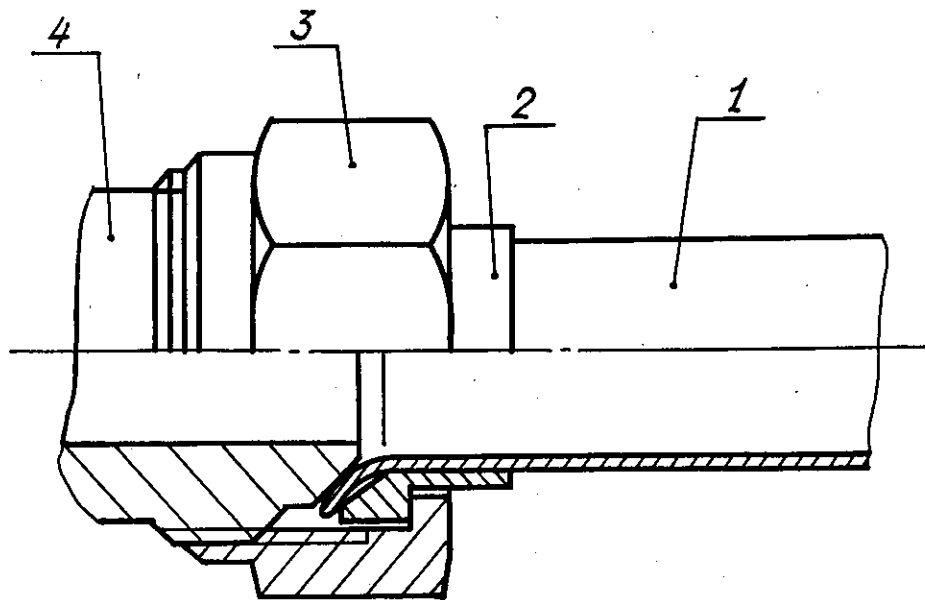
Инв. № дубликата  
Инв. № подлинника

2577

Издание официальное

Перепечатка воспрещена

2. Соединения должны соответствовать указанным на чертеже.



- 1 - конец трубы развальцованный по ОСТ 1 12051-75;  
 2 - ниппель по ГОСТ 13956-74; 3 - гайка накидная по ГОСТ 13957-74 и ОСТ 1 10315-72; 4 - резьбовая часть арматуры по ГОСТ 13955-74

3. Предел выносливости соединения с трубами из стали 12Х18Н10Т не менее  $\sigma_{-1} = 18 \text{ кгс/мм}^2$ .

4. Соединения должны быть работоспособны в процессе и после внешних воздействий, указанных в табл. 1.

Таблица 1

Воздействующий фактор	Значение величины воздействующего фактора	
	Для соединений с трубами из материалов	
	АМг2М	12Х18Н10Т
Вибрационные нагрузки:		
максимальная частота, Гц . . . . .	300	
максимальное ускорение, $g$ . . . . .	10	
максимальная амплитуда, мм . . . . .	1,0	
Ударные нагрузки (многократные):		
максимальное ускорение, $g$ . . . . .	12	
длительность импульса, мс . . . . .	20 - 50	
Линейные нагрузки:		
максимальное ускорение, $g$ . . . . .	10	

№ изм.

№ изв.

Инв. № дубликата

Инв. № подлинника

2577

Воздействующий фактор	Значение величины воздействующего фактора	
	Для соединений с трубами из материалов	
	AMг2M	12X18H10T
Повышенная температура, °C:		
рабочая . . . . .	} 100	300
предельная . . . . .		500
Пониженная температура, °C:		
рабочая . . . . .	}	-60
предельная . . . . .		
Относительная влажность, %, при тем- пературе +35°С . . . . .		98
Пониженное атмосферное давление, мм рт. ст. . . . .		5

5. Моменты затяжки накладных гаек соединений при контроле на прочность и герметичность должны соответствовать указанным в табл. 2.

Таблица 2

Наружный диаметр трубы $D_H$ , мм	Материал трубы					
	12X18H10T			AMг2M		
	Момент затяжки, кгс·см					
	Рабочий		Макси- мально допустимый	Рабочий		Макси- мально допустимый
Номин.	Пред. откл.	Номин.		Пред. откл.		
4	150	+25	400	-	+15	-
6	200		700	150		450
8	250					
10	400		800	200		600
12	450					
14	650		1000	700		
16	700					
18	800		+50	1200		350
20	900	1500		1200		
22	950					
25	1100	2000		1500		
28	1150					
30	1400					

№ изм.  
№ изв.

Изм. № 2577  
Изм. № 2577

Наружный диаметр трубы $D_H$ , мм	Материал трубы					
	12X18H10T			AMг2M		
	Момент затяжки, кгс·см					
	Рабочий		Максимально допустимый	Рабочий		Максимально допустимый
	Номин.	Пред. откл.		Номин.	Пред. откл.	
32	-	-	2000	400	+25	1500
34				450		
36						
38				500		

6. Остальные требования - по ГОСТ 13977-74.

№ изм.  
№ изв.

Инв. № дубликата  
Инв. № подлинника  
2577