

УДК 683.33:629.7

Группа ПО4

ОТРАСЛЕВОЙ СТАНДАРТ

ЗАМКИ ПЛАСТИНЧАТЫЕ С НАПРАВЛЯЮЩИМ ОСНОВАНИЕМ Технические условия

ОСТ 1 00755-75

На 6 страницах

Взамен 2403С55

ОКП 75 9520

Распоряжением Министерства от 31 марта 1975 г.

№ 087-16

срок введения установлен с 1 января 1976 г.

Несоблюдение стандарта преследуется по закону

Настоящий стандарт распространяется на пластинчатые замки с направляющим основанием (в дальнейшем изложении - замок), предназначенные для крепления крышек приборов различного оборудования самолетов.

Издание официальное

ГР 4232 от 22.04.75

Перепечатка воспрещена

Лит.изм.
№ изв.

1
7548

2
11760

Изм. № дубликата

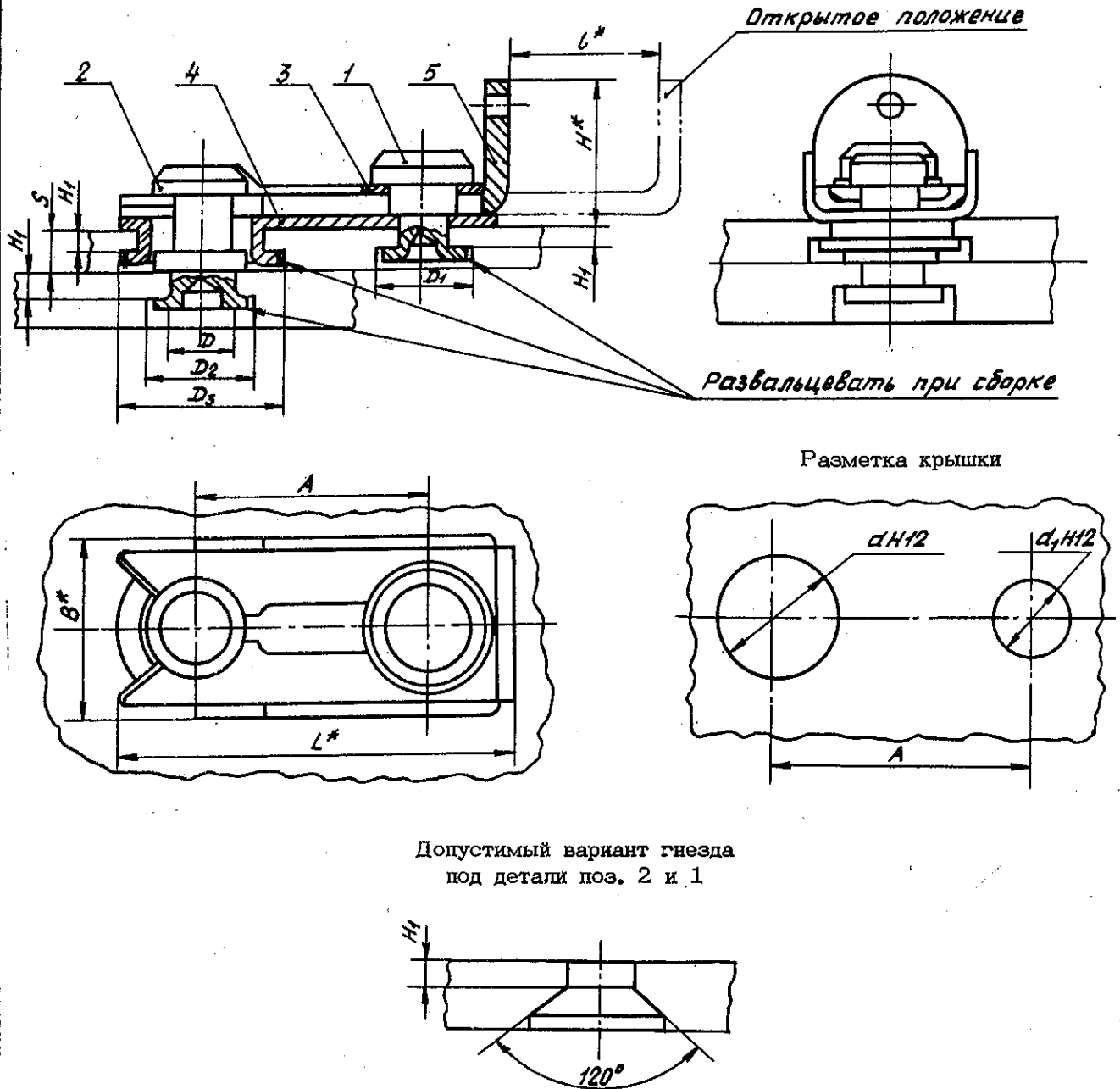
Изм. № подлинника

2414

1. ОСНОВНЫЕ РАЗМЕРЫ

1.1. Габаритные и присоединительные размеры замка должны соответствовать указанным на чертеже и в табл. 1.

1.2. Комплект деталей замка должен соответствовать указанному в табл. 2.



№ изм.	2
№ изв.	11760

Ив. № дубликата	2414
Ив. № подлинника	

* Размер для справок.

мм

Типо-размер	Толщина крышки s	A	L	B	H	l	H_1	d	d_1	D	D_1	D_2	D_3
1	2,0	12	21,5	8	8,5	8	1,0	5,8	2	3	6	7	9
2	3,5	20	34,0	14	10,5	14	1,5	11,2	4	6	9	11	15
3	4,5	24	40,0	18	12,5	17	2,0						

Таблица 2

Типо-размер	Поз. 1	Поз. 2	Поз. 3	Поз. 4	Поз. 5	Масса 100 шт., кг
	Ограничитель	Стопор	Шайба	Основание	Зашелка	
	Количество					
	1					
Обозначение						
1	1-ОСТ 1	1-ОСТ 1	1-ОСТ 1	1-ОСТ 1	1-ОСТ 1	0,304
	12014-75	12015-75	12016-75	12017-75	12018-75	
2	2-ОСТ 1	2-ОСТ 1	2-ОСТ 1	2-ОСТ 1	2-ОСТ 1	1,071
	12014-75	12015-75	12016-75	12017-75	12018-75	
3	3-ОСТ 1	3-ОСТ 1	3-ОСТ 1	3-ОСТ 1	3-ОСТ 1	1,771
	12014-75	12015-75	12016-75	12017-75	12018-75	

1.3. Неуказанные предельные отклонения размеров - по ОСТ 1 00022-80.

1.4. При сборке и установке замка на изделия обеспечить упругое без заеданий движение зашелки (поз. 5) относительно основания направляющего (поз. 4) от воздействия на зашелку пальцем руки.

Пример записи в технической документации комплекта деталей для замка типоразмера 2:

Замок 2-ОСТ 1 00755-75

2. ТЕХНИЧЕСКИЕ ТРЕБОВАНИЯ

2.1. Детали замков должны изготавливаться в соответствии с требованиями настоящего стандарта по ОСТ 1 12014-75 - ОСТ 1 12018-75.

2.2. Поверхности деталей замков не должны иметь вмятин, царапин, трещин и заусенцев.

2.3. Цвет покрытия деталей замка должен быть равномерным.

2

№ изм.

№ изв. 11760

2414

Изм. № дубликата

Изм. № подлинника

3. ПРИЕМКА

3.1. Детали замков должны быть приняты ОТК предприятия-изготовителя.

3.2. Детали замков предъявляются к сдаче партиями одного обозначения. Количество деталей замков в партии устанавливает предприятие-изготовитель.

3.3. Детали замков должны быть проверены на соответствие требованиям настоящего стандарта и подвергнуты приемо-сдаточным испытаниям.

3.4. Приемо-сдаточным испытаниям подвергаются 10 % деталей замков из предъявленной к сдаче партии, но не менее 5 шт.

3.5. При приемо-сдаточных испытаниях производится проверка присоединительных и габаритных размеров и внешнего вида.

3.6. Партия деталей замков, в которой при приемо-сдаточных испытаниях обнаружено несоответствие требованиям настоящего стандарта, считается не выдержавшей проверки и возвращается изготовителю для доработки.

3.7. Возвращенная партия деталей замков может быть вторично предъявлена для контроля после устранения дефектов.

3.8. Если при повторном контроле будет обнаружено несоответствие деталей замков требованиям настоящего стандарта, вся партия бракуется.

4. МЕТОДЫ КОНТРОЛЯ

4.1. Внешний осмотр замков производится визуально.

4.2. Контроль размеров производится универсальным измерительным инструментом или специальными предельными калибрами и шаблонами, прошедшими метрологическую проверку в соответствии с требованиями ГОСТ 8.513-84.

5. МАРКИРОВКА, УПАКОВКА, ТРАНСПОРТИРОВАНИЕ И ХРАНЕНИЕ

5.1. Маркировка производится в соответствии с требованиями ОСТ 1 12014-75 - ОСТ 1 12018-75.

5.2. Детали замков должны быть очищены от грязи и стружки и скомплектованы согласно табл. 2.

5.3. Комплекты деталей замков должны пройти консервацию путем погружения в подогретую пушечную смазку по ГОСТ 19537-83 и обернуты одним-двумя слоями бумаги БП-3-35 по ГОСТ 9569-79.

5.4. Скомплектованные и обернутые бумагой комплекты деталей замков должны быть упакованы в деревянные ящики № 8 по ГОСТ 15623-84.

№ изм.	2
№ изв.	11760

Инв. № дубликата	2414
------------------	------

Инв. № подлинника	
-------------------	--

5.5. Упаковка должна полностью предохранять детали замков от повреждения при транспортировании.

5.6. Упаковка изделий в страны с тропическим климатом должна производиться по ОСТ 1 90086-73.

5.7. Масса ящика с деталями замков должна быть не более 30 кг.

5.8. В каждый ящик должен быть вложен паспорт, удостоверяющий качество поставляемых комплектов деталей замков и соответствие требованиям настоящего стандарта, и упаковочный лист.

В упаковочном листе должны быть указаны:

- количество упакованных замков;
- дата изготовления и упаковки (месяц и год);
- обозначение и наименование замков.

5.9. На ящике должны быть нанесены:

- товарный знак предприятия-изготовителя;
- наименование и обозначение комплектов деталей замков;
- количество упакованных замков.

5.10. Транспортирование разрешается любым видом транспорта.

5.11. Хранение комплектов деталей замков должно производиться в упаковке, предусмотренной настоящим стандартом, в сухих, стапливаемых помещениях, соответствующих требованиям действующей в отрасли документации.

5.12. При изготовлении деталей замков для применения и установки на изделиях своего производства, требования пп. 5.3 - 5.9 не выполнять, а пользоваться обрачаемой внутривзаводской тарой и сопроводительной документацией, принятой на данном предприятии.

6. ГАРАНТИИ ПОСТАВЩИКА

6.1. Поставщик должен гарантировать соответствие замков требованиям настоящего стандарта при соблюдении потребителем условий применения и хранения, установленных стандартом.

6.2. Гарантийный срок устанавливается 6 лет с момента установки замка на изделие.

Инв. № дубликата	
Инв. № подлинника	2414

№ изм.	2
№ изв.	11760

ЛИСТ РЕГИСТРАЦИИ ИЗМЕНЕНИЙ

Номер изме- нения	Номер листа (страницы)				Номер доку- мента	Подпись	Дата внесе- ния изм.	Дата введения изм.
	изме- ненного	замене- нного	нового	аннули- рован- ного				
Переиздан с учетом изменения № 1.								

Изм. № дубликата	
Изм. № подлинника	2414