

1-15

УДК 621.88

Группа Г30

ОТРАСЛЕВОЙ СТАНДАРТ

ОСТ 1 00750-76

**БОЛТЫ, ГАЙКИ И ШАЙБЫ
ДЛЯ СОЕДИНЕНИЙ С ТАРИРОВАННОЙ
ЗАТЯЖКОЙ**

На 11 страницах

Технические условия

Введён впервые

ОКП 75 9190, 75 9415, 75 9457

Распоряжением Министерства от 24 августа 1976 г. № 087-16

срок введения установлен с 1 января 1977 г.

Проверен в 1986 г. Срок действия установлен до 01.01.96

Несоблюдение стандарта преследуется по закону

Настоящий стандарт распространяется на болты, гайки и шайбы, предназначенные для эксплуатации в соединениях с тарированной затяжкой.

№ изм.	1	2
№ изв.	6886	9658

Изм. № дубликата	21
Изм. № подлинника	

1. ТЕХНИЧЕСКИЕ ТРЕБОВАНИЯ

1.1. Болты, гайки и шайбы для соединений с тарированной затяжкой должны изготавливаться в соответствии с требованиями настоящего стандарта и требованиями стандартов конструкции и размеров, в которых имеется ссылка на настоящий стандарт.

1.2. Крутящие моменты отрыва шестигранника гаек должны соответствовать указанным в табл.1.

Т а б л и ц а 1

Резьба гайки	Гайки из стали				Гайки из алюминиевого сплава	
	$\sigma_B = 590 \dots 780 \text{ МПа}$ (60...80 кгс/мм ²)		$\sigma_B = 880 \dots 1080 \text{ МПа}$ (90...110 кгс/мм ²)			
	Крутящий момент отрыва шестигранника гайки, Н·м (кгс·см)					
	наибольший	наименьший	наибольший	наименьший	наибольший	наименьший
M5	4,9 (50)	3,0 (30)	9,3 (95)	4,9 (50)	3,4 (35)	2,0 (20)
M6	7,9 (80)	4,9 (50)	13,2 (135)	6,9 (70)	6,4 (65)	3,9 (40)
M8	16,7 (170)	10,8 (110)	27,4 (280)	14,7 (150)	15,7 (160)	9,8 (100)
M10	31,4 (320)	21,6 (220)	43,6 (445)	27,0 (275)	24,5 (250)	14,7 (150)

1.3. Гайки и шайбы должны поставляться смазанными смазкой, составленной согласно табл.2.

Т а б л и ц а 2

Компоненты	Кол.	Температура смеси
Трихлорэтилен по ГОСТ 9976-83	1л	25±10°С
Жир технический по ГОСТ 1045-73	22г	
Парафин по ГОСТ 23683-79	52г	

1.4. Соединения с тарированной затяжкой должны выполняться, как указано в обязательном приложении 1 к настоящему стандарту.

1.5. Подбор длин болтов в зависимости от толщины пакета - согласно справочному приложению 2 к настоящему стандарту.

1.6. Остальные технические требования для болтов из стали - по ОСТ 1 31101-80, для болтов из титанового сплава - по ОСТ 1 00552-72 (для холодной высадки) и ОСТ 1 00597-72 (для горячей высадки), для гаек - по ОСТ 1 33102-80, для шайб - по ОСТ 1 34530-80.

2. ПРАВИЛА ПРИЕМКИ

2.1. Болты, гайки и шайбы предъявляются к приемке партиями. Партия составляется из деталей одного обозначения.

№ изм. 1 2
№ изв. 6886 9658
Инв. № дубликата 21
Инв. № подлинника

ОСТ 1 00750-76 Стр. 3

2.2. Количество деталей в партии устанавливается изготовителем:

2.3. От каждой предъявленной к сдаче партии отбирают детали для контроля:

- внешнего вида;
- размеров;
- прочности (испытания на растяжение и срез - для всех болтов, на статическую чувствительность к надрезу и малоцикловую усталость - для болтов из титанового сплава);
- крутящих моментов отрыва шестигранника гаек;
- конtringщих свойств гаек.

2.4. Контроль и испытания деталей проводятся при температуре $25 \pm 10^{\circ}\text{C}$.

2.5. Количество деталей для контроля и испытаний устанавливается согласно табл.3.

Т а б л и ц а 3

Количество деталей в партии, шт.	Количество деталей для контроля внешнего вида и размеров	Количество деталей для испытаний, шт.					
		на растяжение	на срез	на статическую чувствительность к надрезу	на малоцикловую усталость	крутящих моментов отрыва шестигранника гаек	контрtringщих свойств гаек
До 500	5%, но не более 100 шт.	по 5		по 10		по 5	
Св.500 до 1000		по 10				по 10	
Св.1000 до 5000		по 15				по 15	
Св.5000		по 20				по 20	

2.6. Если из числа болтов, гаек и шайб, взятых из партии для наружного осмотра и обмера, более трёх не удовлетворяют требованиям настоящего стандарта, проводится повторная проверка, для которой отбирается удвоенное количество деталей. Если при повторной проверке более трёх деталей не удовлетворяют указанным требованиям, партия возвращается на пересортировку.

После пересортировки партия предъявляется для окончательной проверки по забракованным показателям на удвоенном, по сравнению с приведённым в табл.3, количестве деталей.

Если при окончательной проверке окажется более трёх деталей, не удовлетворяющих указанным требованиям, партия бракуется.

2.7. Если из числа болтов, взятых из партии для испытаний на растяжение, срез статическую чувствительность к надрезу и малоцикловую усталость, хотя бы один болт не удовлетворяет требованиям настоящего стандарта, партия бракуется.

2.8. Если из числа гаек, взятых из партии для определения моментов отрыва шестигранника и конtringщих свойств, хотя бы одна гайка не удовлетворяет требованиям п.п. 1.2. и 3.6. настоящего стандарта, партия бракуется.

№ изм. 1
№ изв. 6886

2
9658

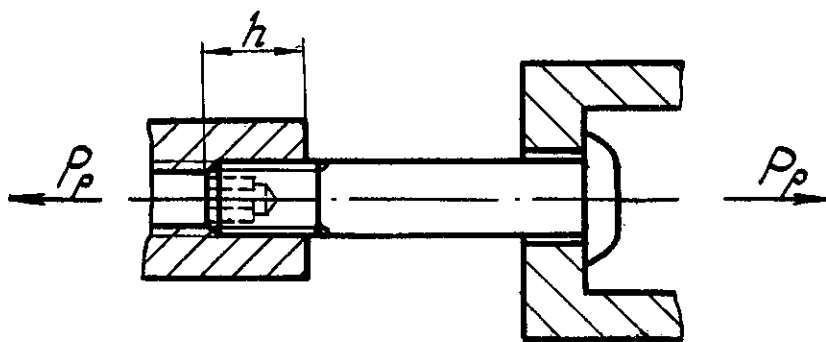
Ив. № дубликата
Ив. № подлинника

21

3. МЕТОДЫ КОНТРОЛЯ И ИСПЫТАНИЙ

3.1. Контроль внешнего вида и размеров болтов - по ОСТ 1 31101-80, гаек - по ОСТ 1 33102-80, шайб - по ОСТ 1 34530-80.

3.2. Испытания болтов на растяжение и срез - по ОСТ 1 31101-80. Глубина резьбового зацепления h при испытании на растяжение должна соответствовать указанной на черт.1 и в табл.4.



Т а б л и ц а 4

мм	
Резьба болта	h <i>min</i>
M5	7,5
M6	8,5
M8	10,5
M10	12,5

Черт.1

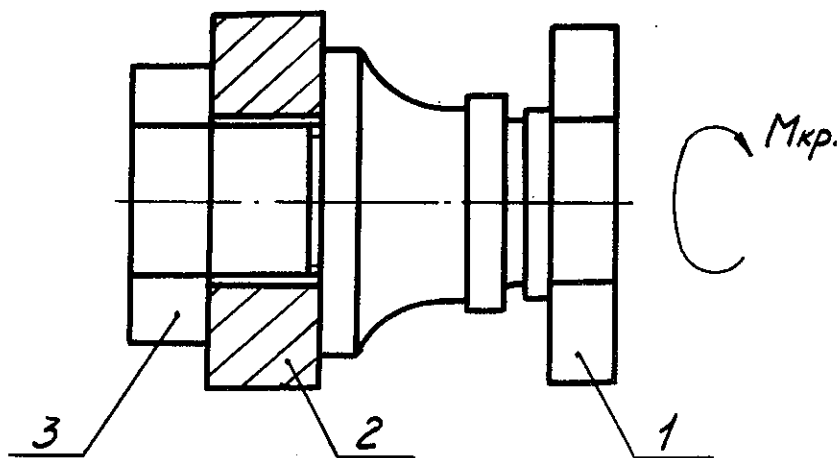
Разрушающие нагрузки при испытании болтов на растяжение и срез должны быть не менее расчетных разрушающих нагрузок, указанных в стандартах конструкции и размеров.

3.3. Испытание болтов из титанового сплава на статическую чувствительность к над-резу (растяжение с перекосом 8° под гайкой) - по ОСТ 1 90052-72.

Прочность испытанных болтов должна быть не менее 50% от расчетной разрушающей нагрузки на разрыв, указанной в стандарте конструкции и размеров.

3.4. Испытание болтов из титанового сплава на малоцикловую усталость - по ОСТ 1 00552-72.

3.5. Испытание гаек на определение крутящих моментов отрыва шестигранника про-водится по схеме, приведенной на черт.2.



1 - гайка; 2 - пакет; 3 - технологический болт или шпилька

Черт.2

№ пп. 1 2
№ пп. 8886 9658

21

Изм. № документа
Изм. № подлинника

3.6. Испытание конtringих свойств гаек - по ОСТ 1 33102-80.

Значения наибольшего момента первого навинчивания и наименьшего момента первого отвинчивания гаек должны соответствовать указанным в табл.5.

Т а б л и ц а 5

Резьба гайки	Момент первого навинчивания, наибольший	Момент первого отвинчивания, наименьший
	Н·м (кгс·см)	
M5	1,3 (13)	0,5 (5)
M6	2,7 (28)	1,0 (10)
M8	4,9 (50)	1,5 (15)
M10	6,9 (70)	2,0 (20)

4. МАРКИРОВКА, УПАКОВКА, ТРАНСПОРТИРОВАНИЕ И ХРАНЕНИЕ

4.1. Маркировать обозначение и клеймить окончательную приёмку на бирке для партии деталей.

4.2. Упаковка, транспортирование и хранение болтов - по ОСТ 1 31101-80, гаек - по ОСТ 1 33102-80, шайб - по ОСТ 1 34530-80.

№ изм.

1

2

№ изм.

6886

9658

Изм. № дубликата

Изм. № подлинника

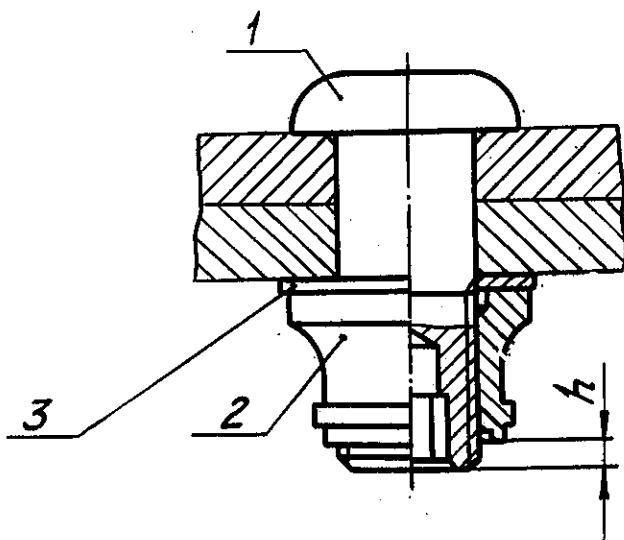
21

Приложение 1

Обязательное

ВЫПОЛНЕНИЕ СОЕДИНЕНИЙ С ТАРИРОВАННОЙ ЗАТЯЖКОЙ

1. Выполнение соединений должно соответствовать указанному на черт.1 и в табл.1, на черт.2 и в табл.2.



Черт.1

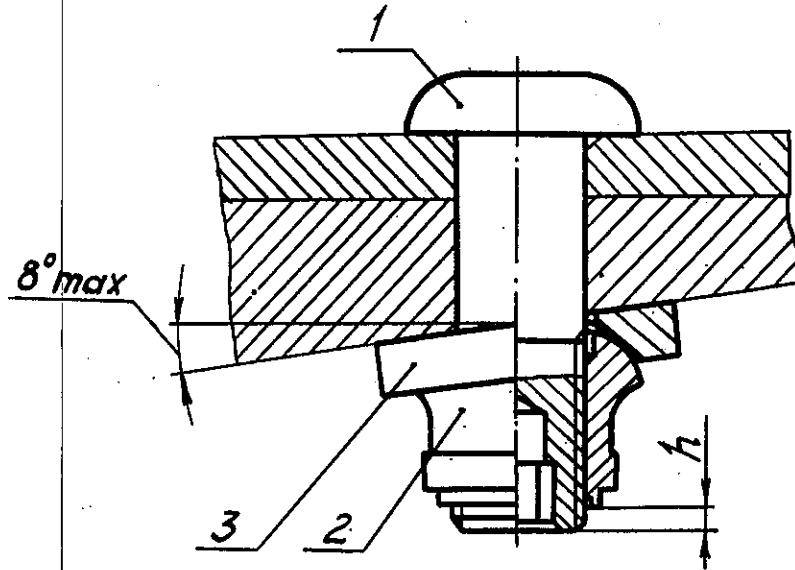
Таблица 1

Поз.1 Болт	Поз.2 Гайка	Поз.3 Шайба
Обозначение стандартов		
ОСТ1 11915-76 ОСТ1 11918-76 ОСТ1 11921-76	ОСТ1 11924-76	ОСТ1 11930-76
ОСТ1 31024-77 ОСТ1 31025-77	ОСТ1 37004-77 ОСТ1 37005-77	ОСТ1 34500-77
ОСТ1 31026-77	ОСТ1 37005-77	

№ пп. 1
№ пп. 6886

21

Им. № дубината
Им. № водопровода



Черт.2

Таблица 2

Поз.1 Болт	Поз.2 Гайка	Поз.3 Шайба
Обозначение стандартов		
ОСТ1 11915-76 ОСТ1 11918-76 ОСТ1 11921-76	ОСТ1 11927-76	ОСТ1 11823-74
ОСТ1 31024-77 ОСТ1 31025-77	ОСТ1 37008-77 ОСТ1 37007-77	
ОСТ1 31026-77	ОСТ1 37007-77	

2. Выступление болта h над гайкой (см.черт.1 и 2) должно быть не менее 2 мм для резьб М5, М6 и 2,5 мм для резьб М8, М10.

№. изм. 1
№. изд. 6886

21

Изм. № дубликата
Изм. № подразделения

ПОДБОР ДЛИН БОЛТОВ ПО ТОЛЩИНЕ ПАКЕТА

ДЛЯ БОЛТОВ ИЗ СТАЛИ

мм

Длина болта L	Номинальный диаметр гладкой части стержня болта			
	5	6	8	10
	Толщина пакета			
13,0	От 2,5 до 4,0 вкл.	-	-	-
14,5	Св. 4,0 " 5,5 "	От 3,0 до 4,5 вкл.	-	-
16,0	" 5,5 " 7,0 "	Св. 4,5 " 6,0 "	-	-
17,5	" 7,0 " 8,5 "	" 6,0 " 7,5 "	От 4,0 до 5,5 вкл.	-
19,0	" 8,5 " 10,0 "	" 7,5 " 9,0 "	Св. 5,5 " 7,0 "	-
20,5	" 10,0 " 11,5 "	" 9,0 " 10,5 "	" 7,0 " 8,5 "	-
22,0	" 11,5 " 13,0 "	" 10,5 " 12,0 "	" 8,5 " 10,0 "	От 6,5 до 8,0 вкл.
23,5	" 13,0 " 14,5 "	" 12,0 " 13,5 "	" 10,0 " 11,5 "	Св. 8,0 " 9,5 "
25,0	" 14,5 " 16,0 "	" 13,5 " 15,0 "	" 11,5 " 13,0 "	" 9,5 " 11,0 "
26,5	" 16,0 " 17,5 "	" 15,0 " 16,5 "	" 13,0 " 14,5 "	" 11,0 " 12,5 "
28,0	" 17,5 " 19,0 "	" 16,5 " 18,0 "	" 14,5 " 16,0 "	" 12,5 " 14,0 "
29,5	" 19,0 " 20,5 "	" 18,0 " 19,5 "	" 16,0 " 17,5 "	" 14,0 " 15,5 "
31,0	" 20,5 " 22,0 "	" 19,5 " 21,0 "	" 17,5 " 19,0 "	" 15,5 " 17,0 "
32,5	" 22,0 " 23,5 "	" 21,0 " 22,5 "	" 19,0 " 20,5 "	" 17,0 " 18,5 "
34,0	" 23,5 " 25,0 "	" 22,5 " 24,0 "	" 20,5 " 22,0 "	" 18,5 " 20,0 "
35,5	" 25,0 " 26,5 "	" 24,0 " 25,5 "	" 22,0 " 23,5 "	" 20,0 " 21,5 "
37,0	" 26,5 " 28,0 "	" 25,5 " 27,0 "	" 23,5 " 25,0 "	" 21,5 " 23,0 "
38,5	" 28,0 " 29,5 "	" 27,0 " 28,5 "	" 25,0 " 26,5 "	" 23,0 " 24,5 "
40,0	" 29,5 " 31,0 "	" 28,5 " 30,0 "	" 26,5 " 28,0 "	" 24,5 " 26,0 "
41,5	" 31,0 " 32,5 "	" 30,0 " 31,5 "	" 28,0 " 29,5 "	" 26,0 " 27,5 "
43,0	" 32,5 " 34,0 "	" 31,5 " 33,0 "	" 29,5 " 31,0 "	" 27,5 " 29,0 "
44,5	" 34,0 " 35,5 "	" 33,0 " 34,5 "	" 31,0 " 32,5 "	" 29,0 " 30,5 "
46,0	" 35,5 " 37,0 "	" 34,5 " 36,0 "	" 32,5 " 34,0 "	" 30,5 " 32,0 "
47,5	" 37,0 " 38,5 "	" 36,0 " 37,5 "	" 34,0 " 35,5 "	" 32,0 " 33,5 "
49,0	" 38,5 " 40,0 "	" 37,5 " 39,0 "	" 35,5 " 37,0 "	" 33,5 " 35,0 "
50,5	-	" 39,0 " 40,5 "	" 37,0 " 38,5 "	" 35,0 " 36,5 "
52,0	-	" 40,5 " 42,0 "	" 38,5 " 40,0 "	" 36,5 " 38,0 "
53,5	-	" 42,0 " 43,5 "	" 40,0 " 41,5 "	" 38,0 " 39,5 "
55,0	-	" 43,5 " 45,0 "	" 41,5 " 43,0 "	" 39,5 " 41,0 "
56,5	-	" 45,0 " 46,5 "	" 43,0 " 44,5 "	" 41,0 " 42,5 "
58,0	-	" 46,5 " 48,0 "	" 44,5 " 46,0 "	" 42,5 " 44,0 "
59,5	-	" 48,0 " 49,5 "	" 46,0 " 47,5 "	" 44,0 " 45,5 "

№ изм. 1
№ изв. 6886

Инв. № дубликата
Инв. № подлинника 21

Продолжение табл.1

мм

Инв. № дубликата	Инв. № подлинника	№ изм.	№ изв.	1	6886	Длина болта L	Номинальный диаметр гладкой части стержня болта			
							5	6	8	10
							Толщина пакета			
						61,0	-	От 49,5 до 51,0 вкл.	От 47,5 до 49,0 вкл.	От 45,5 до 47,0 вкл.
						62,5	-	Св. 51,0 " 52,5 "	Св. 49,0 " 50,5 "	Св. 47,0 " 48,5 "
						64,0	-	" 52,5 " 54,0 "	" 50,5 " 52,0 "	" 48,5 " 50,0 "
						65,5	-	-	" 52,0 " 53,5 "	" 50,0 " 51,5 "
						67,0	-	-	" 53,5 " 55,0 "	" 51,5 " 53,0 "
						68,5	-	-	" 55,0 " 56,5 "	" 53,0 " 54,5 "
						70,0	-	-	" 56,5 " 58,0 "	" 54,5 " 56,0 "
						71,5	-	-	" 58,0 " 59,5 "	" 56,0 " 57,5 "
						73,0	-	-	" 59,5 " 61,0 "	" 57,5 " 59,0 "
						74,5	-	-	" 61,0 " 62,5 "	" 59,0 " 60,5 "
						76,0	-	-	" 62,5 " 64,0 "	" 60,5 " 62,0 "
						77,5	-	-	-	" 62,0 " 63,5 "
						78,0	-	-	-	" 63,5 " 65,0 "
						80,5	-	-	-	" 65,0 " 66,5 "
						82,0	-	-	-	" 66,5 " 68,0 "
						83,5	-	-	-	" 68,0 " 69,5 "
						85,0	-	-	-	" 69,5 " 71,0 "
						86,5	-	-	-	" 71,0 " 72,5 "
						88,0	-	-	-	" 72,5 " 74,0 "
						89,5	-	-	-	" 74,0 " 75,5 "
						91,0	-	-	-	" 75,5 " 77,0 "
						92,5	-	-	-	" 77,0 " 78,5 "
						94,0	-	-	-	" 78,5 " 80,0 "
						95,5	-	-	-	" 80,0 " 81,5 "
						97,0	-	-	-	" 81,5 " 83,0 "
						98,5	-	-	-	" 83,0 " 84,5 "
						100,0	-	-	-	" 84,5 " 86,0 "

ОСТ1 00750-76 Стр. 10

Т а б л и ц а 2

ДЛЯ БОЛТОВ ИЗ ТИТАНОВОГО СПЛАВА.

мм

Длина болта L	Номинальный диаметр гладкой части стержня болта			
	5	6	8	10
	Толщина пакета			
14,5	От 2,5 до 4,0 вкл.	-	-	-
16,0	Св. 4,0 " 5,5 "	От 3,0 до 4,5 вкл.	-	-
17,5	" 5,5 " 7,0 "	Св. 4,5 " 6,0 "	-	-
19,0	" 7,0 " 8,5 "	" 6,0 " 7,5 "	От 3,5 до 5,0 вкл.	-
20,5	" 8,5 " 10,0 "	" 7,5 " 9,0 "	Св. 5,0 " 6,5 "	-
22,0	" 10,0 " 11,5 "	" 9,0 " 10,5 "	" 6,5 " 8,0 "	-
23,5	" 11,5 " 13,0 "	" 10,5 " 12,0 "	" 8,0 " 9,5 "	От 6,0 до 7,5 вкл.
25,0	" 13,0 " 14,5 "	" 12,0 " 13,5 "	" 9,5 " 11,0 "	Св. 7,5 " 9,0 "
26,5	" 14,5 " 16,0 "	" 13,5 " 15,0 "	" 11,0 " 12,5 "	" 9,0 " 10,5 "
28,0	" 16,0 " 17,5 "	" 15,0 " 16,5 "	" 12,5 " 14,0 "	" 10,5 " 12,0 "
29,5	" 17,5 " 19,0 "	" 16,5 " 18,0 "	" 14,0 " 15,5 "	" 12,0 " 13,5 "
31,0	" 18,0 " 20,5 "	" 18,0 " 19,5 "	" 15,5 " 17,0 "	" 13,5 " 15,0 "
32,5	" 20,5 " 22,0 "	" 19,5 " 21,0 "	" 17,0 " 18,5 "	" 15,0 " 16,5 "
34,0	" 22,0 " 23,5 "	" 21,0 " 22,5 "	" 18,5 " 20,0 "	" 16,5 " 18,0 "
35,5	" 23,5 " 25,0 "	" 22,5 " 24,0 "	" 20,0 " 21,5 "	" 18,0 " 19,5 "
37,0	" 25,0 " 26,5 "	" 24,0 " 25,5 "	" 21,5 " 23,0 "	" 19,5 " 21,0 "
38,5	" 26,5 " 28,0 "	" 25,5 " 27,0 "	" 23,0 " 24,5 "	" 21,0 " 22,5 "
40,0	" 28,0 " 29,5 "	" 27,0 " 28,5 "	" 24,5 " 26,0 "	" 22,5 " 24,0 "
41,5	" 29,5 " 31,0 "	" 28,5 " 30,0 "	" 26,0 " 27,5 "	" 24,0 " 25,5 "
43,0	" 31,0 " 32,5 "	" 30,0 " 31,5 "	" 27,5 " 29,0 "	" 25,5 " 27,0 "
44,5	" 32,5 " 34,0 "	" 31,5 " 33,0 "	" 29,0 " 30,5 "	" 27,0 " 28,5 "
46,0	" 34,0 " 35,5 "	" 33,0 " 34,5 "	" 30,5 " 32,0 "	" 28,5 " 30,0 "
47,5	" 35,5 " 37,0 "	" 34,5 " 36,0 "	" 32,0 " 33,5 "	" 30,0 " 31,5 "
49,0	" 37,0 " 38,5 "	" 36,0 " 37,5 "	" 33,5 " 35,0 "	" 31,5 " 33,0 "
50,5	-	" 37,5 " 39,0 "	" 35,0 " 36,5 "	" 33,0 " 34,5 "
52,0	-	" 39,0 " 40,5 "	" 36,5 " 38,0 "	" 34,5 " 36,0 "
53,5	-	" 40,5 " 42,0 "	" 38,0 " 39,5 "	" 36,0 " 37,5 "
55,0	-	" 42,0 " 43,5 "	" 39,5 " 41,0 "	" 37,5 " 39,0 "
56,5	-	" 43,5 " 45,0 "	" 41,0 " 42,5 "	" 39,0 " 40,5 "
58,0	-	" 45,0 " 46,5 "	" 42,5 " 44,0 "	" 40,5 " 42,0 "
59,5	-	" 46,5 " 48,0 "	" 44,0 " 45,5 "	" 42,0 " 43,5 "
61,0	-	" 48,0 " 49,5 "	" 45,5 " 47,0 "	" 43,5 " 45,0 "
62,5	-	" 49,5 " 51,0 "	" 47,0 " 48,5 "	" 45,0 " 46,5 "

№ изд. Нов. 6886

№ изд. 21

Изм. № документа
Изм. № подлинника

Продолжение табл.2

мм

Длина болта L	Номинальный диаметр гладкой части стержня болта			
	5	6	8	10
	Толщина пакета			
64,0	-	Св. 51,0 до 52,5 вкл.	Св. 48,5 до 50,0 вкл.	Св. 46,5 до 48,0 вкл.
65,5	-	-	" 50,0 " 51,5 "	" 48,0 " 49,5 "
67,0	-	-	" 51,5 " 53,0 "	" 49,5 " 51,0 "
68,5	-	-	" 53,0 " 54,5 "	" 51,0 " 52,5 "
70,0	-	-	" 54,5 " 56,0 "	" 52,5 " 54,0 "
71,5	-	-	" 56,0 " 57,5 "	" 54,0 " 55,5 "
73,0	-	-	" 57,5 " 59,0 "	" 55,5 " 57,0 "
74,5	-	-	" 59,0 " 60,5 "	" 57,0 " 58,5 "
76,0	-	-	" 60,5 " 62,0 "	" 58,5 " 60,0 "
77,5	-	-	-	" 60,0 " 61,5 "
79,0	-	-	-	" 61,5 " 63,0 "
80,5	-	-	-	" 63,0 " 64,5 "
82,0	-	-	-	" 64,5 " 66,0 "
83,5	-	-	-	" 66,0 " 67,5 "
85,0	-	-	-	" 67,5 " 69,0 "
86,5	-	-	-	" 69,0 " 70,5 "
88,0	-	-	-	" 70,5 " 72,0 "
89,5	-	-	-	" 72,0 " 73,5 "
91,0	-	-	-	" 73,5 " 75,0 "
92,5	-	-	-	" 75,0 " 76,5 "
94,0	-	-	-	" 76,5 " 78,0 "
95,5	-	-	-	" 78,0 " 79,5 "
97,0	-	-	-	" 79,5 " 81,0 "
98,5	-	-	-	" 81,0 " 82,5 "
100,0	-	-	-	" 82,5 " 84,0 "

Нов. № 6886
Изм. № 6886

21

Нов. № дубликата
Изм. № изменения